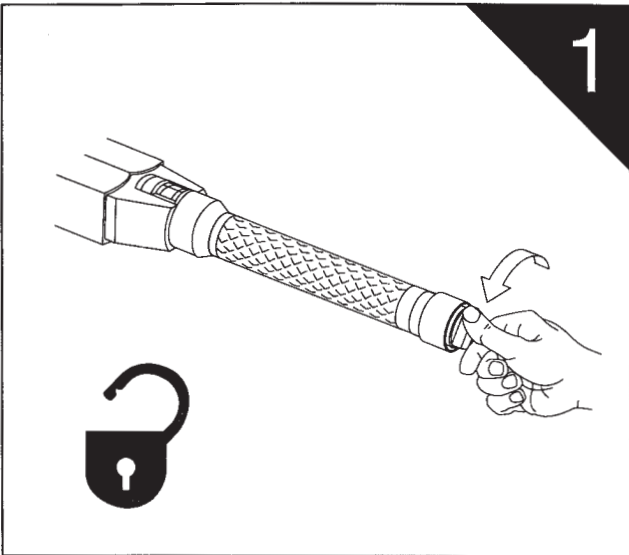
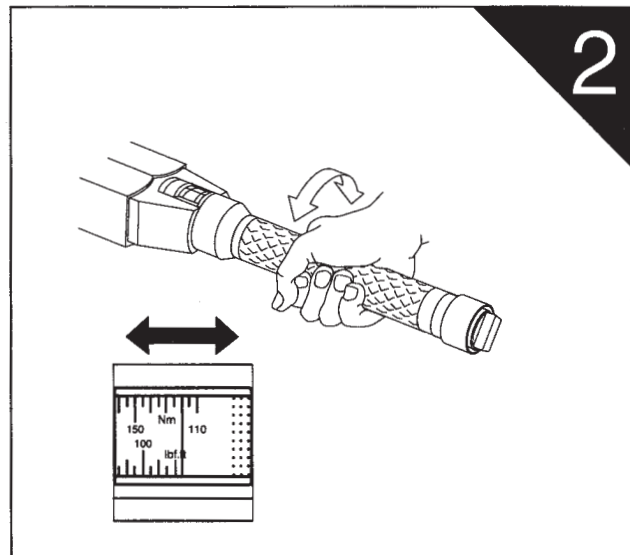


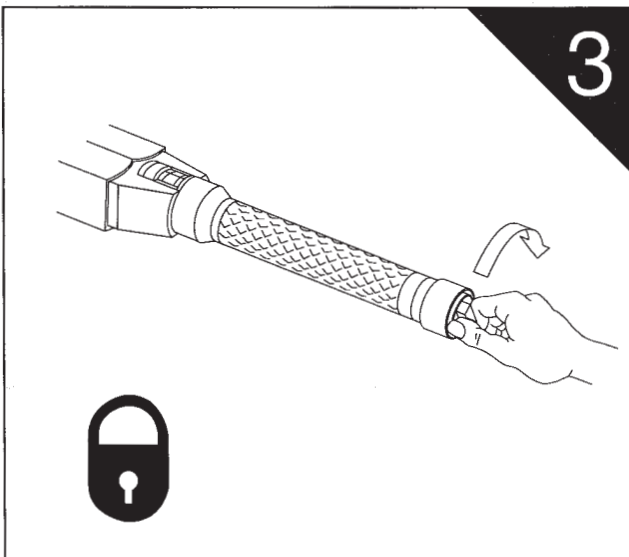
- Model 550
- Model 650
- Model 800
- Model 1000
- Model 1500



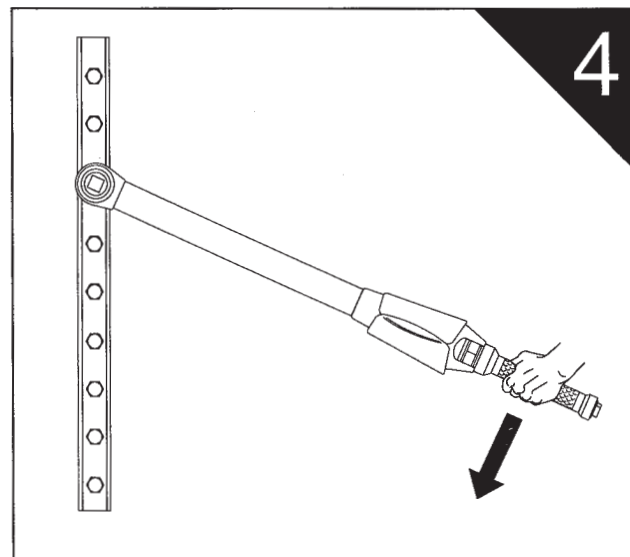
1  
 Unlock • Déclencher la mollette • Entsichern  
 Sbloccare • Desbloquear



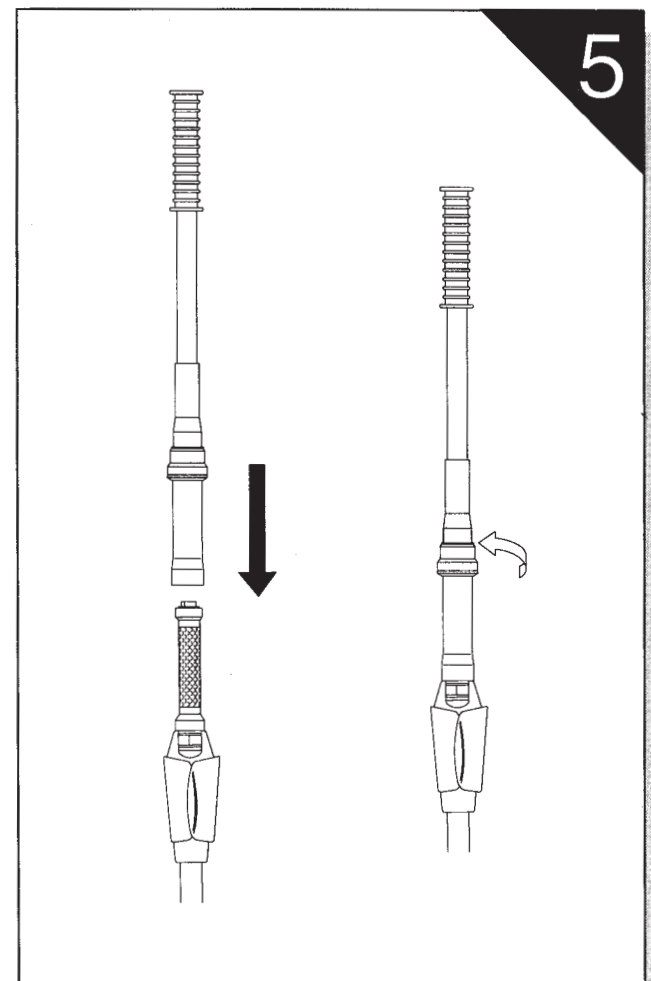
2  
 Adjust • Regler • Einstellen  
 Regolare • Ajustar



3  
 Lock • Fermer la mollette • Sichern  
 Bloccare • Bloquear



4  
 Apply torque • Appliquer le couple • Drehmoment Anwendung  
 Applicare la coppia • Aplicar el par de apriete



- 5
- Non length dependent. Extension handle can be used to reduce effort.
  - Längenunabhängig. Verlängerungsgriff kann benutzt werden, um Bedienungsaufwand zu verringern.
  - Indépendant de sa longueur. Une rallonge peut être utilisée pour diminuer l'effort de l'opérateur.
  - Non dipendente dalla lunghezza. L'impugnatura di prolunga può essere utilizzata per ridurre lo sforzo.
  - La medición es independiente de la longitud. Se puede utilizar una prolongación para reducir el esfuerzo del operario.