



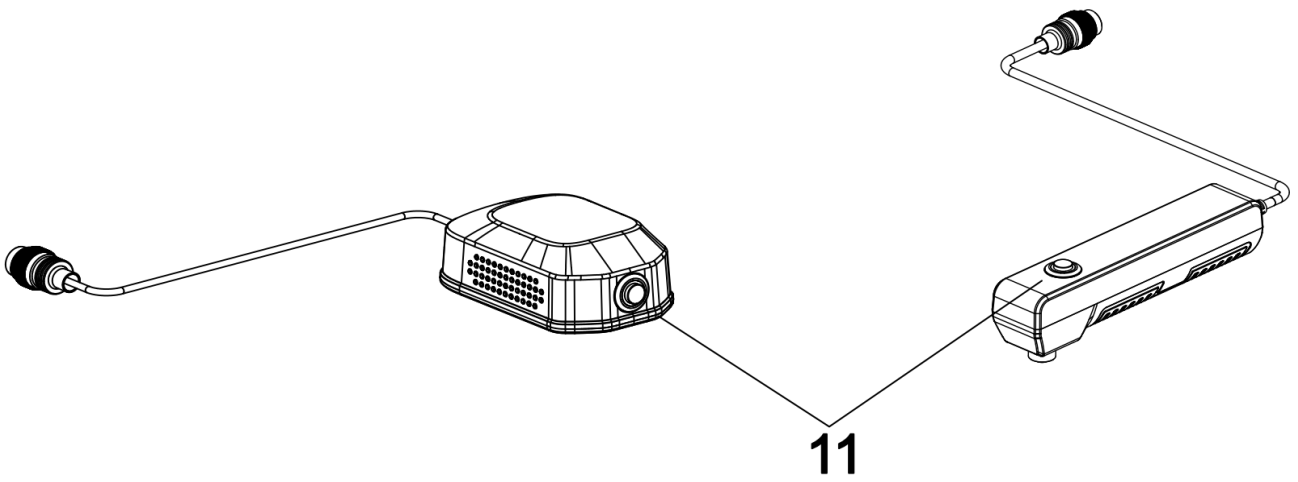
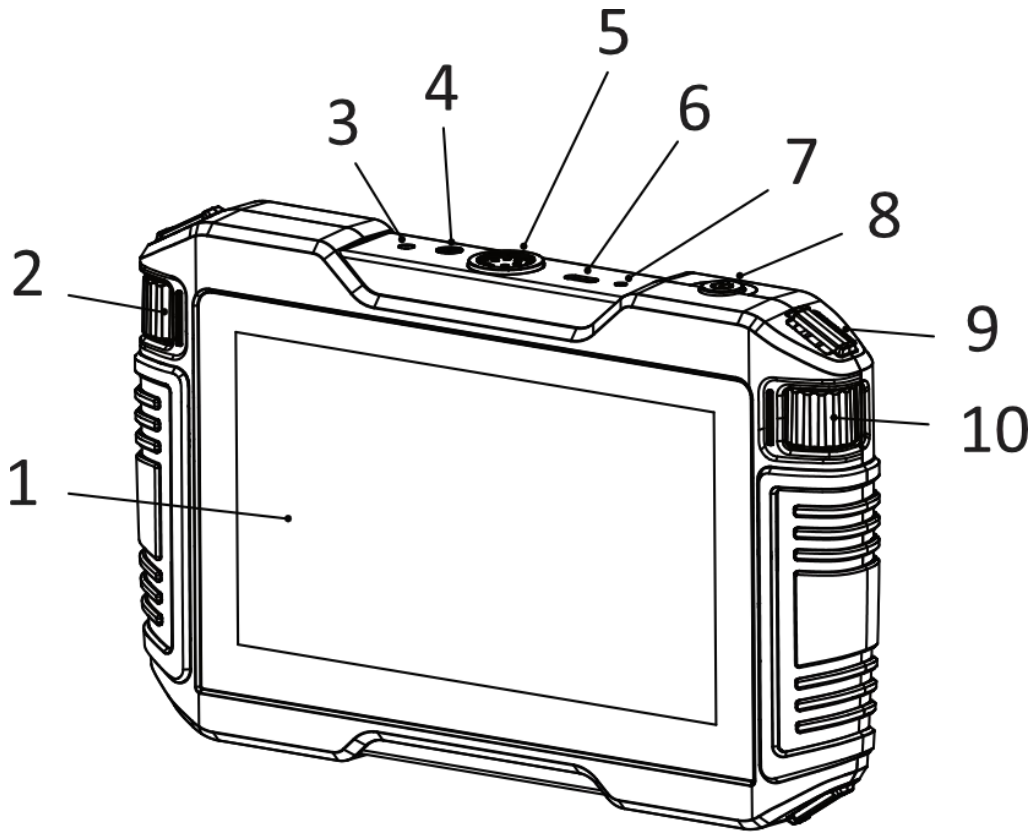
Acoustic Leak Detector  
HIKMICRO AD Series  
Quick Start Guide



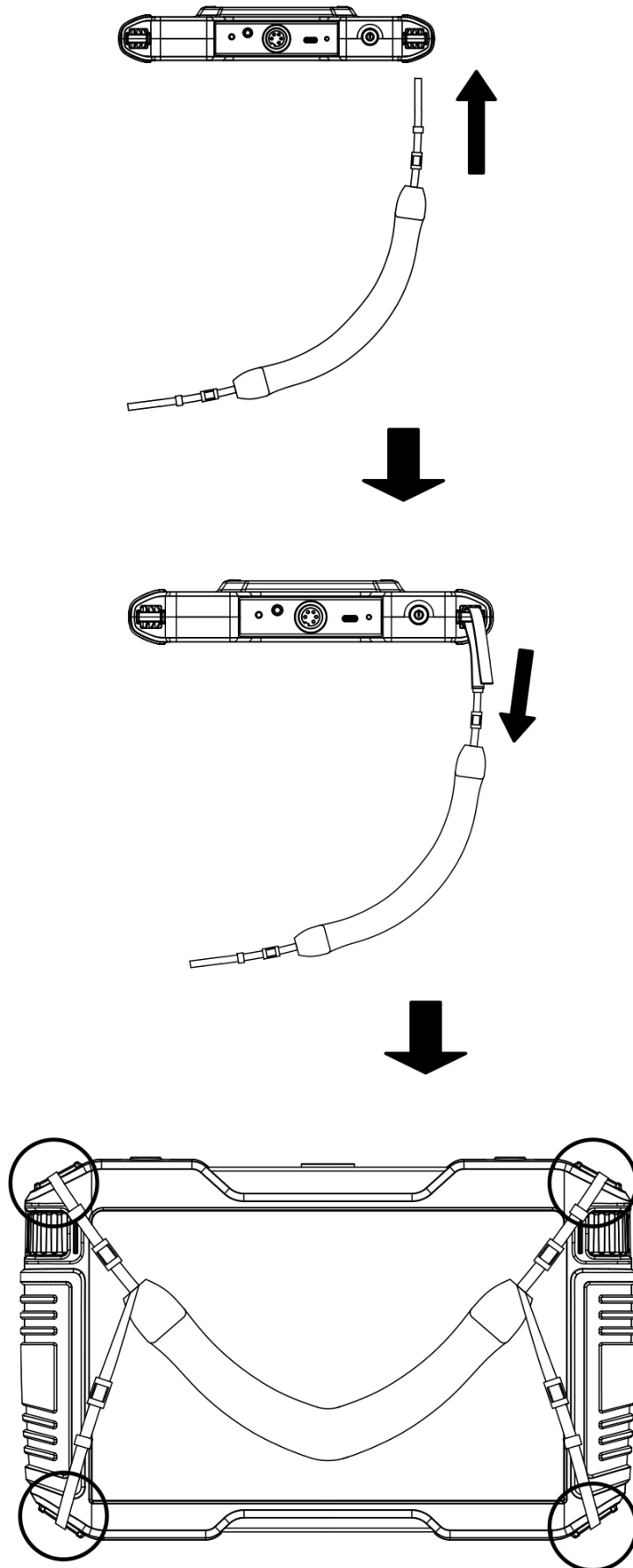
Contact Us

|  |                   |    |
|--|-------------------|----|
| Acoustic Leak Detector Quick Start Guide                         | <b>English</b>    | 5  |
| Akustischer Leckdetektor – Kurzanleitung                         | <b>Deutsch</b>    | 6  |
| Guide de démarrage rapide du détecteur acoustique de fuite       | <b>Français</b>   | 8  |
| Guía de inicio rápido del detector acústico de fugas             | <b>Español</b>    | 9  |
| Guia de início rápido do Detetor de fugas acústico               | <b>Português</b>  | 11 |
| Guida rapida Rilevatore di perdite con avviso acustico           | <b>Italiano</b>   | 12 |
| Stručný návod k použití akustického detektoru úniků              | <b>Čeština</b>    | 14 |
| Stručná úvodná príručka k akustickému detektoru únikov           | <b>Slovenčina</b> | 15 |
| Akustyczny detektor nieszczelności – skrócona instrukcja obsługi | <b>Polski</b>     | 17 |
| Az akusztikus szivárgásérzékelő gyorsindítási útmutatója         | <b>Magyar</b>     | 19 |
| Ghid de inițiere rapidă a detectorului acustic de scurgeri       | <b>Română</b>     | 20 |
| Snelstartgids voor akoestische lekdetector                       | <b>Nederlands</b> | 22 |
| Hurtigstartsvejledning til Akustisk lækdetektor                  | <b>Dansk</b>      | 23 |
| Hurtigstartsguide for akustisk lekkasjedetektor                  | <b>Norsk</b>      | 25 |
| Akustisen vuotoilmaisimen pika-aloitussopas                      | <b>Suomi</b>      | 26 |
| Akustisk läckagedetektor Snabbstartguide                         | <b>Svenska</b>    | 28 |
| Краткое руководство по датчику акустической утечки               | <b>Русский</b>    | 29 |
| Akustik Sızıntı Dedektörü Hızlı Başlangıç Kılavuzu               | <b>Türkçe</b>     | 31 |
| 音響式漏れ検知器クイックスタートガイド  | <b>日本語</b>        | 33 |
| 어쿠스틱 누출 감지기 빠른 시작 가이드  | <b>한국어</b>        | 35 |
| 聲學檢漏儀快速入門指南  | <b>繁體中文</b>       | 36 |

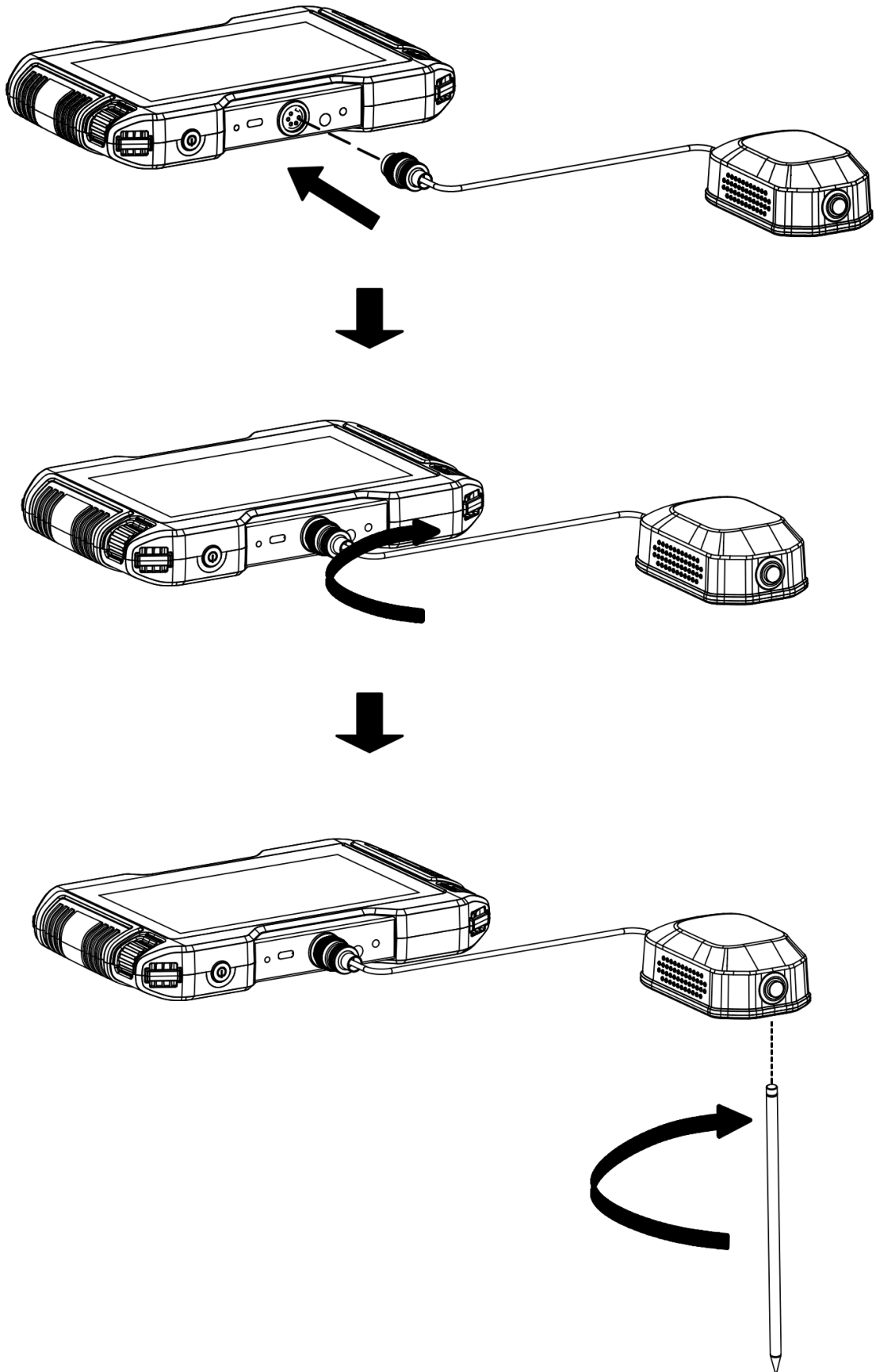
**A**



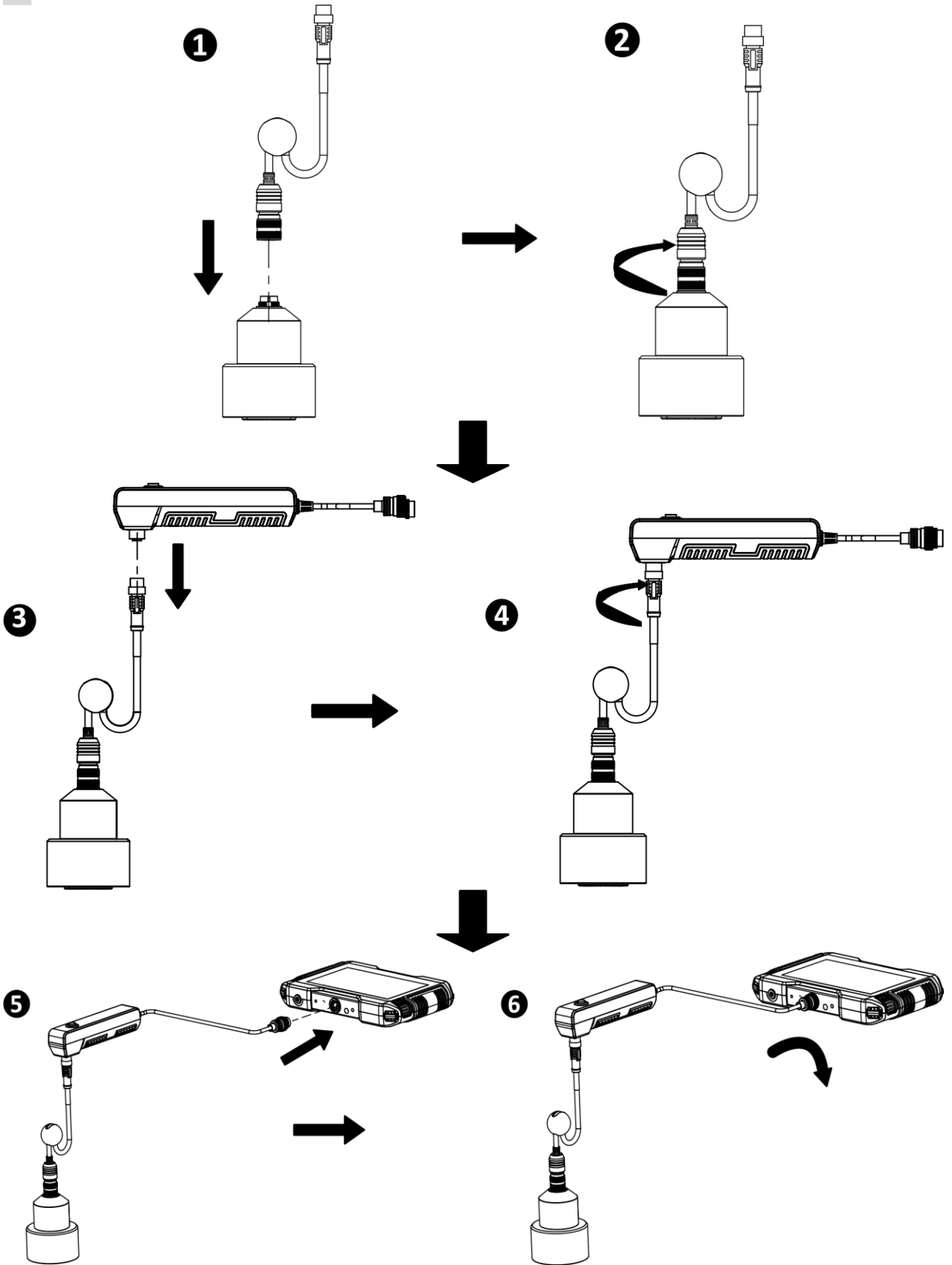
**B**



C



**D**



## 1. Appearance

### Component & Interface (Page 1 – A)

| No. | Component                      | Function   |
|-----|--------------------------------|--|
| 1   | Touch Screen                   | <ul style="list-style-type: none"> <li>● Show the live view interface.</li> <li>● Touch-screen operation.</li> </ul>   |
| 2   | Volume Wheel                   | Adjust the headset volume.   |
| 3   | Reboot Key                     | Press to restart the device.   |
| 4   | Headset Jack                   | Connect the headset to the device.   |
| 5   | Sensor Interface               | Connect the handheld sensor or pick-up sensor to the device.   |
| 6   | Type-C Interface               | Charge the device or export files with Type-C cable.   |
| 7   | Indicator                      | Indicate the charging status of the device. <ul style="list-style-type: none"> <li>● Solid red: charging normally</li> <li>● Solid green: fully charged</li> </ul> |
| 8   | Power Key                      | <ul style="list-style-type: none"> <li>● Press: standby mode/wake up device</li> <li>● Hold: power on/off</li> </ul>   |
| 9   | Neck Strap Attachment Point    | Mount the neck strap.  |
| 10  | Leakage Detection Level Switch | Switch the frequency range according to the detection environment.   |
| 11  | Sound Collection Button        | Hold to start receiving the audio signal from the handheld sensor or the pick-up sensor and release to stop receiving the audio signal.                            |

## 2. Assemble Accessories

### Mount the Neck Strap (Page 2 – B)

#### Steps

1. Thread one end of the neck strap through an attachment point of the device and fasten it.
2. Repeat step 1 to finish mounting the neck strap.
3. Adjust the tightness accordingly.

### Mount the Handheld Sensor (Page 3 – C)

#### Steps

1. Insert the aviation connector of the handheld sensor into the sensor interface of the device.
2. Turn the aviation connector clockwise to tighten it.
3. Turn the short listening stick clockwise to tighten it.

**Note:** If you need to detect the leaks under the ground, you can select to mount the handheld sensor.

## Mount the Pick-up Sensor (Page 4 – D)

### Steps

1. Connect two aviation connectors of the sensor connection cable with the handle grip and the pick-up sensor.
2. Turn clockwise to tighten them.
3. Insert the aviation connector of the handle grip into the sensor interface of the device.
4. Turn the aviation connector clockwise to tighten it.

**Note:** If you need to detect the leaks in the wall, you can select to mount the pick-up sensor.

## 3. More Operations

Scan the QR code to obtain the user manual for more detailed operations.



**Deutsch**

## 1. Aufbau

### Komponenten und Schnittstellen (Seite 1 – A)

| Nr. | Komponente           | Funktion  |
|-----|----------------------|---|
| 1   | Touchscreen          | <ul style="list-style-type: none"><li>● Zeigt die Live-Ansicht an.</li><li>● Bedienung per Touchscreen.</li></ul>   |
| 2   | Lautstärkeregler     | Passen Sie die Lautstärke des Headsets an.  |
| 3   | Neustarttaste        | Drücken Sie diese Taste, um das Gerät neu zu starten.   |
| 4   | Headset-Buchse       | Verbinden Sie das Headset mit dem Gerät.  |
| 5   | Sensor-Schnittstelle | Verbinden Sie den Handsensor oder den Pick-up-Sensor mit dem Gerät.   |
| 6   | Type-C-Schnittstelle | Laden Sie mit dem Type-C-Kabel das Gerät auf oder exportieren Sie Dateien.  |
| 7   | Statusanzeige        | <p>Zeigt den Ladestatus des Geräts an.</p> <ul style="list-style-type: none"><li>● Leuchtet rot: normaler Ladevorgang</li><li>● Leuchtet grün: vollständig aufgeladen</li></ul> |



|    |                                       |   |
|----|---------------------------------------|---|
| 8  | Ein/Aus                               | <ul style="list-style-type: none"> <li>● Drücken: Standby-Modus/Gerät aufwecken</li> <li>● Gedrückt halten: Ein-/Ausschalten</li> </ul>   |
| 9  | Befestigungsösen für den Nackenriemen | Befestigt den Nackenriemen.   |
| 10 | Schalter für Leckerkennungslevel      | Stellen Sie den Frequenzbereich entsprechend der Erfassungsumgebung ein.  |
| 11 | Tonerfassungstaste                    | Halten Sie diese Taste gedrückt, um den Empfang des Audiosignals vom Handsensor oder vom Pick-up-Sensor zu starten, und lassen Sie sie los, um den Empfang des Audiosignals zu beenden. |

## 2. Zubehör montieren

### Nackenriemen montieren (Seite 2 – B)

#### Schritte

1. Führen Sie ein Ende des Nackenriemens durch einen Befestigungspunkt des Geräts und befestigen Sie ihn.
2. Wiederholen Sie Schritt 1, um die Montage des Nackenriemens abzuschließen.
3. Passen Sie den Sitz des Nackenriemens entsprechend an.

### Handsensormontieren (Seite 3 – C)

#### Schritte

1. Stecken Sie den Luftfahrtstecker des Handsensors in die Sensorschnittstelle des Geräts ein.
2. Drehen Sie den Luftfahrtstecker im Uhrzeigersinn, um ihn festzuziehen.
3. Drehen Sie den kurzen Abhörstab im Uhrzeigersinn, um ihn festzuziehen.

**Hinweis:** Wenn Sie Lecks unter der Erde aufspüren müssen, können Sie den Handsensor montieren.

### Pick-up-Sensormontieren (Seite 4 – D)

#### Schritte

1. Verbinden Sie die beiden Luftfahrtstecker des Sensoranschlusskabels mit dem Handgriff und dem Pick-up-Sensor.
2. Drehen Sie im Uhrzeigersinn, um sie festzuziehen.
3. Stecken Sie den Luftfahrtstecker des Handgriffs in die Sensorschnittstelle des Geräts.
4. Drehen Sie den Luftfahrtstecker im Uhrzeigersinn, um ihn festzuziehen.

**Hinweis:** Wenn Sie Lecks in der Wand aufspüren müssen, können Sie den Pick-up-Sensor montieren.

## 3. Weitere Funktionen

Scannen Sie den QR-Code, um das Benutzerhandbuch für eine detailliertere Bedienung zu erhalten.



## 1. Apparence

### Composants et interface (Page 1 - A)

| N° | Composant                                   | Fonction  |
|----|---|---|
| 1  | Écran tactile                               | <ul style="list-style-type: none"><li>● Affiche l'interface de la vue en temps réel.</li><li>● Fonctionnement par écran tactile.</li></ul>  |
| 2  | Molette de volume                           | Réglez le volume du casque.   |
| 3  | Touche de redémarrage                       | Appuyez pour redémarrer l'appareil.   |
| 4  | Prise pour casque                           | Connectez le casque à l'appareil.   |
| 5  | Interface de capteur                        | Connectez le capteur portatif ou le capteur de proximité à l'appareil.  |
| 6  | Interface type-C                            | Rechargez l'appareil ou exportez des fichiers à l'aide d'un câble USB Type-C.   |
| 7  | Indicateur                                  | Indique l'état de charge de l'appareil. <ul style="list-style-type: none"><li>● Rouge fixe : charge normale</li><li>● Vert fixe : charge complète</li></ul>                           |
| 8  | Touche Alimentation                         | <ul style="list-style-type: none"><li>● Appuyer : Mode veille/réactivation de l'appareil</li><li>● Maintenir enfoncé : Allumer/éteindre</li></ul>                                     |
| 9  | Point de fixation de la bride de cou        | Montez la bride de cou.   |
| 10 | Changement du niveau de détection de fuites | Changez la plage de fréquence selon l'environnement de détection.   |
| 11 | Bouton de collecte de son                   | Maintenez le bouton enfoncé pour commencer à recevoir le signal audio du capteur portatif ou le capteur de proximité, et relâchez le bouton pour arrêter de recevoir le signal audio. |

## 2. Assembler les accessoires

### Monter la bride de cou (Page 2 – B)

### Procédure

1. Passez une extrémité de bride de cou dans un point d'attache de l'appareil et fixez-le.
2. Répétez l'étape 1 pour achever le montage de la bride de cou.
3. Ajustez le degré de serrage en conséquence.

### Monter le capteur portatif (Page 3– C)

#### Procédure

1. Insérez le connecteur aviation du capteur portatif dans l' interface du capteur de l'appareil.
2. Tournez le connecteur aviation dans le sens des aiguilles d'une montre pour le fixer.
3. Tournez la courte canne d'écoute dans le sens des aiguilles d'une montre pour la serrer.

**Remarque :** Si vous devez détecter les fuites sous le sol, vous pouvez choisir de monter le capteur portatif.

### Monter le capteur de proximité (Page 4 – D)

#### Procédure

1. Connectez deux connecteurs aviation du câble de connexion du capteur à la poignée et au capteur de proximité.
2. Tournez dans le sens des aiguilles d'une montre pour les éclairer.
3. Insérez le connecteur aviation de la poignée dans l' interface du capteur de l'appareil.
4. Tournez le connecteur aviation dans le sens des aiguilles d'une montre pour le fixer.

**Remarque :** Si vous devez détecter les fuites dans le mur, vous pouvez opter de monter le capteur de proximité.

## 3. Autres opérations

Scannez le code QR pour obtenir le manuel d'utilisation pour des opérations plus détaillées.



**Español**

## 1. Apariencia

### Componentes e interfaz (Página 1 – A)

| Núm. | Componente       | Función   |
|------|------------------|---|
| 1    | Pantalla táctil  | <ul style="list-style-type: none"><li>● Muestra la interfaz de visualización en directo.</li><li>● Uso de la pantalla táctil.</li></ul> |
| 2    | Rueda de volumen | Ajuste el volumen de los auriculares.   |

|    |  |   |
|----|--|---|
| 3  | Tecla de reinicio                          | Púlsela para reiniciar el dispositivo.  |
| 4  | Toma de auriculares                        | Conecte los auriculares al dispositivo.   |
| 5  | Interfaz de sensor                         | Conecte el sensor portátil o el sensor de captación al dispositivo.   |
| 6  | Interfaz de tipo C                         | Utilice un cable tipo C para cargar el dispositivo o exportar los archivos.   |
| 7  | Piloto                                     | Indica el estado de carga del dispositivo.<br>● Rojo fijo: carga normal.<br>● Verde fijo: carga completa.   |
| 8  | Botón de encendido                         | ● Pulsar: modo de espera/activar dispositivo<br>● Mantener pulsado: encender/apagar   |
| 9  | Punto de fijación de la correa de cuello   | Coloque la correa de cuello.  |
| 10 | Interruptor de nivel de detección de fugas | Cambie la gama de frecuencias en función del entorno de detección.  |
| 11 | Botón de recogida de sonido                | Manténgalo pulsado para empezar a recibir la señal acústica del sensor portátil o del sensor de captación y suéltelo para dejar de recibir la señal acústica. |

## 2. Montar los accesorios

### Monte la correa de cuello (Página 2 - B)

#### Pasos

1. Pase un extremo de la correa de cuello por un punto de enganche del dispositivo y sujétela.
2. Repita el paso 1 para terminar de montar la correa de cuello.
3. Ajuste la firmeza según corresponda.

### Monte el sensor portátil (Página 3 - C)

#### Pasos

1. Inserte el conector de aviación del sensor portátil en la interfaz del sensor del dispositivo.
2. Gire el conector de aviación en el sentido de las agujas del reloj para apretarlo.
3. Gire la varilla de escucha corta en el sentido de las agujas del reloj para apretarla.

**Nota:** Si necesita detectar las fugas bajo tierra, puede optar por montar el sensor portátil.

### Monte el sensor de captación (Página 4 - D)

#### Pasos

1. Conecte dos conectores de aviación del cable de conexión del sensor a la empuñadura y al sensor de captación.
2. Gírelos en el sentido de las agujas del reloj para apretarlos.

3. Inserte el conector de aviación de la empuñadura en la interfaz del sensor del dispositivo.
4. Gire el conector de aviación en el sentido de las agujas del reloj para apretarlo.

**Nota:** Si tiene que detectar las fugas en una pared, puede optar por montar el sensor de captación.

### 3. Más operaciones

Escanee el código QR para obtener el manual de usuario con información detallada.



**Português**

## 1. Aspeto

### Componentes & Interface (Página 1 – A)

| N.º | Componente                             | Função   |
|-----|--|--|
| 1   | Ecrã tátil                             | <ul style="list-style-type: none"> <li>● Apresentar a interface de visualização em direto.</li> <li>● Utilização do ecrã tátil.</li> </ul>   |
| 2   | Roda de volume                         | Ajuste o volume dos auscultadores.   |
| 3   | Tecla de reinício                      | Prima para reiniciar o dispositivo.  |
| 4   | Ficha dos auscultadores                | Ligue os auscultadores ao dispositivo.   |
| 5   | Interface do sensor                    | Ligue o sensor portátil ou sensor de captura ao dispositivo.   |
| 6   | Interface Tipo-C                       | Para carregar o dispositivo ou exportar ficheiros com o cabo Tipo-C.   |
| 7   | Indicador                              | Indicar o estado de carregamento do dispositivo. <ul style="list-style-type: none"> <li>● Vermelho fixo: a carregar normalmente.</li> <li>● Verde fixo: totalmente carregado.</li> </ul> |
| 8   | Tecla de ligar/desligar                | <ul style="list-style-type: none"> <li>● Premir: modo de standby/reactivação do dispositivo</li> <li>● Premir sem soltar: ligar/desligar</li> </ul>                                      |
| 9   | Ponto de fixação da correia de pescoço | Montar a correia de pescoço.   |
| 10  | Comutador de nível da deteção de fugas | Mude a amplitude de frequência consoante o ambiente de deteção.  |

|    |                         |   |
|----|-------------------------|---|
| 11 | Botão de recolha de som | Mantenha premido para começar a receber o sinal de áudio do sensor portátil ou do sensor de captura e liberte para parar de receber o sinal de áudio. |
|----|-------------------------|---|

## 2. Montar acessórios

### Montar a correia do pescoço (Página 2 – B)

#### Passos

1. Passe uma extremidade da correia do pescoço através de um ponto de fixação do dispositivo e aperte-a.
2. Repita o passo 1 para terminar de montar a correia do pescoço.
3. Ajuste a tensão de acordo com o pretendido.

### Montar o sensor portátil (Página 3 – C)

#### Passos

1. Insira o conector de aviação do sensor portátil na interface do sensor do dispositivo.
2. Rode o conector de aviação no sentido dos ponteiros do relógio para o apertar.
3. Rode a antena de escuta pequena no sentido dos ponteiros do relógio para a apertar.

**Nota:** Se tiver de detetar as fugas abaixo do solo, pode optar por montar o sensor portátil.

### Montar o sensor de captura (Página 4 – D)

#### Passos

1. Ligue os dois conectores de aviação do cabo de ligação do sensor com a pega e o sensor de captura.
2. Rode no sentido dos ponteiros do relógio para os apertar.
3. Insira o conector de aviação da pega na interface do sensor do dispositivo.
4. Rode o conector de aviação no sentido dos ponteiros do relógio para o apertar.

**Nota:** Se tiver de detetar as fugas na parede, pode optar por montar o sensor de captura.

## 3. Mais operações

Efetue a leitura do código QR para obter o manual de utilizador para operações mais detalhadas.



*Italiano*

## 1. Aspetto

### Componenti e interfaccia (Pagina 1 – A)

| N. | Componente  | Funzione   |
|----|---|--|
| 1  | Touch Screen  | <ul style="list-style-type: none"> <li>● Visualizza l'interfaccia delle scene dal vivo.</li> <li>● Uso del touchscreen.</li> </ul>   |
| 2  | Rotella del volume                                    | Regola il volume delle cuffie.   |
| 3  | Tasto di riavvio                                      | Premere per riavviare il dispositivo.  |
| 4  | Jack cuffie   | Connette le cuffie al dispositivo.   |
| 5  | Interfaccia sensore                                   | Connette il sensore portatile o di rilevazione al dispositivo.   |
| 6  | Interfaccia Type-C                                    | Consente di ricaricare il dispositivo o esportare i file con il cavo Type-C.   |
| 7  | Indicatore  | <p>Indica lo stato di carica del dispositivo.</p> <ul style="list-style-type: none"> <li>● Rosso fisso: carica normale</li> <li>● Verde fisso: ricarica terminata</li> </ul>               |
| 8  | Pulsante di alimentazione                             | <ul style="list-style-type: none"> <li>● Pressione: consente di mettere il dispositivo in standby e di riattivarlo</li> <li>● Pressione lunga: consente di accendere e spegnere</li> </ul> |
| 9  | Punto di fissaggio per tracolla                       | Montare la tracolla.   |
| 10 | Interruttore del livello di rilevamento delle perdite | Cambia l'intervallo di frequenza in base all'ambiente di rilevamento.  |
| 11 | Pulsante per la raccolta dell'audio                   | Tenere premuto per iniziare a ricevere il segnale audio dal sensore portatile o il sensore di rilevazione e rilasciare per interrompere la ricezione del segnale audio.                    |

## 2. Assemblaggio degli accessori

### Montaggio della tracolla (Pagina 2 – B)

#### Procedura

1. Infilare un'estremità della tracolla nel punto di fissaggio del dispositivo e serrarla.
2. Ripetere il passaggio 1 per completare il montaggio della tracolla.
3. Regolare la tensione in base alle proprie esigenze.

### Montaggio del sensore portatile (Pagina 3 - C)

#### Procedura

1. Inserire il connettore aereo del sensore portatile nell'interfaccia del sensore del dispositivo.
2. Ruotare in senso orario il connettore aereo per fissarlo.
3. Ruotare in senso orario l'antenna corta per fissarla.

**Nota:** Se è necessario rilevare le perdite sotto terra, è possibile scegliere di montare il sensore portatile.

## Montaggio del sensore di rilevazione (Pagina 4 - D)

### Procedura

1. Connettere due connettori aerei al cavo di collegamento del sensore con l'impugnatura e il sensore di rilevamento.
2. Ruotare in senso orario per fissarli.
3. Inserire il connettore aereo dell'impugnatura nell'interfaccia del sensore del dispositivo.
4. Ruotare in senso orario il connettore aereo per fissarlo.

**Nota:** Se è necessario rilevare le perdite nel muro, è possibile scegliere di montare il sensore portatile.

## 3. Altre operazioni

Scandire il codice QR per scaricare il manuale d'uso e trovare informazioni dettagliate su altre operazioni.



**Čeština**

## 1. Vzhled

### Komponenty a rozhraní (strana 1 – A)

| Č. | Součást                    | Funkce   |
|----|----------------------------|--|
| 1  | Dotyková obrazovka         | <ul style="list-style-type: none"><li>● Zobrazení rozhraní živého zobrazení.</li><li>● Operace dotykové obrazovky.</li></ul>   |
| 2  | Kolečko hlasitosti         | Nastavte hlasitost náhlavní soupravy.  |
| 3  | Restartovací klávesa       | Stisknutím tlačítka restartujete zařízení.   |
| 4  | Konektor náhlavní soupravy | Připojte náhlavní soupravu k zařízení.   |
| 5  | Rozhraní snímače           | Připojte ruční snímač nebo snímač odezvy k zařízení.   |
| 6  | Konektor typu C            | Slouží k nabíjení zařízení nebo exportu souborů přes kabel typu C.   |
| 7  | Indikátor                  | Zjistěte stav nabíjení zařízení. <ul style="list-style-type: none"><li>● Svítí červeně: normální nabíjení</li><li>● Svítí zeleně: plně nabit</li></ul>                           |
| 8  | Vypínač                    | <ul style="list-style-type: none"><li>● Stisknutí: Slouží k aktivaci pohotovostního režimu nebo k probuzení zařízení</li><li>● Podržení: Slouží k zapnutí nebo vypnutí</li></ul> |
| 9  | Upevňovací bod             | Připevněte popruh na krk.  |



|    |                                    |  |
|----|------------------------------------|--|
|    | popruhu na krk                     |  |
| 10 | Hladinový spínač pro detekci úniku | Přepínejte frekvenční rozsah podle prostředí detekce.  |
| 11 | Tlačítko sběru zvuku               | Podržením zahájíte příjem zvukového signálu z ručního snímače nebo snímače odezvy a uvolněním příjem zvukového signálu ukončíte. |

## 2. Sestavení příslušenství

### Montáž popruhu na krk (strana 2 - B)

#### Kroky

1. Jeden konec popruhu na krk provlékněte upevňovacím bodem zařízení a upevněte jej.
2. Opakováním kroku 1 dokončete montáž popruhu na krk.
3. Upravte těsnost, jak je potřeba.

### Montáž ručního snímače (strana 3 - C)

#### Kroky

1. Zasuňte letecký konektor ručního snímače do rozhraní snímače zařízení.
2. Otočením leteckého konektoru ve směru hodinových ručiček jej utáhněte.
3. Otáčením krátké poslechové tyčky ve směru hodinových ručiček ji utáhněte.

**Poznámka:** Pokud potřebujete detekovat úniky pod zemí, můžete zvolit montáž ručního snímače.

### Montáž snímače odezvy (strana 4 - D)

#### Kroky

1. Propojte dva letecké konektory připojovacího kabelu snímače s rukojetí a snímačem odezvy.
2. Otáčením ve směru hodinových ručiček je utáhněte.
3. Zasuňte letecký konektor rukojeti do rozhraní snímače zařízení.
4. Otočením leteckého konektoru ve směru hodinových ručiček jej utáhněte.

**Poznámka:** Pokud potřebujete zjistit netěsnosti ve stěně, můžete zvolit montáž snímače odezvy.

## 3. Další operace

Naskenujte QR kód a získajte návod k obsluze pro podrobnější operace.



# 1. Vzhľad

## Komponenty a rozhranie (strana 1 – A)

| Č. | Komponent                        | Funkcia   |
|----|----------------------------------|---|
| 1  | Dotyková obrazovka               | <ul style="list-style-type: none"><li>● Zobrazuje rozhranie živého zobrazenia.</li><li>● Ovládanie cez dotykovú obrazovku.</li></ul>  |
| 2  | Ovládač hlasitosti               | Slúži na nastavenie hlasitosti náhlavnej súpravy.   |
| 3  | Tlačidlo Reštart                 | Stlačením reštartujete zariadenie.  |
| 4  | Konektor náhlavnej súpravy       | Pripojenie náhlavnej súpravy k zariadeniu.  |
| 5  | Rozhranie snímača                | Pripojte k zariadeniu ručný snímač alebo senzor snímania.   |
| 6  | Rozhranie Type-C                 | Pomocou kábla typu C môžete zariadenie nabíjať alebo exportovať súbory.   |
| 7  | Indikátor                        | Signalizuje stav nabitia zariadenia. <ul style="list-style-type: none"><li>● Neprerušovaná červená: normálne nabíjanie</li><li>● Neprerušovaná zelená: úplne nabité</li></ul> |
| 8  | Kláves napájania                 | <ul style="list-style-type: none"><li>● Stlačenie: pohotovostný režim/prebudenie zariadenia</li><li>● Podržanie: zapnutie/vypnutie</li></ul>                                  |
| 9  | Bod na pripojenie popruhu na krk | Slúži na upevnenie popruhu na krk.  |
| 10 | Prepínač úrovne zisťovania úniku | Prepnite frekvenčný rozsah podľa detekčného prostredia.   |
| 11 | Tlačidlo zhromažďovania zvuku    | Podržaním spustíte prijímanie zvukového signálu z ručného snímača alebo senzora snímania a uvoľnením zastavíte prijímanie zvukového signálu.                                  |

## 2. Príslušenstvo na uchytenie

### Uchytenie remienka na krk (strana 2 – B)

#### Postup

1. Jeden koniec remienka na krk prevlečte cez upevňovací bod zariadenia a pripevnite ho.
2. Opakujte krok 1 a dokončite montáž remienka na krk.
3. Patrične upravte tesnosť.

### Uchytenie ručného snímača (strana 3 – C)

#### Postup

1. Vložte letecký konektor ručného snímača do rozhrania snímača zariadenia.
2. Otočením leteckého konektora v smere hodinových ručičiek ho zatahnite.
3. Otočením v smere hodinových ručičiek zatahnite krátku načúvaciu páčku.

**Poznámka:** Ak potrebujete zisťovať netesnosti pod zemou, môžete zvoliť montáž ručného

snímača.

## Uchytenie senzora snímání (strana 4 – D)

### Postup

1. Prepojte dva letecké konektory pripájacieho kábla snímača s rukoväťou a senzorom snímání.
2. Otočením v smere hodinových ručičiek zatahните.
3. Vložte letecký konektor rukoväte do sensorového rozhrania zariadenia.
4. Otočením leteckého konektora v smere hodinových ručičiek ho zatahните.

**Poznámka:** Ak potrebujete zistiť netesnosti v stene, môžete zvoliť montáž senzora snímání.

## 3. Další operácie

Naskenujte kód QR, aby ste získali používateľskú príručku s podrobnejšími informáciami.



**Polski**

## 1. Wygląd urządzenia

### Interfejs i elementy (str. 1 – A)

| Nr | Element                        | Funkcja  |
|----|--------------------------------|--|
| 1  | Ekran dotykowy                 | <ul style="list-style-type: none"><li>● Wyświetlanie podglądu na żywo.</li><li>● Obsługa przy użyciu ekranu dotykowego.</li></ul>  |
| 2  | Pokrętło głośności             | Ustaw głośność słuchawek.  |
| 3  | Klawisz ponownego uruchamiania | Naciśnij, aby uruchomić urządzenie ponownie.   |
| 4  | Gniazdo słuchawek              | Połącz słuchawki z urządzeniem.  |
| 5  | Interfejs czujnika             | Podłącz czujnik ręczny lub czujnik pobierania do urządzenia.   |
| 6  | Złącze Type-C                  | Ładowanie baterii urządzenia lub eksportowanie plików przy użyciu przewodu Type-C.   |
| 7  | Wskaźnik                       | Sygnalizowanie stanu ładowania baterii urządzenia. <ul style="list-style-type: none"><li>● Włączony (czerwony): prawidłowe ładowanie</li><li>● Włączony (zielony): bateria całkowicie naładowana</li></ul> |
| 8  | Przycisk zasilania             | <ul style="list-style-type: none"><li>● Naciśnięcie: tryb gotowości / uaktywnianie urządzenia</li><li>● Naciśnięcie i przytrzymanie: włączanie/wyłączanie</li></ul>  |

|    |   |  |
|----|---|--|
|    |   | zasilania  |
| 9  | Zaczep paska na szyję                         | Mocowanie paska na szyję.  |
| 10 | Przełącznik poziomu wykrywania nieszczelności | Przełącz zakres częstotliwości w zależności od środowiska wykrywania.  |
| 11 | Przycisk odbierania dźwięku                   | Przytrzymaj, aby rozpocząć odbieranie sygnału audio z czujnika ręcznego lub czujnika pobierania i zwolnij, aby zatrzymać odbieranie sygnału audio. |

## 2. Akcesoria montażu

### Przymocuj pasek na szyję (str. 2 – B)

#### Procedura

1. Przełóż jeden koniec paska na szyję przez punkt mocowania urządzenia i przymocuj go.
2. Powtórz krok 1, aby zakończyć montaż paska na szyję.
3. Dostosuj odpowiednio szczelność.

### Przymocuj czujnik ręczny (str. 3 – C)

#### Procedura

1. Podłącz złącze wtykowe czujnika ręcznego do interfejsu czujnika urządzenia.
2. Obróć złącze wtykowe w prawo, aby je dokręcić.
3. Obróć krótki drążek pomiarowy w prawo, aby go dokręcić.

**Uwaga:** W przypadku wystąpienia konieczności wykrywania wycieków pod ziemią, można zamontować czujnik ręczny.

### Zamontuj czujnik pobierania (str. 4 – D)

#### Procedura

1. Podłącz dwa złącza wtykowe kabla połączeniowego czujnika ręcznego i czujnika pobierania.
2. Obróć w prawo, aby je dokręcić.
3. Podłącz złącze wtykowe uchwyty do interfejsu czujnika urządzenia.
4. Obróć złącze wtykowe w prawo, aby je dokręcić.

**Uwaga:** W przypadku wystąpienia konieczności wykrywania wycieków w ścianie, można zamontować czujnik pobierania.

## 3. Inne procedury

Aby uzyskać więcej informacji, zeskanuj kod QR w celu pobrania podręcznika użytkownika.



## 1. Külső megjelenés

### A készülék részei és csatlakozói (1. oldal – A)

| Sz. | Összetevő                       | Funkció  |
|-----|---------------------------------|--|
| 1   | Érintőképernyő                  | <ul style="list-style-type: none"><li>● Megmutatja az élőkép felületét.</li><li>● Érintőképernyőn végzett művelet.</li></ul>   |
| 2   | Hangerőszabályzó                | Állítsa be a fejhallgató hangerejét.   |
| 3   | Újraindítási kulcs              | Kattintson ide az eszköz újraindításához.  |
| 4   | Fejhallgató csatlakozója        | Kapcsolja a fejhallgatót az eszközhöz.   |
| 5   | Érzékelő interfész              | Csatlakoztassa a kézi érzékelőt vagy a felvételi érzékelőt a készülékhez.  |
| 6   | C-típusú csatlakozó             | A készülék töltésére, illetve fájlok exportálására használható, C-típusú kábellel.   |
| 7   | Működésjelző                    | A készülék töltési állapotának kijelzése. <ul style="list-style-type: none"><li>● Folytonos vörös: normál töltés</li><li>● Folyamatos zöld: teljesen feltöltve</li></ul> |
| 8   | Indítógomb                      | <ul style="list-style-type: none"><li>● Nyomja meg: készenléti mód/eszköz aktiválása</li><li>● Tartsa lenyomva: bekapcsolás/kikapcsolás</li></ul>                        |
| 9   | Nyakszív rögzítési pontja       | Szerelje fel a nyakszíjat.   |
| 10  | Szivárgásérzékelő szintkapcsoló | Állítsa át a frekvenciatartományt az érzékelési környezetnek megfelelően.  |
| 11  | Hangbegyűjtő gomb               | Tartsa lenyomva a kézi érzékelőtől vagy a felvevő érzékelőtől érkező hangjelzés fogadásának a megkezdéséhez, és engedje fel a hangjelzés fogadásának leállításához.      |

## 2. Kiegészítők összeszerelése

### Nyakpánt felszerelése (2. oldal – B)

#### Lépések

1. Fűzze át a nyakpánt egyik végét a készülék egyik rögzítési pontján, és rögzítse azt.
2. Ismétlje meg az 1. lépést a nyakpánt felszerelésének befejezéséhez.
3. Ennek megfelelően állítsa be a szorosságot.

## A kézi érzékelő felszerelése (3. oldal - C)

### Lépések

1. Helyezze be a kézi érzékelő légiközlekedési csatlakozóját a készülék érzékelőcsatlakozójába.
2. A légiközlekedési csatlakozót az óramutató járásával megegyező irányban elforgatva húzza meg.
3. A rövid hallgatórudat az óramutató járásával megegyező irányban elforgatva húzza meg.

**Megjegyzés:** Ha a föld alatti szivárgásokat kell észlelnie, választhatja a kézi érzékelő felszerelését.

## Szerelje fel a felvételi érzékelőt (4. oldal - D)

### Lépések

1. Csatlakoztassa az érzékelő csatlakozókábel két légiközlekedési csatlakozóját a fogantyúmarkolathoz és a felvételi érzékelőhöz.
2. Az óramutató járásával megegyező irányban elforgatva húzza meg őket.
3. Helyezze be a fogantyú légiközlekedési csatlakozóját a készülék érzékelő interfészébe.
4. A légiközlekedési csatlakozót az óramutató járásával megegyező irányban elforgatva húzza meg.

**Megjegyzés:** Ha a falban keletkezett szivárgásokat kell észlelnie, a felvételi érzékelőt is felszerelheti.

## 3. További műveletek

Szkennelje be a QR-kódot és szerezze be a részletesebb műveleteket ismertető felhasználói kézikönyvet.



**Română**

## 1. Aspect

### Componentă și interfață (Pagina 1-A)

| Nr. | Componentă   | Funcție  |
|-----|--------------|--|
| 1   | Ecran tactil | <ul style="list-style-type: none"> <li>● Afișează interfața de vizualizare live.</li> <li>● Operare ecran tactil.</li> </ul> |

|    |  |   |
|----|--|---|
| 2  | Rotiță volum                                     | Reglați volumul căștilor.   |
| 3  | Tastă de repornire                               | Apăsați pentru a reporni dispozitivul.  |
| 4  | Mufă pentru căști                                | Conectați căștile la dispozitiv.  |
| 5  | Interfață pentru senzori                         | Conectați senzorul portabil sau senzorul de captare la dispozitiv.  |
| 6  | Interfață de tip C                               | Încărcați dispozitivul sau exportați fișiere cu cablu tip C.  |
| 7  | Indicator  | Indicați starea de încărcare a dispozitivului.<br>● Roșu continuu: se încarcă normal<br>● Verde continuu: complet încărcat  |
| 8  | Tasta de pornire                                 | ● Apăsați: mod de repaus/activare dispozitiv<br>● Menținere apăsat: pornire/oprire  |
| 9  | Punct de fixare a curelei de gât                 | Montați cureaua de gât.   |
| 10 | Comutator de nivel pentru detectarea scurgerilor | Comutați gama de frecvențe în funcție de mediul de detectare.   |
| 11 | Buton de colectare a sunetului                   | Țineți apăsat pentru a începe să recepționați semnalul audio de la senzorul portabil sau de la senzorul de captare și eliberați pentru a opri recepționarea semnalului audio. |

## 2. Asamblarea accesoriilor

### Montați cureaua de gât (Pagina 2 – B)

#### Pași

1. Treceți un capăt al curelei de gât printr-un punct de prindere al dispozitivului și fixați-l.
2. Repetați pasul 1 pentru a termina montarea curelei de gât.
3. Reglați în mod corespunzător gradul de strângere.

### Montați senzorul portabil (Pagina 3 – C)

#### Pași

1. Introduceți conectorul de aviație al senzorului portabil în interfața senzorului dispozitivului.
2. Rotiți conectorul de aviație în sensul acelor de ceasornic pentru a-l strânge.
3. Rotiți tija scurtă de ascultare în sensul acelor de ceasornic pentru a o strânge.

**Notă:** Dacă aveți nevoie să detectați scurgerile subterane, puteți alege să montați senzorul portabil.

### Montați senzorul de captare (Pagina 4 – D)

#### Pași

1. Conectați cei doi conectori de aviație ai cablului de conectare a senzorului cu mânerul și cu senzorul de captare.
2. Rotiți în sensul acelor de ceasornic pentru a-i strânge.

3. Introduceți conectorul de aviație al mânerului de prindere în interfața senzorului dispozitivului.
4. Rotiți conectorul de aviație în sensul acelor de ceasornic pentru a-l strânge.

**Notă:** Dacă aveți nevoie să detectați scurgerile din perete, puteți alege să montați senzorul de captare.

### 3. Mai multe operațiuni

Scanați codul QR pentru a obține manualul de utilizare pentru operațiuni mai detaliate.



**Nederlands**

## 1. Verschijning

### Component en interface (pagina 1 – A)

| Nr. | Component                              | Funcție   |
|-----|--|---|
| 1   | Aanraakscherm                          | <ul style="list-style-type: none"> <li>● Toont de liveweergave-interface.</li> <li>● Touchscreenbediening.</li> </ul>   |
| 2   | Volumeknop                             | Pas het volume van de headset aan.  |
| 3   | Herstartknop                           | Druk erop om het apparaat opnieuw op te starten.  |
| 4   | Hoofdtelefoonaansluiting               | Sluit de headset aan op het apparaat.   |
| 5   | Sensorinterface                        | Sluit de handsensor of ontvangsensor aan op het apparaat.   |
| 6   | Interface type C                       | Hiermee laadt u het apparaat op of exporteert u bestanden met behulp van type-C-kabel.  |
| 7   | Pictogram                              | Geeft de oplaadstatus van het apparaat aan. <ul style="list-style-type: none"> <li>● Continu rood: laadt normaal op</li> <li>● Continu groen: volledig opgeladen</li> </ul> |
| 8   | Aan/uit-toets                          | <ul style="list-style-type: none"> <li>● Druk op: Stand-bymodus/wekapparaat</li> <li>● Houd ingedrukt om in/uit te schakelen</li> </ul>                                     |
| 9   | Bevestigingspunt nekband               | Bevestig de nekband.  |
| 10  | Schakelaar voor detectie van lekniveau | Verander het frequentiebereik volgens de detectieomgeving.  |
| 11  | Knop voor geluidsverzameling           | Houd ingedrukt om het audiosignaal van de handsensor of de ontvangsensor te ontvangen   |



|  |  |  |
|--|--|--|
|  |  | en laat los om de ontvangst van het audiosignaal te stoppen. |
|--|--|--|

## 2. Accessoires in elkaar zetten

### De nekband bevestigen (pagina 2 – B)

#### Stappen

1. Steek een uiteinde van de nekband door een bevestigingspunt van het apparaat en maak deze vast.
2. Herhaal stap 1 om de bevestiging van de nekband te voltooien.
3. Trek de band dienovereenkomstig aan.

### De handsensor monteren (pagina 3 – C)

#### Stappen

1. Steek de luchtvaartconnector van de handsensor in de sensorinterface van het apparaat.
2. Draai de luchtvaartconnector met de klok mee om deze vast te zetten.
3. Draai de korte luisterstick met de klok mee om deze vast te zetten.

**Opmerking:** Als u lekken onder de grond moet opsporen, kunt u ervoor kiezen om de handsensor te monteren.

### De ontvangsensor monteren (pagina 4 – C)

#### Stappen

1. Verbind twee luchtvaartconnectoren van de sensoraansluitkabel met de handgreep en de ontvangsensor.
2. Draai met de klok mee om ze vast te zetten.
3. Steek de luchtvaartconnector van de handgreep in de sensorinterface van het apparaat.
4. Draai de luchtvaartconnector met de klok mee om deze vast te zetten.

**Opmerking:** Als u lekken in de muur moet detecteren, kunt u ervoor kiezen om de ontvangsensor te monteren.

## 3. Meer bewerkingen

Scan de QR-code om de gebruikershandleiding te verkrijgen voor meer gedetailleerde bewerkingen.



# 1. Udseende

## Komponenter og grænseflader (Side 1 – A)

| Nej. | Komponent                       | Funktion   |
|------|---------------------------------|--|
| 1    | Berøringsskærm                  | <ul style="list-style-type: none"><li>● Vis skærmen til livevisning.</li><li>● Handling på berøringsskærm.</li></ul>                                     |
| 2    | Lydstyrkehjul                   | Juster lydstyrken i hovedtelefonerne.  |
| 3    | Genstartknap                    | Tryk for at genstarte enheden.   |
| 4    | Stik til hovedtelefoner         | Forbind hovedtelefoner til enheden.  |
| 5    | Sensorgrænseflade               | Forbind den håndholdte sensor eller pick-up-sensoren til enheden.  |
| 6    | Grænseflade til Type C          | Oplad enheden, eller eksportér filer med et Type-C-kabel.  |
| 7    | Kontrollampe                    | Vis opladningsstatus for enheden. <ul style="list-style-type: none"><li>● Konstant rød: Oplader normalt</li><li>● Konstant grøn: Fuldt opladet</li></ul> |
| 8    | Afbryderknap                    | <ul style="list-style-type: none"><li>● Tryk: Standbytilstand/væk enheden</li><li>● Hold: Tænd/sluk</li></ul>  |
| 9    | Fastgørelsespunkt til halsstrop | Fastgør halsstroppen.  |
| 10   | Niveaunknap til lækdetektion    | Skift frekvensområde afhængigt af detektionsmiljøet.   |
| 11   | Knap til lydindsamling          | Hold nede for at modtage lydsignalet fra den håndholdte sensor eller fra pick-up-sensoren, og slip for at stoppe med at modtage lydsignalet.             |

## 2. Samling af tilbehør

### Monter halsremmen (Side 2 - B)

#### Trin

1. Træk en ende af halsremmen gennem et fastgøringspunkt på enheden og fastgør den.
2. Gentag trin 1 for at færdiggøre monteringen af halsremmen.
3. Juster, hvor stram den er.

### Monter den håndholdte sensor (Side 3 - C)

#### Trin

1. Indsæt den håndholdte sensors flystik i enhedens sensorgrænseflade.
2. Drej flystikket med uret for at stramme det.
3. Drej den korte lyttepind med uret for at stramme.

**Bemærk:** Hvis du skal detektere lækage under jorden, kan du vælge at montere den håndholdte sensor.

## Monter pick-up-sensoren (Side 4 - D)

### Trin

1. Forbind to flystik på sensorforbindelseskablet med håndtaget og pick-up-sensoren.
2. Drej med uret for at stramme dem.
3. Indsæt håndtagets flystik i enhedens sensorgrænseflade.
4. Drej flystikket med uret for at stramme det.

**Bemærk:** Hvis du skal detektere lækager i væggen, kan du vælge at montere pick-up-sensoren.

## 3. Flere funktioner

Scan QR-koden for at hente brugervejledningen, der indeholder en mere detaljeret beskrivelse af funktioner.



**Norsk**

## 1. Utseende

### Komponent og grensesnitt (side 1 – A)

| No. | Komponent                  | Virkemåte  |
|-----|----------------------------|--|
| 1   | Berøringsskjerm            | <ul style="list-style-type: none"><li>● Vis grensesnittet for sanntidsvisning.</li><li>● Betjening av berøringsskjerm.</li></ul>         |
| 2   | Volumhjul                  | Juster hodetelefonvolumet.   |
| 3   | Omstartsknapp              | Trykk for å starte enheten på nytt.  |
| 4   | Hodetelefonplugg           | Koble hodesettet til enheten.  |
| 5   | Sensorgrensesnitt          | Koble den håndholdte sensoren eller enhetens innhentingssensor.  |
| 6   | Type C-grensesnitt         | Lad enheten eller eksporter filene med Type-C-kabelen.   |
| 7   | Indikator                  | Angi ladestatusen til enheten. <ul style="list-style-type: none"><li>● Fast rødt: lader normalt</li><li>● Fast grønt: fulladet</li></ul> |
| 8   | Strømknapp                 | <ul style="list-style-type: none"><li>● Trykk: Standbymodus / vekk enheten</li><li>● Hold inne: Skru av/på</li></ul>                     |
| 9   | Festepunkt for nakkestropp | Monter nakkestroppen.  |
| 10  | Nivåbryter for             | Bytt frekvensområdet i henhold til   |

|    |                     |   |
|----|---------------------|---|
|    | lekkasjedetektor    | deteksjonsmiljøet.  |
| 11 | Lydinnhentingsknapp | Hold inne for å begynne å motta lydsignalet fra den håndholdte sensoren eller innhentingssensoren, og slipp for å slutte å motta lydsignalet. |

## 2. Monteringstilbehør

### Monter nakkestropp (side 2 – B)

#### Instruksjoner

1. Tre den ene enden av nakkestroppen gjennom et festepunkt på enheten og fest den.
2. Gjenta trinn 1 for å fullføre monteringen av nakkestroppen.
3. Juster tettheten deretter.

### Monter den håndholdte sensoren (side 3 – C)

#### Instruksjoner

1. Sett flykontakten til den håndholdte sensoren inn i sensorgrensesnittet til enheten.
2. Vri flykontakten med klokken for å stramme den.
3. Vri den korte lyttepinnen med klokken for å stramme den.

**Merk:** Hvis du trenger å oppdage lekkasjer under bakken, kan du velge å montere den håndholdte sensoren.

### Monter innhentingssensoren (side 4 – D)

#### Instruksjoner

1. Koble to flykontakter på sensortilkoblingskabelen med håndtaket og innhentingssensoren.
2. Vri med klokken for å stramme dem.
3. Sett flykontakten på håndfestet inn i sensorgrensesnittet til enheten.
4. Vri flykontakten med klokken for å stramme den.

**Merk:** Hvis du trenger å oppdage lekkasjer i veggen, kan du velge å montere den håndholdte innhentingssensoren.

## 3. Flere operasjoner

Skann QR-koden for å få tak i brukerhåndboken, som har mer detaljert informasjon om operasjoner.



# 1. Ulkonäkö

## Komponentit ja liitännät (sivu 1 – A)

| Nro | Komponentti                   | Toiminto   |
|-----|-------------------------------|--|
| 1   | Kosketusnäyttö                | <ul style="list-style-type: none"><li>● Katso live-näyttönäkymä.</li><li>● Kosketusnäyttötoiminto.</li></ul>   |
| 2   | Äänenvoimakkuuspyörä          | Säätää kuulokkeiden äänenvoimakkuutta.   |
| 3   | Uudelleenkäynnistyspainike    | Painamalla tätä voit käynnistää laitteen uudelleen.  |
| 4   | Kuulokeliitin                 | Yhdistää kuulokkeet laitteeseen.   |
| 5   | Anturiliitäntä                | Yhdistää kannettavan anturin tai noutoanturin laitteeseen.   |
| 6   | Type-C-liitäntä               | Lataa laite tai vie tiedostoja Type-C-liitännän avulla.  |
| 7   | Ilmainen                      | Ilmaisee laitteen lataustilan. <ul style="list-style-type: none"><li>● Punainen valo: lataa normaalisti</li><li>● Vihreä valo: ladattu täyteen</li></ul>       |
| 8   | Virtapainike                  | <ul style="list-style-type: none"><li>● Paina: valmiustila / aktivoi laite</li><li>● Pidä painettuna: virta päälle/pois</li></ul>                              |
| 9   | Kaulahihnan kiinnityspiste    | Kaulahihnan kiinnittämiseen.   |
| 10  | Vuotojen havaintatason kytkin | Vaihda taajuusaluetta havaintaympäristön mukaan.   |
| 11  | Äänenkeruun painike           | Pitele aloittaaksesi audiosignaalin vastaanottamisen käsin pidettävästä anturista tai poiminta-anturista. Päästä lopettaaksesi äänisignaalin vastaanottamisen. |

## 2. Kokoa lisävarusteet

### Asenna kaulahihna (sivu 2 – B)

#### Vaiheet

1. Pujota kaulahihnan toinen pää laitteen kiinnityspisteen läpi ja kiristä se.
2. Toista vaihe 1 viimeistelläkseen kaulahihnan kiinnittämisen.
3. Säädä kireyttä soveltuvasti.

### Asenna kannettava anturi (sivu 3 - C)

#### Vaiheet

1. Liitä kannettavan anturin GX16-liitäntä laitteen anturiliitäntään.
2. Käännä GX16-liitäntää myötäpäivään kiristääksesi.
3. Käännä lyhyttä kuuntelupuikkoa myötäpäivään kiristääksesi.

**Huomautus:** Jos sinun on havaittava maanalaisia vuotoja, voit asentaa kannettavan

anturin.

## Asenna äänirasia-anturi (sivu 4 - D)

### Vaiheet

1. Liitä anturin liitänkäapelin kaksi GX16-liitintää äänirasia-anturiin ja tartuntakahvaan.
2. Käännä niitä myötäpäivään kiristääkseen.
3. Aseta tartuntakahvan GX16-liitintä laitteen anturikäyttöliittymään.
4. Käännä GX16-liitintää myötäpäivään kiristääkseen.

**Huomautus:** Jos sinun on havaittava vuotoja seinässä, voit kiinnittää äänirasia-anturin.

## 3. Lisää toimintoja

Voit hakea käyttöoppaan skannaamalla QR-koodin ja lukea siitä tarkempia toimintokuvauksia.



**Svenska**

## 1. Utseende

### Delar och anslutningar (sida 1 – A)

| Nr | Komponent             | Funktion   |
|----|-----------------------|--|
| 1  | Pekskärm              | <ul style="list-style-type: none"><li>● Visa gränssnittet för realtidsvisning.</li><li>● Pekskärmsfunktion.</li></ul>                              |
| 2  | Volymhjul             | Justera headsetets volym.  |
| 3  | Starta om nyckel      | Tryck för att starta om enheten.   |
| 4  | Headsetuttag          | Anslut headsetet till enheten.   |
| 5  | Sensorgränssnitt      | Anslut den handhållna sensorn eller pickup-sensorn till enheten.   |
| 6  | Type-C anslutning     | Ladda enheten eller exportera filer med typ C-kabel.   |
| 7  | Indikering            | Indikerar enhetens laddningsstatus. <ul style="list-style-type: none"><li>● Lyser rött: normal laddning</li><li>● Lyser grönt: fulladdad</li></ul> |
| 8  | Strömknapp            | <ul style="list-style-type: none"><li>● Tryck: viloläge/aktivera enhet</li><li>● Håll intryckt: starta/stäng av.</li></ul>                         |
| 9  | Fästpunkt för nackrem | För att fästa nackremmen.  |
| 10 | Nivåbrytare för       | Växla frekvensområdet enligt detektionsmiljön.   |

|    |                    |  |
|----|--------------------|--|
|    | läckagedetektering |  |
| 11 | Ljudsamlingsknapp  | Håll ned för att börja ta emot ljudsignalen från den handhållna sensorn eller pickup-sensorn och släpp för att sluta ta emot ljudsignalen. |

## 2. Montera tillbehör

### Montera nackremmen (Sida 2 – B)

#### Steg

1. Trä ena änden av nackremmen genom en fästpunkt på enheten och fäst den.
2. Upprepa steg 1 för att avsluta monteringen av nackremmen.
3. Justera tätheten därefter.

### Montera den handhållna sensorn (sidan 3 – C)

#### Steg

1. Sätt i flygkontakten på den handhållna sensorn i enhetens sensorgränssnitt.
2. Vrid flygkontakten medurs för att dra åt den.
3. Vrid den korta lyssningspinnen medurs för att dra åt den.

**Obs!** Om du behöver upptäcka läckor under marken kan du välja att montera den handhållna sensorn.

### Montera pick-up sensorn (sidan 4 – D)

#### Steg

1. Anslut två flygkontakter på sensoranslutningskabeln med handtaget och pick-upsensorn.
2. Vrid medurs för att dra åt dem.
3. Sätt in flygkontakten på handtagets handtag i sensorgränssnitt för enheten.
4. Vrid flygkontakten medurs för att dra åt den.

**Obs!** Om du behöver upptäcka läckor i väggen kan du välja att montera pick-up-sensorn.

## 3. Övriga funktioner

Skanna QR-koden för att hämta bruksanvisningen, där funktioner anges i detalj.



**Русский**

### 1. Внешний вид

#### Компоненты и интерфейс (стр. 1 – А)

| № | Компонент | Функционирование |
|---|-----------|------------------|
|---|-----------|------------------|

|    |   |  |
|----|---|--|
| 1  | Сенсорный экран                         | <ul style="list-style-type: none"> <li>● Интерфейс просмотра в реальном времени.</li> <li>● Операции с сенсорным экраном.</li> </ul>   |
| 2  | Регулятор громкости                     | Регулировка громкости для наушников.   |
| 3  | Кнопка перезагрузки                     | Нажмите, чтобы перезагрузить устройство.   |
| 4  | Разъем для наушников                    | Подключение наушников к устройству.  |
| 5  | Интерфейс датчика                       | Подключение портативного или зажимного датчика к устройству.   |
| 6  | Интерфейс Type-C                        | Заряжает устройство или экспортирует файлы с кабеля типа C.  |
| 7  | Индикатор                               | <p>Показывает состояние зарядки устройства.</p> <ul style="list-style-type: none"> <li>● Постоянный красный свет: устройство заряжается</li> <li>● Постоянный зеленый свет: устройство полностью заряжено</li> </ul> |
| 8  | Кнопка питания                          | <ul style="list-style-type: none"> <li>● Однократное нажатие: переключение устройства в режим ожидания/рабочий режим</li> <li>● Удерживание: вкл/выкл питания</li> </ul>   |
| 9  | Петля для шейного ремня                 | Для крепления шейного ремня.   |
| 10 | Переключатель уровня обнаружения утечки | Переключение диапазона частот в соответствии со средой обнаружения.  |
| 11 | Кнопка улавливания звука                | Удерживайте нажатой, чтобы начать прием аудиосигнала из портативного или зажимного датчика, и отпустите кнопку, чтобы остановить операцию приема.  |

## 2. Крепление аксессуаров

### Крепление шейного ремня (стр. 2 – В)

#### Порядок действий

1. Проденьте один конец шейного ремня через точку крепления на устройстве и закрепите его.
2. Повторите шаг 1, чтобы завершить операцию присоединения шейного ремня.
3. Отрегулируйте уровень натяжения.

### Установка портативного датчика (стр. 3 – С)

#### Порядок действий



1. Вставьте авиационный разъем портативного датчика в интерфейс датчика на устройстве.
2. Поверните авиационный разъем по часовой стрелке, чтобы его закрепить.
3. Поверните короткий слуховой стержень по часовой стрелке, чтобы его закрепить.

**Примечание.** Если утечки необходимо обнаруживать под землей, можно выбрать вариант установки портативного датчика.

## Установка зажимного датчика (стр. 4 – D)

### Порядок действий

1. Присоедините два авиационных разъема соединительного кабеля датчика с ручкой и зажимным датчиком.
2. Поверните по часовой стрелке, чтобы их закрепить.
3. Вставьте авиационный разъем ручки в интерфейс датчика на устройстве.
4. Поверните авиационный разъем по часовой стрелке, чтобы его закрепить.

**Примечание.** Если утечки необходимо обнаруживать в стене, можно выбрать вариант установки зажимного датчика.

## 3. Дополнительные операции

Отсканируйте QR-код для получения руководства пользователя с более подробным описанием операций.



**Türkçe**

## 1. Görünüm

### Bileşen ve Arayüz (Sayfa 1 – A)

| No. | Bileşen               | Fonksiyon  |
|-----|-----------------------|--|
| 1   | Dokunmatik Ekran      | <ul style="list-style-type: none"> <li>● Canlı görüntü arayüzünü gösterir.</li> <li>● Dokunmatik ekran kullanımı.</li> </ul> |
| 2   | Ses Çarkı             | Kulaklık ses seviyesini ayarlayın.   |
| 3   | Yeniden Başlatma Tuşu | Cihazı yeniden başlatmak için basın.   |
| 4   | Kulaklık Jakı         | Kulaklığı cihaza bağlayın.   |
| 5   | Sensör Arayüzü        | El tipi sensörü veya alıcı sensörü cihaza bağlayın.  |
| 6   | Tip-C Arayüz          | Cihazı şarj edin veya Type-C kabloyla dosyaları dışa aktarın.  |

|    |                                  |   |
|----|----------------------------------|---|
| 7  | Gösterge                         | Cihazın şarj durumunu belirtir.<br>● Sabit kırmızı: normal şekilde şarj oluyor<br>● Sabit yeşil: tamamen şarj olmuş             |
| 8  | Güç Tuşu                         | ● Basma: bekleme modu/uyandırma cihazı<br>● Basılı tutma: güç açma/kapatma  |
| 9  | Boyun Askısı Bağlantı Noktası    | Boyun askısını takın.   |
| 10 | Sızıntı Algılama Seviye Anahtarı | Algılama ortamına göre frekans aralığını değiştirin.  |
| 11 | Ses Toplama Düğmesi              | El sensöründen veya alıcı sensörden ses sinyali almaya başlamak için basılı tutun; ses sinyalini almayı durdurmak için bırakın. |

## 2. Tertibat Aksesuarları

### Boyun Askısını Takma (Sayfa 2 – B)

#### Adımlar

1. Boyun askısının bir ucunu cihazın bağlantı noktasından geçirin ve sabitleyin.
2. Boyun askısını takma işlemi bitirmek için 1. adımı tekrarlayın.
3. İhtiyaca göre sıklığını ayarlayın.

### El Sensörünü Takma (Sayfa 3 – C)

#### Adımlar

1. El sensörünün havacılık konektörünü cihazın sensör arayüzüne takın.
2. Havacılık konektörünü sıkmak için saat yönünde çevirin.
3. Kısa dinleme çubuğunu sıkmak için saat yönünde çevirin.

**Not:** Zemin altındaki sızıntıları tespit etmeniz gerekiyorsa, el sensörünü takmayı tercih edebilirsiniz.

### Alıcı Sensörün Takılması (Sayfa 4 – D)

#### Adımlar

1. Sensör bağlantı kablosunun iki havacılık konektörünü tutma koluna ve alıcı sensöre bağlayın.
2. Sıkmak için saat yönünde çevirin.
3. Tutma yerinin havacılık konektörünü cihazın sensör arayüzüne takın.
4. Havacılık konektörünü sıkmak için saat yönünde çevirin.

**Not:** Duvardaki sızıntıları tespit etmeniz gerekiyorsa, alıcı sensörünü takmayı tercih edebilirsiniz.

## 3. Daha Fazla İşlem

Daha ayrıntılı işlemler için kullanıcı kılavuzunu indirmek üzere QR kodunu tarayın.



## 1.外観

### 部品とインターフェイス (1ページ - A)

| 番号 | コンポーネント        | 機能   |
|----|----------------|--|
| 1  | タッチスクリーン       | <ul style="list-style-type: none"><li>● ライブビューインターフェイスが表示されます。</li><li>● タッチスクリーン操作。</li></ul>   |
| 2  | 音量ホイール         | ヘッドセットの音量を調節します。   |
| 3  | 再起動キー          | デバイスを再起動します。   |
| 4  | ヘッドセットジャック     | ヘッドセットをデバイスに接続します。   |
| 5  | センサーインターフェイス   | ハンドヘルドセンサーまたはピックアップセンサーをデバイスに接続します。  |
| 6  | Type-Cインターフェイス | Type-Cケーブルで、デバイスを充電したり、ファイルをエクスポートすることができます。   |
| 7  | インジケータ         | デバイスの充電状態を表示します。 <ul style="list-style-type: none"><li>● 赤で点灯：正常に充電</li><li>● 緑で点灯：満充電</li></ul> |
| 8  | 電源キー           | <ul style="list-style-type: none"><li>● 短押し：スタンバイモード/デバイスの復帰</li><li>● 長押し：電源オン/オフ</li></ul>     |
| 9  | ネクストラップ取付ポイント  | ネクストラップを取り付けます。  |
| 10 | 漏れ検知レベルスイッチ    | 検知環境に応じて周波数範囲を切り替えます。  |
| 11 | 集音ボタン          | 長押しすると、ハンドヘルドセンサーまたはピックア   |

|  |  |  |
|--|--|--|
|  |  | ップセンサーからの音声信号の受信が開始されます。<br>離すと、音声信号の受信が停止します。 |
|--|--|--|

## 2. アクセサリの取り付け

### ネクストラップの取り付け (2ページ - B)

#### ステップ

1. ネクストラップの一方の端をデバイスの取付ポイントに通し、固定します。
2. ステップ1を繰り返して、ネクストラップの取り付けを完了します。
3. 締め具合を適宜調節します。

### ハンドヘルドセンサーの取り付け (3ページ - C)

#### ステップ

1. ハンドヘルドセンサーのアビエーションコネクターをデバイスのセンサーインターフェイスに挿入します。
2. アビエーションコネクターを時計回りに回して締め付けます。
3. 短いリスニングスティックを時計回りに回して締め付けます。

**注意:** 地下の漏れを検知する必要がある場合は、ハンドヘルドセンサーの取り付けを選択できます。

### ピックアップセンサーの取り付け (4ページ - D)

#### ステップ

1. センサー接続ケーブルの2つのアビエーションコネクターをハンドルグリップとピックアップセンサーに接続します。
2. 各コネクターを時計回りに回して締め付けます。
3. ハンドルグリップのアビエーションコネクターをデバイスのセンサーインターフェイスに挿入します。
4. アビエーションコネクターを時計回りに回して締め付けます。

**注意:** 壁内の漏れを検知する必要がある場合は、ピックアップセンサーの取り付けを選択できます。

## 3. その他の操作

より詳細な操作については、QRコードをスキャンしてユーザーマニュアルを取得してください。



## 1. 외관

### 구성요소 및 인터페이스(페이지 1 - A)

| 번호 | 구성요소         | 기능   |
|----|--------------|--|
| 1  | 터치 스크린       | <ul style="list-style-type: none"> <li>● 실시간 보기 인터페이스를 표시합니다.</li> <li>● 터치 스크린을 작동합니다.</li> </ul>                 |
| 2  | 볼륨 휠         | 헤드셋 볼륨을 조정합니다.   |
| 3  | 재부팅 키        | 장비를 다시 시작하려면 누릅니다.   |
| 4  | 헤드셋 잭        | 헤드셋을 장비에 연결합니다.  |
| 5  | 센서 인터페이스     | 핸드헬드 센서 또는 픽업 센서를 장비에 연결합니다.   |
| 6  | Type-C 인터페이스 | Type-C 케이블을 사용해 장비를 충전하거나 파일을 내보냅니다.   |
| 7  | 표시등          | 장비의 충전 상태를 표시합니다. <ul style="list-style-type: none"> <li>● 빨간등 켜짐: 정상적으로 충전 중</li> <li>● 녹색등 켜짐: 충전 완료됨</li> </ul> |
| 8  | 전원 키         | <ul style="list-style-type: none"> <li>● 누르기: 대기 모드/장비 깨우기</li> <li>● 길게 누르기: 전원 켜기/끄기</li> </ul>                  |
| 9  | 목 스트랩 부착 포인트 | 목 스트랩을 장착합니다.  |
| 10 | 누출 감지 레벨 전환  | 감지 환경에 따라 주파수 범위를 전환합니다.   |
| 11 | 사운드 수집 버튼    | 핸드헬드 센서 또는 픽업 센서로부터 오디오 신호 수신을 시작하려면 길게 누르고 오디오 신호 수신을 중지하려면 손을 땁니다.   |

## 2. 액세서리 조립

### 목 스트랩 장착(2페이지 - B)

#### 단계

1. 목 스트랩의 한쪽 끝을 장비의 부착 포인트를 통과시켜 조입니다.
2. 1단계를 반복하여 목 스트랩 장착을 완료합니다.
3. 그에 따라 조임을 조정합니다.

### 핸드헬드 센서 장착(3페이지 - C)

#### 단계

1. 핸드헬드 센서의 항공 커넥터를 장비의 센서 인터페이스에 삽입합니다.
2. 항공 커넥터를 시계 방향으로 돌려 조입니다.
3. 짧은 청음봉을 시계 방향으로 돌려 조입니다.

**노트:** 지하의 누출을 감지해야 하는 경우 핸드헬드 센서를 장착하도록 선택할 수 있습니다.

### 픽업 센서 장착(4페이지 - D)

#### 단계

1. 센서 연결 케이블의 항공 커넥터 두 개를 손잡이와 픽업 센서에 연결합니다.
2. 시계 방향으로 돌려 조입니다.
3. 손잡이의 항공 커넥터를 장비의 센서 인터페이스에 삽입합니다.
4. 항공 커넥터를 시계 방향으로 돌려 조입니다.

**노트:** 벽면의 누출을 감지해야 하는 경우 픽업 센서를 장착하도록 선택할 수 있습니다.

## 3. 기타 작업

QR 코드를 스캔하여 사용 설명서를 받아 더 많은 작업을 자세히 살펴보십시오.



繁體中文

## 1.外觀

### 組件與介面 (第 1 頁 - A)

| 編號 | 組件        | 功能   |
|----|-----------|--|
| 1  | 觸控螢幕      | <ul style="list-style-type: none"> <li>● 顯示即時檢視介面。</li> <li>● 觸控螢幕操作。</li> </ul>             |
| 2  | 音量轉輪      | 調整耳機音量。  |
| 3  | 重新開機鍵     | 按下重新啟動裝置。  |
| 4  | 耳機插孔      | 將耳機連接至裝置。  |
| 5  | 感應器介面     | 將手持式感應器或拾音感應器連接到裝置。  |
| 6  | Type-C 介面 | 使用 Type-C 纜線為裝置充電或匯出檔案。  |
| 7  | 指示燈       | 指示裝置的充電狀態。 <ul style="list-style-type: none"> <li>● 恆亮紅色：充電正常</li> <li>● 恆亮綠色：充滿電</li> </ul> |
| 8  | 電源鍵       | <ul style="list-style-type: none"> <li>● 按：待機模式/喚醒裝置</li> <li>● 按住：排程開機/關機</li> </ul>        |
| 9  | 頸帶附接點     | 安裝頸帶。  |
| 10 | 洩漏檢測液位開關  | 根據檢測環境切換頻率範圍。  |
| 11 | 聲音採集按鈕    | 按住可開始接收來自手持式感應器或拾音感應器的聲音訊號，放開即停止接收聲音訊號。  |

## 2. 組裝配件

### 安裝頸帶 (第 2 頁 - B)

#### 步驟

1. 將頸帶的一端穿過裝置的連接點並將其固定。
2. 重複步驟 1 以完成頸帶的安裝。
3. 相應地調整鬆緊度。

### 安裝手持式感應器 (第 3 頁 - C)

#### 步驟

1. 將手持式感應器的航空接頭插入裝置的感應器介面。
2. 順時針旋轉航空接頭，將其鎖緊。
3. 順時針轉動短的聽音棒，將其鎖緊。

**注意事項：** 如果需要檢測地下洩漏情況，可選擇安裝手持式感應器。

## 安裝拾音感應器 (第 4 頁 - D)

### 步驟

1. 將感應器連接線的兩個航空接頭與握把和拾音感應器連接。
2. 順時針旋轉，以將其鎖緊。
3. 將握把的航空接頭插入裝置的感應器介面。
4. 順時針旋轉航空接頭，將其鎖緊。

**注意事項：** 如果需要檢測牆內洩漏情況，可選擇安裝拾音感應器。

## 3.更多操作

掃描二維碼即可取得使用手冊，瞭解更詳細的操作。





**Legal Information**


©2023 Hangzhou Microimage Software Co., Ltd.  
All rights reserved.

**About this Manual**

The Manual includes instructions for using and managing the Product. Pictures, charts, images and all other information hereinafter are for description and explanation only. The information contained in the Manual is subject to change, without notice, due to firmware updates or other reasons. Please find the latest version of this Manual at the HIKMICRO website ([www.hikmicrotech.com/](http://www.hikmicrotech.com/)).

Please use this Manual with the guidance and assistance of professionals trained in supporting the Product.

**Trademarks**

 HIKMICRO and other HIKMICRO's trademarks and logos are the properties of HIKMICRO in various jurisdictions.

Other trademarks and logos mentioned are the properties of their respective owners.

**LEGAL DISCLAIMER**

TO THE MAXIMUM EXTENT PERMITTED BY APPLICABLE LAW, THIS MANUAL AND THE PRODUCT DESCRIBED, WITH ITS HARDWARE, SOFTWARE AND FIRMWARE, ARE PROVIDED "AS IS" AND "WITH ALL FAULTS AND ERRORS". HIKMICRO MAKES NO WARRANTIES, EXPRESS OR IMPLIED, INCLUDING WITHOUT LIMITATION, MERCHANTABILITY, SATISFACTORY QUALITY, OR FITNESS FOR A PARTICULAR PURPOSE. THE USE OF THE PRODUCT BY YOU IS AT YOUR OWN RISK. IN NO EVENT WILL HIKMICRO BE LIABLE TO YOU FOR ANY SPECIAL, CONSEQUENTIAL, INCIDENTAL, OR INDIRECT DAMAGES, INCLUDING, AMONG OTHERS, DAMAGES FOR LOSS OF BUSINESS PROFITS, BUSINESS INTERRUPTION, OR LOSS OF DATA, CORRUPTION OF SYSTEMS, OR LOSS OF DOCUMENTATION, WHETHER BASED ON BREACH OF CONTRACT, TORT (INCLUDING NEGLIGENCE), PRODUCT LIABILITY, OR OTHERWISE, IN CONNECTION WITH THE USE OF THE PRODUCT, EVEN IF HIKMICRO HAS BEEN ADVISED OF THE POSSIBILITY OF SUCH DAMAGES OR LOSS.

YOU ACKNOWLEDGE THAT THE NATURE OF THE INTERNET PROVIDES FOR INHERENT SECURITY RISKS, AND HIKMICRO SHALL NOT TAKE ANY RESPONSIBILITIES FOR ABNORMAL OPERATION, PRIVACY LEAKAGE OR OTHER DAMAGES RESULTING FROM CYBER-ATTACK, HACKER ATTACK, VIRUS INFECTION, OR OTHER INTERNET SECURITY RISKS; HOWEVER, HIKMICRO WILL

PROVIDE TIMELY TECHNICAL SUPPORT IF REQUIRED.

YOU AGREE TO USE THIS PRODUCT IN COMPLIANCE WITH ALL APPLICABLE LAWS, AND YOU ARE SOLELY RESPONSIBLE FOR ENSURING THAT YOUR USE CONFORMS TO THE APPLICABLE LAW. ESPECIALLY, YOU ARE RESPONSIBLE, FOR USING THIS PRODUCT IN A MANNER THAT DOES NOT INFRINGE ON THE RIGHTS OF THIRD PARTIES, INCLUDING WITHOUT LIMITATION, RIGHTS OF PUBLICITY, INTELLECTUAL PROPERTY RIGHTS, OR DATA PROTECTION AND OTHER PRIVACY RIGHTS. YOU SHALL NOT USE THIS PRODUCT FOR ANY PROHIBITED END-USES, INCLUDING THE DEVELOPMENT OR PRODUCTION OF WEAPONS OF MASS DESTRUCTION, THE DEVELOPMENT OR PRODUCTION OF CHEMICAL OR BIOLOGICAL WEAPONS, ANY ACTIVITIES IN THE CONTEXT RELATED TO ANY NUCLEAR EXPLOSIVE OR UNSAFE NUCLEAR FUEL-CYCLE, OR IN SUPPORT OF HUMAN RIGHTS ABUSES.

IN THE EVENT OF ANY CONFLICTS BETWEEN THIS MANUAL AND THE APPLICABLE LAW, THE LATTER PREVAILS.

**Regulatory Information**


---

**These clauses apply only to the products bearing the corresponding mark or information.**

---

**EU/UK Compliance Statement**

This product and - if applicable - the supplied accessories too are marked with "CE" and comply therefore with the applicable harmonized European standards listed under the Directive 2014/30/EU (EMCD) and Directive 2011/65/EU (RoHS).

Note: The products with the input voltage of within 50 to 1000 VAC or 75 to 1500 VDC comply with Directive 2014/35/EU (LVD), and the rest products comply with Directive 2001/95/EC (GPSD). Please check the specific power supply information for reference.



Directive 2012/19/EU (WEEE Directive): Products marked with this symbol cannot be disposed of as unsorted municipal waste in the European Union.

For proper recycling, return this product to your local supplier upon the purchase of equivalent new equipment, or dispose of it at designated collection points. For more information see: [www.recyclethis.info](http://www.recyclethis.info).



Directive 2006/66/EC and its amendment 2013/56/EU (Battery Directive): This product contains a

battery that cannot be disposed of as unsorted municipal waste in the European Union. See the product documentation for specific battery information. The battery is marked with this symbol, which may include lettering to indicate cadmium (Cd), lead (Pb), or mercury (Hg). For proper recycling, return the battery to your supplier or to a designated collection point. For more information see: [www.recyclethis.info](http://www.recyclethis.info).

#### **Industry Canada ICES-003 Compliance**

This device meets the CAN ICES-003 (B)/NMB-003 (B) standards requirements.

#### **Safety Instruction**

These instructions are intended to ensure that user can use the product correctly to avoid danger or property loss. Please read all the safety information carefully before using.

#### **Laws and Regulations**

Use of the product must be in strict compliance with the local electrical safety regulations.

#### **Transportation**

- Keep the device in original or similar packaging while transporting it.
- Keep all wrappers after unpacking them for future use. In case of any failure occurred, you need to return the device to the factory with the original wrapper.
- Transportation without the original wrapper may result in damage on the device and the company shall not take any responsibilities.
- Do not drop the product or subject it to physical shock. Keep the device away from magnetic interference.

#### **Power Supply**

- Input voltage for the device should meet the Limited Power Source (12 VDC, 1.5 A) according to the IEC62368 standard. Please refer to technical specifications for detailed information.
- Make sure the plug is properly connected to the power socket.
- DO NOT connect multiple devices to one power adapter, to avoid over-heating or fire hazards caused by overload.

#### **Battery**

- Improper use or replacement of the battery may result in explosion hazard. Replace with the same or equivalent type only. Dispose of used batteries in conformance with the instructions provided by the battery manufacturer.
- For long-term storage of the battery, make sure it is fully charged every half year to ensure the battery quality. Otherwise, damage may occur.
- When the device is powered off and the RTC

battery is full, the time settings can be kept for 6 months.

- In the first use, charge the device for more than 4 hours in the power-off status.
- The lithium battery voltage is 3.6 V, and the battery capacity is 10050 mAh.

#### **Maintenance**

- If the product does not work properly, please contact your dealer or the nearest service center. We shall not assume any responsibility for problems caused by unauthorized repair or maintenance.
- A few device components (e.g., electrolytic capacitor) require regular replacement. The average lifespan varies, so periodic checking is recommended. Contact your dealer for details.
- Wipe the device gently with a clean cloth and a small quantity of ethanol, if necessary.
- If the equipment is used in a manner not specified by the manufacturer, the protection provided by the device may be impaired.
- Please notice that the current limit of USB 3.0 PowerShare port may vary with the PC brand, which is likely to result in incompatibility issue. Therefore, it's advised to use regular USB 3.0 or USB 2.0 port if the USB device fails to be recognized by PC via USB 3.0 PowerShare port.

#### **Using Environment**

- Make sure the running environment meets the requirement of the device. The operating temperature shall be -10 °C to 50 °C (14 °F to 122 °F), and the operating humidity shall be 95% or less.
- Place the device in a dry and well-ventilated environment.
- DO NOT expose the device to high electromagnetic radiation or dusty environments.
- DO NOT expose the device in wet conditions.
- The pollution degree is 2.

#### **Technical Support**

The <https://www.hikmicrotech.com/en/contact-us.html> portal will help you as a HIKMICRO customer to get the most out of your HIKMICRO products. The portal gives you access to our support team, software and documentation, service contacts, etc

#### **Emergency**

- If smoke, odor, or noise arises from the device, immediately turn off the power, unplug the power cable, and contact the service center.

#### **Manufacture Address**

Room 313, Unit B, Building 2, 399 Danfeng Road, Xixing Subdistrict, Binjiang District, Hangzhou, Zhejiang 310052, China  
Hangzhou Microimage Software Co., Ltd.

**Rechtliche Informationen****HAFTUNGSAUSSCHLUSS**

DIESE BEDIENUNGSANLEITUNG UND DAS BESCHRIEBENE PRODUKT MIT SEINER HARDWARE, SOFTWARE UND FIRMWARE WERDEN, SOWEIT GESETZLICH ZULÄSSIG, IN DER „VORLIEGENDEN FORM“ UND MIT „ALLEN FEHLERN UND IRRTÜMERN“ BEREITGESTELLT. HIKMICRO GIBT KEINE GARANTIE, WEDER AUSDRÜCKLICH NOCH STILLSCHWEIGEND, EINSCHLIEßLICH, ABER OHNE DARAUF BESCHRÄNKT ZU SEIN, MARKTGÄNGIGKEIT, ZUFRIEDENSTELLENDEN QUALITÄT ODER EIGNUNG FÜR EINEN BESTIMMTEN ZWECK. DIE NUTZUNG DES PRODUKTS DURCH SIE ERFOLGT AUF IHRE EIGENE GEFAHR. IN KEINEM FALL IST HIKMICRO IHNEN GEGENÜBER HAFTBAR FÜR BESONDERE, ZUFÄLLIGE, DIREKTE ODER INDIREKTE SCHÄDEN, EINSCHLIEßLICH, ABER OHNE DARAUF BESCHRÄNKT ZU SEIN, VERLUST VON GESCHÄFTSGEWINNEN, GESCHÄFTSUNTERBRECHUNG, DATENVERLUST, SYSTEMBESCHÄDIGUNG, VERLUST VON DOKUMENTATIONEN, SEI ES AUFGRUND VON VERTRAGSBRUCH, UNERLAUBTER HANDLUNG (EINSCHLIEßLICH FAHRLÄSSIGKEIT), PRODUKTHAFTUNG ODER ANDERWEITIG, IN VERBINDUNG MIT DER VERWENDUNG DIESES PRODUKTS, SELBST WENN HIKMICRO ÜBER DIE MÖGLICHKEIT DERARTIGER SCHÄDEN ODER VERLUSTE INFORMIERT WAR. SIE ERKENNEN AN, DASS DIE NATUR DES INTERNETS DAMIT VERBUNDENE SICHERHEITSRISIKEN BEINHALTET. HIKMICRO ÜBERNIMMT KEINE VERANTWORTUNG FÜR ANORMALEN BETRIEB, DATENVERLUST ODER ANDERE SCHÄDEN, DIE SICH AUS CYBERANGRIFFEN, HACKERANGRIFFEN, VIRUSINFEKTION ODER ANDEREN SICHERHEITSRISIKEN IM INTERNET ERGEBEN. HIKMICRO WIRD JEDOCH BEI BEDARF ZEITNAH TECHNISCHEM SUPPORT LEISTEN. SIE STIMMEN ZU, DIESES PRODUKT IN ÜBEREINSTIMMUNG MIT ALLEN GELTENDEN GESETZEN ZU VERWENDEN, UND SIE SIND ALLEIN DAFÜR VERANTWORTLICH, DASS IHRE VERWENDUNG GEGEN KEINE GELTENDEN GESETZE VERSTÖßT. INSBESONDERE SIND SIE DAFÜR VERANTWORTLICH, DIESES PRODUKT SO ZU VERWENDEN, DASS DIE RECHTE DRITTER NICHT VERLETZT WERDEN, EINSCHLIEßLICH, ABER NICHT BESCHRÄNKT AUF VERÖFFENTLICHUNGSRECHTE, DIE RECHTE AN

GEISTIGEM EIGENTUM ODER DEN DATENSCHUTZ UND ANDERE PERSÖNLICHKEITSRECHTE. SIE DÜRFEN DIESES PRODUKT NICHT FÜR VERBOTENE ENDANWENDUNGEN VERWENDEN, EINSCHLIEßLICH DER ENTWICKLUNG ODER HERSTELLUNG VON MASSENVERNICHTUNGSWAFFEN, DER ENTWICKLUNG ODER HERSTELLUNG CHEMISCHER ODER BIOLOGISCHER WAFFEN, JEDLICHER AKTIVITÄTEN IM ZUSAMMENHANG MIT EINEM NUKLEAREN SPRENGKÖRPER ODER UNSICHEREN NUKLEAREN BRENNSTOFFKREISLAUF BZW. ZUR UNTERSTÜTZUNG VON MENSCHENRECHTSVERLETZUNGEN. IM FALL VON WIDERSPRÜCHEN ZWISCHEN DIESER BEDIENUNGSANLEITUNG UND GELTENDEM RECHT IST LETZTERES MASSGEBLICH.

**Behördliche Informationen**

**Diese Bestimmungen gelten nur für Produkte, die das entsprechende Zeichen oder die entsprechenden Informationen tragen.**

**EU/UK-Konformitätserklärung**

Dieses Produkt und - falls zutreffend - auch das mitgelieferte Zubehör sind mit "CE"

gekennzeichnet und entsprechen somit den geltenden harmonisierten europäischen Normen, die unter den Richtlinien 2014/30/EU (EMCD) und 2011/65/EU (RoHS) aufgeführt sind.

Hinweis: Die Produkte mit einer Eingangsspannung von 50 - 1000 VAC oder 75 - 1500 VDC entsprechen der Richtlinie 2014/35/EU (NSR). Die übrigen Produkte entsprechen der Richtlinie 2001/95/EG (GPSD). Prüfen Sie bitte die entsprechenden Angaben zur Stromversorgung.



Richtlinie 2012/19/EU (WEEE-richtlinie): Produkte, die mit diesem Symbol gekennzeichnet sind, dürfen innerhalb der Europäischen Union nicht mit dem Hausmüll entsorgt werden. Für korrektes Recycling geben Sie dieses Produkt an Ihren örtlichen Fachhändler zurück oder entsorgen Sie es an einer der Sammelstellen. Für weitere Informationen siehe: [www.recyclethis.info](http://www.recyclethis.info).



Richtlinie 2006/66/EC und ihre Änderung 2013/56/EU (Akkurichtlinie): Dieses Produkt enthält einen Akku, der

innerhalb der Europäischen Union nicht mit dem Hausmüll entsorgt werden darf. Siehe Produktdokumentation für spezifische Hinweise zu Akkus oder Batterien. Der Akku ist mit diesem Symbol gekennzeichnet, das zusätzlich die Buchstaben Cd für Cadmium, Pb für Blei oder Hg für Quecksilber enthalten kann. Für korrektes Recycling geben Sie die Akkus/Batterien an Ihren örtlichen Fachhändler zurück oder entsorgen Sie sie an einer der Sammelstellen. Weitere Informationen finden Sie unter:  
[www.recyclethis.info](http://www.recyclethis.info).

## **INFORMATIONEN FÜR PRIVATE HAUSHALTE**

### **1. Getrennte Erfassung von Altgeräten:**

Elektro- und Elektronikgeräte, die zu Abfall geworden sind, werden als Altgeräte bezeichnet. Besitzer von Altgeräten haben diese einer vom unsortierten Siedlungsabfall getrennten Erfassung zuzuführen. Altgeräte gehören insbesondere nicht in den Hausmüll, sondern in spezielle Sammel- und Rückgabesysteme.

### **2. Batterien und Akkus sowie Lampen:**

Besitzer von Altgeräten haben Altbatterien und Altakkumulatoren, die nicht vom Altgerät umschlossen sind, die zerstörungsfrei aus dem Altgerät entnommen werden können, im Regelfall vor der Abgabe an einer Erfassungsstelle vom Altgerät zu trennen. Dies gilt nicht, soweit Altgeräte einer Vorbereitung zur Wiederverwendung unter Beteiligung eines öffentlich-rechtlichen Entsorgungsträgers zugeführt werden.

### **3. Möglichkeiten der Rückgabe von Altgeräten:**

Besitzer von Altgeräten aus privaten Haushalten können diese bei den Sammelstellen der öffentlich-rechtlichen Entsorgungsträger oder bei den von Herstellern oder Vertriebern im Sinne des ElektroG eingerichteten Rücknahmestellen unentgeltlich abgeben. Rücknahmepflichtig sind Geschäfte mit einer Verkaufsfläche von mindestens 400 m<sup>2</sup> für Elektro- und Elektronikgeräte sowie diejenigen Lebensmittelgeschäfte mit einer Gesamtverkaufsfläche von mindestens 800 m<sup>2</sup>, die mehrmals pro Jahr oder dauerhaft Elektro- und Elektronikgeräte anbieten und auf dem Markt bereitstellen. Dies gilt auch bei Vertrieb unter Verwendung von Fernkommunikationsmitteln, wenn die Lager- und Versandflächen für Elektro- und Elektronikgeräte mindestens 400 m<sup>2</sup> betragen oder die gesamten Lager- und Versandflächen mindestens 800 m<sup>2</sup> betragen. Vertrieber haben die Rücknahme grundsätzlich durch geeignete Rückgabemöglichkeiten in zumutbarer Entfernung zum jeweiligen Endnutzer zu gewährleisten. Die Möglichkeit der unentgeltlichen Rückgabe eines

Altgerätes besteht bei rücknahmepflichtigen Vertriebern unter anderem dann, wenn ein neues gleichartiges Gerät, das im Wesentlichen die gleichen Funktionen erfüllt, an einen Endnutzer abgegeben wird.

### **4. Datenschutz-Hinweis:**

Altgeräte enthalten häufig sensible personenbezogene Daten. Dies gilt insbesondere für Geräte der Informations- und Telekommunikationstechnik wie Computer und Smartphones. Bitte beachten Sie in Ihrem eigenen Interesse, dass für die Löschung der Daten auf den zu entsorgenden Altgeräten jeder Endnutzer selbst verantwortlich ist.

### **5. Bedeutung des Symbols „durchgestrichene Mülltonne“:**



Das auf Elektro- und Elektronikgeräten regelmäßig abgebildete Symbol einer durchgestrichenen Mülltonne weist darauf hin, dass das jeweilige Gerät am Ende seiner Lebensdauer getrennt vom unsortierten Siedlungsabfall zu erfassen ist.

### **Sicherheitshinweis**

Diese Anleitungen sollen gewährleisten, dass Sie das Produkt korrekt verwenden, um Gefahren oder Sachschäden zu vermeiden. Bitte lesen Sie alle Sicherheitshinweise sorgfältig durch, bevor Sie das Gerät in Betrieb nehmen.

### **Gesetze und Vorschriften**

Die Verwendung des Produkts muss in strikter Übereinstimmung mit den örtlichen Vorschriften zur elektrischen Sicherheit erfolgen.

### **Transportwesen**

- Bewahren Sie das Gerät beim Transport in der ursprünglichen oder einer vergleichbaren Verpackung auf.
- Bewahren Sie das gesamte Verpackungsmaterial nach dem Auspacken für zukünftigen Gebrauch auf. Im Falle eines Fehlers müssen Sie das Gerät in der Originalverpackung an das Werk zurücksenden.
- Beim Transport ohne Originalverpackung kann das Gerät beschädigt werden und wir übernehmen keine Verantwortung.
- Lassen Sie das Produkt nicht fallen und vermeiden Sie heftige Stöße. Halten Sie das Gerät von magnetischen Störungen fern.

### **Spannungsversorgung**

- Die Eingangsspannung für das Gerät muss einer Stromquelle mit begrenzter Leistung (12 V Gleichspannung, 1,5 A) gemäß der Norm IEC62368 entsprechen. Siehe technische Daten für detaillierte Informationen.
- Stellen Sie sicher, dass der Stecker richtig in der Steckdose steckt.
- Verbinden Sie NICHT mehrere Geräte mit einem



Netzteil, da es andernfalls durch Überlastung zu einer Überhitzung oder einem Brand kommen kann.

#### **Akku**

- Wenn der Akku unsachgemäß verwendet oder ausgetauscht wird, besteht möglicherweise Explosionsgefahr. Tauschen Sie stets gegen den gleichen oder äquivalenten Typ aus. Entsorgen Sie verbrauchte Akkus entsprechend den Anweisungen des Akkuherstellers.
- Achten Sie bei langfristiger Lagerung des Akkus darauf, dass er alle sechs Monate vollständig geladen wird, um seine Lebensdauer zu gewährleisten. Anderenfalls kann es zu Schäden kommen.
- Wenn das Gerät ausgeschaltet und der RTC-Akku voll ist, bleiben die Zeiteinstellungen 6 Monate lang erhalten.
- Laden Sie das Gerät bei der ersten Verwendung länger als 4 Stunden im ausgeschalteten Zustand auf.
- Der Lithium-Akku hat eine Spannung von 3,6 V und eine Kapazität von 10050 mAh.

#### **Wartung**

- Falls das Produkt nicht einwandfrei funktionieren sollte, wenden Sie sich an Ihren Händler oder den nächstgelegenen Kundendienst. Wir übernehmen keine Haftung für Probleme, die durch nicht Reparatur- oder Instandhaltungsarbeiten von nicht autorisierten Dritten verursacht werden.
- Einige Gerätekomponenten (z. B. Elektrolytkondensator) müssen regelmäßig ausgetauscht werden. Die durchschnittliche Lebensdauer variiert, weshalb eine regelmäßige Prüfung empfohlen wird. Einzelheiten erfahren Sie von Ihrem Händler.
- Wischen Sie das Gerät bei Bedarf sanft mit einem sauberen Tuch und einer geringen Menge Ethanol ab.
- Wenn das Gerät nicht vom Hersteller vorgegebenem Sinne genutzt wird, kann der durch das Gerät bereitgestellte Schutz beeinträchtigt werden.
- Beachten Sie bitte, dass die Stromgrenze des USB 3.0 PowerShare-Anschlusses je nach PC-Marke variieren kann. Dies kann Kompatibilitätsprobleme verursachen. Verwenden Sie daher einen normalen USB 3.0- oder USB 2.0-Anschluss, wenn der PC das USB-Gerät über den USB 3.0 PowerShare-Anschluss nicht erkennt.

#### **Einsatzumgebung**

- Achten Sie darauf, dass die Betriebsumgebung den Anforderungen des Geräts entspricht. Die

Betriebstemperatur des Geräts beträgt -10 °C bis 50 °C und die Betriebsluftfeuchtigkeit darf höchstens 95 % betragen.

- Stellen Sie das Gerät an einem kühlen und gut belüfteten Ort auf.
- Setzen Sie das Gerät KEINER hohen elektromagnetischen Strahlung oder staubigen Umgebungen aus.
- Setzen Sie das Gerät NICHT in feuchten Umgebungen ein.
- Der Verschmutzungsgrad beträgt 2.

#### **Technischer Support**

Das Portal

<https://www.hikmicrotech.com/en/contact-us.html> hilft Ihnen als HIKMICRO-Kunde, Ihre HIKMICRO-Produkte optimal zu nutzen. Über dieses Portal haben Sie Zugang zu unserem Support-Team, zu Software und Dokumentation, zu Servicekontakten usw.

#### **Notruf**

- Sollten sich Rauch, Gerüche oder Geräusche in dem Gerät entwickeln, so schalten Sie es unverzüglich aus und ziehen Sie den Netzstecker. Wenden Sie sich dann an den Kundendienst.

#### **Anschrift des Herstellers**

Raum 313, Einheit B, Gebäude 2, 399 Danfeng-Straße, Gemarkung Xixing, Stadtbezirk Binjiang, Hangzhou, Zhejiang 310052, China  
Hangzhou Microimage Software Co., Ltd.

**Français**

#### **Informations légales**

##### **MENTIONS LÉGALES**

DANS LES LIMITES AUTORISÉES PAR LA LOI EN VIGUEUR, LE PRÉSENT MANUEL ET LE PRODUIT DÉCRIT, AINSI QUE SON MATÉRIEL, SES LOGICIELS ET SES MICROLOGICIELS, SONT FOURNIS « EN L'ÉTAT » ET « AVEC CES DÉFAUTS ET ERREURS ». HIKMICRO NE FAIT AUCUNE GARANTIE, EXPLICITE OU IMPLICITE, Y COMPRIS, MAIS SANS S'Y LIMITER, DE QUALITÉ MARCHANDE, DE QUALITÉ SATISFAISANTE, OU D'ADÉQUATION À UN USAGE PARTICULIER. VOUS UTILISEZ LE PRODUIT À VOS PROPRES RISQUES. EN AUCUN CAS, HIKMICRO NE SERA TENU RESPONSABLE DE TOUT DOMMAGE SPÉCIAL, CONSÉCUTIF, ACCESSOIRE OU INDIRECT, Y COMPRIS, ENTRE AUTRES, LES DOMMAGES RELATIFS À LA PERTE DE PROFITS D'ENTREPRISE, À L'INTERRUPTION D'ACTIVITÉS COMMERCIALES, OU LA PERTE DES DONNÉES, LA CORRUPTION DES SYSTÈMES, OU LA PERTE DES DOCUMENTS, S'ILS SONT BASÉS SUR UNE VIOLATION DE CONTRAT, UNE FAUTE (Y COMPRIS LA NÉGLIGENCE), LA RESPONSABILITÉ

EN MATIÈRE DE PRODUITS, OU AUTRE, EN RAPPORT AVEC L'UTILISATION DU PRODUIT, MÊME SI HIKMICRO A ÉTÉ INFORMÉ DE LA POSSIBILITÉ D'UN TEL DOMMAGE OU D'UNE TELLE PERTE.

VOUS RECONNAISSEZ QUE LA NATURE D'INTERNET EST SOURCE DE RISQUES DE SÉCURITÉ INHÉRENTS, ET HIKMICRO SE DÉGAGE DE TOUTE RESPONSABILITÉ EN CAS DE FONCTIONNEMENT ANORMAL, DIVULGATION D'INFORMATIONS CONFIDENTIELLES OU AUTRES DOMMAGES DÉCOULANT D'UNE CYBERATTAQUE, D'UN PIRATAGE INFORMATIQUE, D'UNE INFECTION PAR DES VIRUS, OU AUTRES RISQUES DE SÉCURITÉ LIÉS À INTERNET ; TOUTEFOIS, HIKMICRO FOURNIRA UNE ASSISTANCE TECHNIQUE DANS LES DÉLAIS SI NÉCESSAIRE.

VOUS ACCEPTEZ D'UTILISER CE PRODUIT CONFORMÉMENT À L'ENSEMBLE DES LOIS EN VIGUEUR. IL EST DE VOTRE RESPONSABILITÉ EXCLUSIVE DE VEILLER À CE QUE VOTRE UTILISATION SOIT CONFORME À LA LOI APPLICABLE. IL VOUS APPARTIENT SURTOUT D'UTILISER CE PRODUIT D'UNE MANIÈRE QUI NE PORTE PAS ATTEINTE AUX DROITS DE TIERS, Y COMPRIS, MAIS SANS S'Y LIMITER, LES DROITS DE PUBLICITÉ, LES DROITS DE PROPRIÉTÉ INTELLECTUELLE, OU LA PROTECTION DES DONNÉES ET D'AUTRES DROITS À LA VIE PRIVÉE. VOUS NE DEVEZ PAS UTILISER CE PRODUIT POUR TOUTE UTILISATION FINALE INTERDITE, NOTAMMENT LA MISE AU POINT OU LA PRODUCTION D'ARMES DE DESTRUCTION MASSIVE, LA MISE AU POINT OU LA FABRICATION D'ARMES CHIMIQUES OU BIOLOGIQUES, LES ACTIVITÉS DANS LE CONTEXTE LIÉ AUX EXPLOSIFS NUCLÉAIRES OU AU CYCLE DU COMBUSTIBLE NUCLÉAIRE DANGEREUX, OU SOUTENANT LES VIOLATIONS DES DROITS DE L'HOMME.

EN CAS DE CONFLIT ENTRE CE MANUEL ET LES LOIS EN VIGUEUR, CES DERNIÈRES PRÉVALENT.

### Réglementation

---

**Ces clauses ne s'appliquent qu'aux produits portant la marque ou l'information correspondante.**

---

### Déclaration de conformité UE/RU



Ce produit et - le cas échéant - les accessoires fournis portent le marquage « CE » et sont donc conformes aux normes européennes

harmonisées applicables répertoriées dans la Directive 2014/30/UE (directive sur la compatibilité électromagnétique) et la Directive 2011/65/UE (RoHS).

Remarque : Les produits dont la tension d'entrée est comprise entre 50 et 1 000 V CA ou 75 et 1 500 V CC sont conformes à la directive 2014/35/UE (LVD), et les autres produits sont conformes à la directive 2001/95/CE (GPSD). Veuillez examiner les informations d'alimentation spécifiques à des fins de référence.



Directive 2012/19/UE (directive DEEE) : dans l'Union européenne, les produits portant ce pictogramme ne doivent pas être déposés dans une décharge

municipale où le tri des déchets n'est pas pratiqué. Pour un recyclage adéquat, remettez ce produit à votre revendeur lors de l'achat d'un nouvel équipement équivalent, ou déposez-le dans un lieu de collecte prévu à cet effet. Pour plus de précisions, rendez-vous sur : [www.recyclethis.info](http://www.recyclethis.info).



Directive 2006/66/CE et son amendement 2013/56/UE (directive sur les batteries) : ce produit renferme une pile qui ne doit pas être déposée dans

une décharge municipale où le tri des déchets n'est pas pratiqué, dans l'Union européenne. Pour plus de précisions sur la pile, reportez-vous à sa documentation. La pile porte le pictogramme ci-contre, qui peut inclure la mention Cd (cadmium), Pb (plomb) ou Hg (mercure). Pour la recycler correctement, renvoyez-la à votre revendeur ou déposez-la dans un point de collecte prévu à cet effet. Pour de plus amples informations, visitez le site Web : [www.recyclethis.info](http://www.recyclethis.info).

### Conformité Industrie Canada ICES-003

Cet appareil répond aux exigences des normes CAN ICES-003 (B)/NMB-003 (B).

### Consignes de sécurité

L'objectif de ces instructions est de garantir que l'utilisateur soit en mesure d'utiliser correctement le produit sans danger ou dommage aux biens. Veuillez lire soigneusement toutes les consignes de sécurité avant d'utiliser l'appareil.

### Lois et réglementations

L'appareil doit être strictement utilisé conformément à la réglementation locale en matière de sécurité électrique.

### Transport

- Gardez l'appareil dans son emballage d'origine ou dans un emballage similaire lors de son transport.
- Veuillez conserver l'emballage de l'appareil pour toute utilisation ultérieure. En cas de panne,

vous devrez renvoyer l'appareil à l'usine dans son emballage d'origine.

- Le transport de l'appareil sans son emballage d'origine peut l'endommager, et l'entreprise se dégage de toute responsabilité dans ce cas.
- Ne pas faire tomber le produit ou le soumettre à un choc physique. Éloigner l'appareil d'interférences magnétiques.

#### **Alimentation électrique**

- La tension d'entrée pour l'appareil doit correspondre à la source d'alimentation limitée (12 V CC, 1,5 A) conformément à la norme IEC62368. Veuillez vous référer aux caractéristiques techniques pour des informations détaillées.
- Vérifiez que la prise est correctement branchée à la prise électrique.
- Pour éviter tout risque de surchauffe ou d'incendie dû à une surcharge, ne reliez PAS plusieurs appareils à un seul adaptateur d'alimentation.

#### **Batterie**

- Une utilisation ou un remplacement inapproprié de la pile/des batteries peut entraîner un risque d'explosion. Remplacez-les uniquement par une pile/des batteries identiques ou de type équivalent. Éliminez les piles/batteries usées conformément aux instructions fournies par leur fabricant.
- En cas de stockage à long terme de la pile, assurez-vous qu'elle est complètement chargée tous les six mois afin d'en conserver la qualité. Dans le cas contraire, elle pourrait se détériorer.
- Lorsque l'appareil est éteint et que la batterie RTC est complètement chargée, les réglages de l'heure peuvent être conservés pendant 6 mois.
- Lors de la première utilisation, chargez l'appareil pendant plus de 4 heures lorsqu'il est éteint.
- La batterie au lithium a une tension de 3,6 V et une capacité de 10 050 mAh.

#### **Maintenance**

- Si le produit ne fonctionne pas correctement, contactez votre revendeur ou le centre de service le plus proche. Nous n'assumerons aucune responsabilité concernant les problèmes causés par une réparation ou une opération de maintenance non autorisée.
- Certains composants de l'appareil (p. ex., condensateur électrolytique) doivent être remplacés régulièrement. Leur durée de vie moyenne est variable, c'est pourquoi des contrôles périodiques sont recommandés. Veuillez contacter votre distributeur pour plus d'informations.
- Essuyez délicatement l'appareil à l'aide d'un

chiffon propre imbibé d'une petite quantité d'éthanol, si nécessaire.

- Si l'appareil n'est pas utilisé conformément aux indications du fabricant, le dispositif de protection fourni par l'appareil peut être compromis.
- Sachez que la limite actuelle du port USB 3.0 PowerShare peut varier selon la marque de l'ordinateur. C'est pourquoi un problème d'incompatibilité peut survenir. Par conséquent, il est conseillé d'utiliser un port USB 3.0 ou USB 2.0 standard si le périphérique USB n'est pas reconnu par le PC via le port USB 3.0 PowerShare.

#### **Environnement d'exploitation**

- Assurez-vous que l'environnement d'exploitation répond aux exigences de l'appareil. La température de fonctionnement doit être comprise entre -10 °C et 50 °C, et l'humidité de fonctionnement doit être de 95 % ou moins.
- Placez l'appareil dans un endroit sec et bien aéré.
- N'exposez PAS l'appareil à de puissants rayonnements électromagnétiques ou à des environnements poussiéreux.
- N'EXPOSEZ PAS l'appareil à l'humidité.
- Le degré de pollution est de 2.

#### **Assistance technique**

Le portail

<https://www.hikmicrotech.com/en/contact-us.html> vous aidera en tant que client HIKMICRO à tirer le meilleur de vos produits. Le portail vous donne accès à notre équipe d'assistance, au logiciel et à la documentation, aux contacts de service, etc.

#### **Urgence**

- Si de la fumée, des odeurs ou du bruit s'échappent de l'appareil, mettez immédiatement l'appareil hors tension et débranchez le câble d'alimentation, puis contactez un centre de réparation.

#### **Adresse de fabrication**

Logement 313, Unité B, Bâtiment 2, 399 Danfeng Road, Sous-district de Xixing, District de Binjiang, Hangzhou, Zhejiang 310052, Chine  
Hangzhou Microimage Software Co., Ltd.

**Español**

#### **Información legal**

##### **AVISOS LEGALES**

EN LA MEDIDA MÁXIMA PERMITIDA POR LAS LEYES APLICABLES, ESTE MANUAL Y EL PRODUCTO DESCRITO –INCLUIDOS SU HARDWARE, SOFTWARE Y FIRMWARE– SE SUMINISTRAN «TAL CUAL» Y «CON TODOS SU FALLOS Y ERRORES». HIKMICRO NO OFRECE

GARANTÍAS, EXPLÍCITAS O IMPLÍCITAS, INCLUIDAS, A MODO MERAMENTE ENUNCIATIVO MAS NO LIMITATIVO, AQUELLAS DE COMERCIABILIDAD, CALIDAD SATISFACTORIA O IDONEIDAD PARA UN PROPÓSITO EN PARTICULAR. EL USO QUE HAGA DEL PRODUCTO CORRE BAJO SU ÚNICO RIESGO. EN NINGÚN CASO, HIKMICRO PODRÁ CONSIDERARSE RESPONSABLE ANTE USTED DE NINGÚN DAÑO ESPECIAL, CONSECUENTE, INCIDENTAL O INDIRECTO, INCLUYENDO, ENTRE OTROS, DAÑOS POR PÉRDIDAS DE BENEFICIOS COMERCIALES, INTERRUPCIÓN DE LA ACTIVIDAD COMERCIAL, PÉRDIDA DE DATOS, CORRUPCIÓN DE LOS SISTEMAS O PÉRDIDA DE DOCUMENTACIÓN, YA SEA POR INCUMPLIMIENTO DEL CONTRATO, AGRAVIO (INCLUYENDO NEGLIGENCIA), RESPONSABILIDAD DEL PRODUCTO O EN RELACIÓN CON EL USO DEL PRODUCTO, INCLUSO CUANDO HIKMICRO HAYA RECIBIDO UNA NOTIFICACIÓN DE LA POSIBILIDAD DE DICHS DAÑOS O PÉRDIDAS. USTED RECONOCE QUE LA NATURALEZA DE INTERNET IMPLICA RIESGOS DE SEGURIDAD INHERENTES Y QUE HIKMICRO NO TENDRÁ NINGUNA RESPONSABILIDAD POR NINGÚN FUNCIONAMIENTO ANORMAL, FILTRACIONES DE PRIVACIDAD U OTROS DAÑOS RESULTANTES DE ATAQUES CIBERNÉTICOS, ATAQUES DE PIRATAS INFORMÁTICOS, INFECCIONES DE VIRUS U OTROS RIESGOS DE SEGURIDAD PROPIOS DE INTERNET; NO OBSTANTE, HIKMICRO PROPORCIONARÁ EL APOYO TÉCNICO OPORTUNO DE SER NECESARIO. USTED ACEPTA USAR ESTE PRODUCTO DE CONFORMIDAD CON TODAS LAS LEYES APLICABLES Y SOLO USTED ES EL ÚNICO RESPONSABLE DE ASEGURAR QUE EL USO CUMPLA CON DICHAS LEYES. EN ESPECIAL, USTED ES RESPONSABLE DE USAR ESTE PRODUCTO DE FORMA QUE NO INFRINJA LOS DERECHOS DE TERCEROS, INCLUYENDO, A MODO ENUNCIATIVO, DERECHOS DE PUBLICIDAD, DERECHOS DE PROPIEDAD INTELECTUAL, DERECHOS RELATIVOS A LA PROTECCIÓN DE DATOS Y OTROS DERECHOS RELATIVOS A LA PRIVACIDAD. NO UTILIZARÁ ESTE PRODUCTO PARA NINGÚN USO FINAL PROHIBIDO, INCLUYENDO EL DESARROLLO O LA PRODUCCIÓN DE ARMAS DE DESTRUCCIÓN MASIVA, EL DESARROLLO O PRODUCCIÓN DE ARMAS QUÍMICAS O BIOLÓGICAS, NINGUNA ACTIVIDAD EN EL CONTEXTO RELACIONADO CON ALGÚN EXPLOSIVO NUCLEAR O EL CICLO DE COMBUSTIBLE NUCLEAR INSEGURO O EN APOYO DE ABUSOS DE LOS DERECHOS

HUMANOS.

EN CASO DE HABER CONFLICTO ENTRE ESTE MANUAL Y LA LEGISLACIÓN VIGENTE, ESTA ÚLTIMA PREVALECE.

### Información normativa

---

**Estas cláusulas solo se aplican a los productos que lleven la marca o la información correspondiente.**

---

### Declaración de cumplimiento normativo de la UE/RU



Este producto y, cuando corresponda, los accesorios incluidos, también tienen la marca "CE" y por tanto cumplen los estándares europeos armonizados enumerados bajo la directiva 2014/30/UE (EMCD) y la directiva 2011/65/UE (RoHS).

Nota: Los productos con una tensión de entrada de 50 a 1000 VCA o de 75 a 1500 VCD cumplen con la directiva 2014/35/UE (LVD), y el resto de productos cumplen con la directiva 2001/95/CE (GPSD). Consulte la información de alimentación eléctrica específica como referencia.



Directiva 2012/19/UE (directiva RAEE): En la Unión Europea, los productos marcados con este símbolo no pueden ser desechados en el sistema de basura municipal sin recogida selectiva. Para un reciclaje adecuado, entregue este producto en el lugar de compra del equipo nuevo equivalente o deshágase de él en el punto de recogida designado a tal efecto. Para más información visite: [www.recyclethis.info](http://www.recyclethis.info).



Directiva 2006/66/CE y su enmienda 2013/56/UE (directiva sobre baterías): Este producto lleva una batería que no puede ser desechada en el sistema municipal de basuras sin recogida selectiva dentro de la Unión Europea. Consulte la documentación del producto para ver la información específica de la batería. La batería lleva marcado este símbolo, que incluye unas letras indicando si contiene cadmio (Cd), plomo (Pb), o mercurio (Hg). Para un reciclaje adecuado, entregue la batería a su vendedor o llévela al punto de recogida de basuras designado a tal efecto. Para más información visite: [www.recyclethis.info](http://www.recyclethis.info).

### Instrucciones de seguridad

Estas instrucciones están destinadas a garantizar que el usuario pueda utilizar el producto



correctamente para evitar peligros o pérdidas materiales. Lea detenidamente toda la información de seguridad antes de usar el dispositivo.

### **Leyes y normativas**

El uso del producto ha de cumplir estrictamente con las normas de seguridad eléctrica locales.

### **Transporte**

- Guarde el dispositivo en su paquete original o en uno similar cuando lo transporte.
- Guarde el embalaje para uso futuro. En el caso de que ocurra algún fallo, deberá devolver el dispositivo a la fábrica con el envoltorio original.
- En caso de transporte sin el envoltorio original podría resultar en daños en el dispositivo y la empresa no se hará responsable.
- No deje caer el producto ni lo someta a impactos físicos. Mantenga el dispositivo alejado de interferencias magnéticas.

### **Fuente de alimentación**

- La tensión de entrada del dispositivo debe coincidir con la fuente de potencia limitada (12 V CC, 1,5 A) de conformidad con la norma IEC62368. Consulte las especificaciones técnicas para obtener información detallada.
- Asegúrese de que el enchufe esté correctamente conectado a la toma de corriente.
- NO conecte múltiples dispositivos a un mismo adaptador de corriente, para evitar el sobrecalentamiento y los riesgos de incendio por sobrecarga.

### **Batería**

- El uso o sustitución inadecuados de la batería pueden ser un riesgo de explosión. Cámbiela únicamente por otra del mismo tipo o equivalente. Deshágase de las baterías usadas conforme a las instrucciones proporcionadas por el fabricante de la batería.
- Para almacenar la batería durante un periodo prolongado, compruebe que esté completamente cargada cada medio año para garantizar la calidad de la misma. De lo contrario, podrían ocurrir daños.
- Cuando el dispositivo esté apagado y la batería RTC esté llena, los ajustes de tiempo se podrán guardar durante 6 meses.
- Antes del primer uso, cargue el dispositivo durante más de 4 horas en el estado de apagado.
- La tensión de la batería de litio es de 3,6 V y la capacidad de la batería es de 10 050 mAh.

### **Mantenimiento**

- Si el producto no funciona correctamente, por favor, póngase en contacto con su distribuidor o con el centro de servicio técnico más próximo. No nos haremos responsables de los problemas derivados de una reparación o mantenimiento no

autorizados.

- Algunos componentes del dispositivo (p. ej.: el condensador electrolítico) necesita una sustitución periódica. La vida útil promedio puede variar, por lo que se recomienda una revisión periódica. Contacte con su vendedor para más detalles.
- Limpie suavemente el dispositivo con una gamuza limpia con una pequeña cantidad de etanol, si fuese necesario.
- Si se utiliza el equipo de una manera no especificada por el fabricante, la protección del dispositivo podría verse mermada.
- Tenga en cuenta que el límite real del puerto USB 3.0 PowerShare puede variar según la marca del ordenador, lo que podría causar problemas de incompatibilidad. Por ello, se aconseja utilizar un puerto USB 3.0 o USB 2.0 común si el ordenador no reconoce el dispositivo USB a través del puerto USB 3.0 PowerShare.

### **Entorno de uso**

- Compruebe que el entorno de uso se adapte a los requisitos del dispositivo. La temperatura de funcionamiento oscila entre -10 °C y 50 °C, y la humedad de funcionamiento es del 95 % o inferior.
- Coloque el dispositivo en un entorno seco y con buena ventilación.
- NO exponga el dispositivo a radiaciones electromagnéticas o entornos polvorientos.
- NO exponga el dispositivo en condiciones de humedad.
- El grado de contaminación es 2.

### **Soporte técnico**

El portal

<https://www.hikmicrotech.com/en/contact-us.html> le ayudará, como cliente de HIKMICRO, a obtener el máximo partido de sus productos HIKMICRO. El portal le ofrece acceso a nuestro equipo de soporte, software y documentación, contactos de servicio, etc.

### **Emergencia**

- Si hay presencia de humo, olores o ruidos procedentes del dispositivo, apague la alimentación inmediatamente, desenchufe el cable de alimentación y contacte con el servicio técnico.

### **Dirección de fabricación**

Habitación 313, Unidad B, Edificio 2, Carretera de Danfeng 399, Subdistrito de Xixing, Distrito de Binjiang, Hangzhou, Zhejiang 310052, China  
Hangzhou Microimage Software Co., Ltd.

**Português**

## Informação legal

### EXCLUSÃO DE RESPONSABILIDADE LEGAL

NA MEDIDA MÁXIMA PERMITIDA PELA LEI APLICÁVEL, ESTE MANUAL E O PRODUTO DESCRITO, COM O SEU HARDWARE, SOFTWARE E FIRMWARE, SÃO FORNECIDOS "TAL COMO ESTÃO" E "COM TODAS AS SUAS FALHAS E ERROS". A HIKMICRO NÃO APRESENTA QUAISQUER GARANTIAS, EXPRESSAS OU IMPLÍCITAS, INCLUINDO, SEM QUAISQUER LIMITAÇÕES, GARANTIAS DE COMERCIALIZABILIDADE, QUALIDADE SATISFATÓRIA OU ADEQUAÇÃO A UM DETERMINADO FIM. A SUA UTILIZAÇÃO DESTES PRODUTOS É FEITA POR SUA CONTA E RISCO. EM NENHUMA CIRCUNSTÂNCIA, A HIKMICRO SERÁ RESPONSÁVEL POR SI EM RELAÇÃO A QUAISQUER DANOS ESPECIAIS, CONSEQUENCIAIS, INCIDENTAIS OU INDIRETOS, INCLUINDO, ENTRE OUTROS, DANOS PELA PERDA DE LUCROS COMERCIAIS, INTERRUPÇÃO DA ATIVIDADE, PERDA DE DADOS, CORRUPÇÃO DE SISTEMAS OU PERDA DE DOCUMENTAÇÃO SEJA COM BASE NUMA VIOLAÇÃO DO CONTRATO, ATOS ILÍCITOS (INCLUÍDO NEGLIGÊNCIA), RESPONSABILIDADE PELO PRODUTO OU, DE OUTRO MODO, RELACIONADA COM A UTILIZAÇÃO DO PRODUTO, AINDA QUE A HIKMICRO TENHA SIDO AVISADA SOBRE A POSSIBILIDADE DE TAIS DANOS OU PERDAS. O UTILIZADOR RECONHECE QUE A NATUREZA DA INTERNET OFERECE RISCOS DE SEGURANÇA INERENTES E QUE A HIKMICRO NÃO SERÁ RESPONSABILIZADA POR UM FUNCIONAMENTO ANORMAL, PERDA DE PRIVACIDADE OU OUTROS DANOS RESULTANTES DE ATAQUES INFORMÁTICOS, ATAQUES DE PIRATARIA, INFEÇÃO POR VÍRUS OU OUTROS RISCOS ASSOCIADOS À SEGURANÇA DA INTERNET. NO ENTANTO, A HIKMICRO PRESTARÁ APOIO TÉCNICO ATEMPADO, SE SOLICITADO. O UTILIZADOR ACEITA UTILIZAR ESTE PRODUTO EM CONFORMIDADE COM TODAS AS LEIS APLICÁVEIS E SER O ÚNICO RESPONSÁVEL POR GARANTIR QUE A SUA UTILIZAÇÃO É CONFORME À LEI APLICÁVEL. PARTICULARMENTE, O UTILIZADOR É O RESPONSÁVEL PELA UTILIZAÇÃO DESTES PRODUTOS DE MODO QUE NÃO INFRIJA OS DIREITOS DE TERCEIROS, INCLUINDO, ENTRE OUTROS, OS DIREITOS DE PUBLICIDADE, DIREITOS DE PROPRIEDADE INTELECTUAL OU DE PROTEÇÃO DE DADOS, OU QUAISQUER OUTROS DIREITOS DE PRIVACIDADE. O UTILIZADOR NÃO PODERÁ UTILIZAR ESTE PRODUTO PARA QUAISQUER UTILIZAÇÕES

FINAIS PROIBIDAS, INCLUINDO O DESENVOLVIMENTO OU PRODUÇÃO DE ARMAS DE DESTRUÇÃO MACIÇA, DESENVOLVIMENTO OU PRODUÇÃO DE QUÍMICOS OU ARMAS BIOLÓGICAS, QUAISQUER ATIVIDADES DESENVOLVIDAS NO ÂMBITO DE EXPLOSIVOS NUCLEARES OU CICLOS DE COMBUSTÍVEL NUCLEAR INSEGURO OU PARA APOIAR ABUSOS AOS DIREITOS HUMANOS. NA EVENTUALIDADE DA OCORRÊNCIA DE ALGUM CONFLITO ENTRE ESTE MANUAL E A LEGISLAÇÃO APLICÁVEL, ESTA ÚLTIMA PREVALECE.

### Informações sobre as normas reguladoras

**As presentes cláusulas aplicam-se apenas aos produtos que apresentam a marcação ou informação correspondentes.**

### Declaração de conformidade UE/Reino Unido



Este produto e, se aplicável, os acessórios fornecidos com o mesmo, têm a marcação "CE" e

estão, por isso, em conformidade com os padrões europeus aplicáveis, indicados na diretiva 2014/30/UE (EMCD) e na diretiva 2011/65/UE (RSP).

Nota: Os produtos com uma tensão de entrada situada entre 50 e 1000 V CA ou entre 75 e 1500 V CC estão em conformidade com a diretiva 2014/35/UE (LVD) e os restantes produtos estão em conformidade com a diretiva 2001/95/CE (GPSD). Verifique a informação da fonte de alimentação específica para referência.



Diretiva 2012/19/UE (Diretiva REEE): Os produtos com este símbolo não podem ser eliminados como resíduos urbanos indiferenciados na União Europeia.

Para uma reciclagem adequada, devolva este produto ao seu fornecedor local quando adquirir um novo equipamento equivalente ou elimine-o através dos pontos de recolha adequados. Para mais informações, consulte: [www.recyclethis.info](http://www.recyclethis.info).



Diretiva 2006/66/CE e respetiva alteração 2013/56/UE (Diretiva relativa às pilhas e baterias): Este produto contém uma bateria que não pode ser eliminada como resíduo urbano indiferenciado na União Europeia. Consulte a documentação do produto para obter informações específicas acerca da bateria. A bateria está marcada com este símbolo, que poderá incluir inscrições para indicar a presença de cádmio (Cd), chumbo (Pb),

ou mercúrio (Hg). Para reciclar o produto de forma adequada, devolva a bateria ao seu fornecedor ou coloque-a num ponto de recolha apropriado. Para mais informações, consulte: [www.recyclethis.info](http://www.recyclethis.info).

### **Instruções de segurança**

Estas instruções destinam-se a garantir que o utilizador possa utilizar o produto corretamente para evitar perigos ou perdas materiais. Antes da utilização, leia atentamente todas as informações relacionadas com a segurança.

### **Legislação e regulamentos**

A utilização do produto deve estar em total conformidade com as normas locais de manuseamento de aparelhos elétricos.

### **Transporte**

- Mantenha o dispositivo na embalagem original ou similar, quando o transportar.
- Depois da abertura da embalagem do produto, guarde todos invólucros, para uso posterior. Em caso de qualquer avaria, deve devolver o dispositivo à fábrica com o invólucro original.
- O transporte sem o invólucro original pode resultar em danos no dispositivo, sendo que a empresa não assumirá quaisquer responsabilidades.
- Não deixe o produto cair, nem o sujeite a impactos físicos. Mantenha o dispositivo longe de interferências magnéticas.

### **Alimentação elétrica**

- A tensão de entrada do dispositivo deve cumprir a Fonte de alimentação limitada (12 VCC, 1,5 A), de acordo com a norma IEC62368. Consulte as especificações técnicas para obter informações detalhadas.
- Certifique-se de que a ficha está devidamente ligada à tomada.
- NÃO ligue vários dispositivos a um adaptador de energia, para evitar o superaquecimento de riscos de incêndio provocados por sobrecarga.

### **Bateria**

- A utilização ou substituição inadequadas da bateria poderá resultar em risco de explosão. Substitua apenas por uma bateria do mesmo tipo ou de tipo equivalente. Elimine as baterias usadas em conformidade com as instruções fornecidas pelo fabricante da bateria.
- Em caso de armazenamento prolongado da bateria, certifique-se de que esta é totalmente carregada de 6 em 6 meses, garantindo, assim, a sua qualidade. Caso contrário, poderão ocorrer danos.
- Quando o dispositivo está desligado e a bateria do RTC está cheia, as definições da hora podem permanecer guardadas durante 6 meses.
- Durante a primeira utilização, carregue o

dispositivo durante mais de 4 horas com este desligado.

- A tensão da bateria de lítio é de 3,6 V e a capacidade da bateria é de 10050 mAh.

### **Manutenção**

- Se o produto não funcionar corretamente, contacte o seu fornecedor ou o seu centro de assistência mais próximo. Não assumimos qualquer responsabilidade por problemas causados por reparações ou manutenções não autorizadas.
- Alguns componentes do dispositivo (por exemplo, condensador eletrolítico) necessita de substituição regular. A duração média varia, portanto, recomenda-se verificação periódica. Entre em contacto com o respetivo revendedor para obter detalhes.
- Limpe o dispositivo suavemente com um pano limpo e uma pequena quantidade de etanol, se necessário.
- Se o equipamento for utilizado de uma forma não especificada pelo fabricante, a proteção providenciada pelo dispositivo poderá ser afetada.
- Tenha em consideração que o limite atual da porta USB 3.0 PowerShare pode variar em função da marca do PC e resultar em problemas de incompatibilidade. Assim sendo, é aconselhável utilizar uma porta USB 3.0 ou USB 2.0 convencional se o dispositivo USB não for reconhecido pelo PC com a porta USB 3.0 PowerShare.

### **Ambiente da utilização**

- Certifique-se de que o ambiente de funcionamento do dispositivo cumpre os requisitos do mesmo. A temperatura de funcionamento deve situar-se entre -10 °C e 50 °C e a humidade de funcionamento deve ser igual ou inferior a 95%.
- Coloque o dispositivo num ambiente seco e bem ventilado.
- NÃO exponha o dispositivo a radiação eletromagnética elevada nem a ambientes com pó.
- NÃO EXPONHA o dispositivo a condições húmidas.
- O grau de poluição é 2.

### **Suporte técnico**

O portal

<https://www.hikmicrotech.com/en/contact-us.html> vai ajudá-lo, enquanto cliente HIKMICRO, a tirar o máximo partido dos seus produtos HIKMICRO. O portal dá-lhe acesso à nossa equipa de apoio ao cliente, a software, a documentação, a contactos de assistência, etc.

## Emergência

- Caso o dispositivo emita fumo, odores ou ruídos, desligue a alimentação elétrica de imediato, retire o cabo de alimentação da tomada e contacte o centro de assistência.

## Endereço do fabricante

Sala 313, Unidade B, Edifício 2, Rua Danfeng 399, Subdistrito Xixing, Distrito Binjiang, Hangzhou, Zhejiang 310052, China  
Hangzhou Microimage Software Co., Ltd.

*Italiano*

## Informazioni legali

### ESCLUSIONE DI RESPONSABILITÀ

NELLA MISURA MASSIMA CONSENTITA DALLA LEGGE VIGENTE, QUESTO MANUALE E IL PRODOTTO DESCRITTO, CON IL SUO HARDWARE, SOFTWARE E FIRMWARE, SONO FORNITI "COSÌ COME SONO" E "CON TUTTI I DIFETTI E GLI ERRORI". HIKMICRO NON RILASCIA ALCUNA GARANZIA, NÉ ESPRESSA NÉ IMPLICITA COME, SOLO A TITOLO DI ESEMPIO, GARANZIE DI COMMERCIALIZZABILITÀ, QUALITÀ SODDISFACENTE O IDONEITÀ PER UN USO SPECIFICO. L'UTENTE UTILIZZA IL PRODOTTO A PROPRIO RISCHIO.

HIKMICRO DECLINA QUALSIASI RESPONSABILITÀ VERSO L'UTENTE IN RELAZIONE A DANNI SPECIALI, CONSEGUENZIALI E INCIDENTALI, COMPRESI, TRA GLI ALTRI, I DANNI DERIVANTI DA MANCATO PROFITTO, INTERRUZIONE DELL'ATTIVITÀ O PERDITA DI DATI, DANNEGGIAMENTO DI SISTEMI O PERDITA DI DOCUMENTAZIONE, DERIVANTI DA INADEMPIENZA CONTRATTUALE, ILLECITO (COMPRESA LA NEGLIGENZA), RESPONSABILITÀ PER DANNI AI PRODOTTI O ALTRIMENTI IN RELAZIONE ALL'USO DEL PRODOTTO, ANCHE QUALORA HIKMICRO SIA STATA INFORMATA DELLA POSSIBILITÀ DI TALI DANNI O PERDITE. L'UTENTE RICONOSCE CHE LA NATURA DI INTERNET PREVEDE RISCHI DI SICUREZZA INTRINSECI E CHE HIKMICRO DECLINA QUALSIASI RESPONSABILITÀ IN RELAZIONE A FUNZIONAMENTI ANOMALI, VIOLAZIONE DELLA RISERVATEZZA O ALTRI DANNI RISULTANTI DA ATTACCHI INFORMATICI, INFEZIONE DA VIRUS O ALTRI RISCHI LEGATI ALLA SICUREZZA SU INTERNET; TUTTAVIA, HIKMICRO FORNIRÀ TEMPESTIVO SUPPORTO TECNICO, SE NECESSARIO.

L'UTENTE ACCETTA DI UTILIZZARE IL PRODOTTO IN CONFORMITÀ A TUTTE LE LEGGI VIGENTI E DI ESSERE IL SOLO RESPONSABILE DI TALE UTILIZZO CONFORME. IN PARTICOLARE,

L'UTENTE È RESPONSABILE DEL FATTO CHE L'UTILIZZO DEL PRODOTTO NON VIOLI DIRITTI DI TERZI COME, SOLO A TITOLO DI ESEMPIO, DIRITTI DI PUBBLICITÀ, DIRITTI DI PROPRIETÀ INTELLETTUALE O DIRITTI RELATIVI ALLA PROTEZIONE DEI DATI E ALTRI DIRITTI RIGUARDANTI LA PRIVACY. NON È CONSENTITO UTILIZZARE QUESTO PRODOTTO PER SCOPI PROIBITI, COME, TRA GLI ALTRI, LA PRODUZIONE DI ARMI DI DISTRUZIONE DI MASSA, LO SVILUPPO O LA PRODUZIONE DI ARMI CHIMICHE O BIOLOGICHE, QUALSIASI ATTIVITÀ SVOLTA IN CONTESTI CORRELATI A ESPLOSIVI NUCLEARI O COMBUSTIBILI NUCLEARI NON SICURI O ATTIVITÀ CHE CAUSINO VIOLAZIONI DEI DIRITTI UMANI.

IN CASO DI CONFLITTO TRA IL PRESENTE MANUALE E LA LEGGE VIGENTE, PREVARRÀ QUEST'ULTIMA.

## Informazioni sulle norme

---

**Queste clausole si applicano solo ai prodotti recanti il marchio o le informazioni corrispondenti.**

---

## Dichiarazione di conformità UE/UK



Il presente prodotto e gli eventuali accessori in dotazione sono contrassegnati con il marchio "CE" e

sono quindi conformi alle norme europee armonizzate vigenti di cui alla Direttiva 2014/30/UE (CEM) e alla Direttiva 2011/65/UE (RoHS).

Nota: I prodotti con una tensione in ingresso compresa tra 50 e 1.000 V CA o tra 75 e 1.500 V CC sono conformi alla direttiva 2014/35/UE (direttiva Bassa Tensione); gli altri prodotti sono conformi alla direttiva 2001/95/CE (relativa alla sicurezza generale dei prodotti). Fare riferimento alle informazioni specifiche sull'alimentazione.



Direttiva 2012/19/UE (RAEE): i prodotti contrassegnati con il presente simbolo non possono essere smaltiti come rifiuti domestici indifferenziati

nell'Unione europea. Per lo smaltimento corretto, restituire il prodotto al rivenditore in occasione dell'acquisto di un nuovo dispositivo o smaltirlo nei punti di raccolta autorizzati. Ulteriori informazioni sono disponibili sul sito: [www.recyclethis.info](http://www.recyclethis.info).



Direttiva 2006/66/CE, modificata dalla direttiva 2013/56/UE (direttiva sulle batterie): questo prodotto contiene una

batteria e non è possibile smaltirlo con i rifiuti domestici indifferenziati nell'Unione europea. Consultare la documentazione del prodotto per le informazioni specifiche sulla batteria. La batteria è contrassegnata con il presente simbolo, che potrebbe includere le sigle di cadmio (Cd), piombo (Pb) o mercurio (Hg). Per lo smaltimento corretto, restituire la batteria al rivenditore locale o smaltirla nei punti di raccolta autorizzati. Ulteriori informazioni sono disponibili sul sito: [www.recyclethis.info](http://www.recyclethis.info).

### **Istruzioni per la sicurezza**

Le presenti istruzioni hanno lo scopo di garantire che il prodotto venga utilizzato in modo corretto, evitando situazioni di pericolo o danni materiali. Leggere accuratamente le informazioni di sicurezza prima dell'uso.

### **Leggi e regolamenti**

Il prodotto deve essere utilizzato rispettando rigorosamente le norme locali in materia di sicurezza elettrica.

### **Trasporto**

- Per trasportare il dispositivo, riporlo nella confezione originale o in una analoga.
- Dopo aver disimballato il prodotto, conservare tutto il materiale di imballaggio per riutilizzarlo in futuro. In caso di guasti, sarà necessario inviare il dispositivo al produttore nell'imballaggio originale.
- Il trasporto senza l'imballaggio originale può causare danni al dispositivo; in tal caso il produttore declina ogni responsabilità.
- Non lasciar cadere il prodotto e non sottoporlo a impatti. Tenere il dispositivo lontano dalle interferenze magnetiche.

### **Alimentazione**

- La tensione di ingresso per il dispositivo deve soddisfare il requisito di fonte di alimentazione limitata (12 V CC, 1,5 A) secondo lo standard IEC62368. Per informazioni dettagliate, consultare le specifiche tecniche.
- Verificare che la spina sia correttamente inserita nella presa di corrente.
- NON collegare più dispositivi allo stesso alimentatore per evitare rischi di surriscaldamento o di incendio da sovraccarico.

### **Batteria**

- Utilizzando o sostituendo la batteria in modo errato si possono causare esplosioni. Sostituire la batteria solo con una dello stesso tipo o di tipo equivalente. Smaltire le batterie esaurite secondo le istruzioni del produttore.
- Se la batteria rimane inutilizzata per lunghi periodi, caricarla completamente ogni sei mesi per garantire una lunga durata. In caso contrario potrebbe subire danni.

- Quando il dispositivo è spento e la batteria RTC completamente carica, le impostazioni dell'ora possono essere conservate per 6 mesi.
- Al primo utilizzo, caricare il dispositivo spento per più di 4 ore.
- La tensione della batteria al litio è di 3,6 V, mentre la sua capacità è di 10050 mAh.

### **Manutenzione**

- Se il prodotto non funziona correttamente, rivolgersi al rivenditore o al centro di assistenza più vicino. Decliniamo qualsiasi responsabilità in relazione a problemi causati da interventi di riparazione o manutenzione non autorizzati.
- Alcuni componenti (ad esempio, il condensatore elettrolitico) devono essere sostituiti periodicamente. La durata media di questi elementi è variabile, quindi devono essere controllati regolarmente. Contattare il rivenditore per i dettagli.
- Se necessario, pulire delicatamente il dispositivo con un panno pulito imbevuto di una piccola quantità di alcool etilico.
- Se il dispositivo viene utilizzato in un modo non approvato dal produttore la garanzia potrebbe essere annullata.
- Nota: il limite di corrente della porta USB 3.0 PowerShare può variare in base alla marca del PC e questo potrebbe causare problemi di incompatibilità. Pertanto, se il dispositivo USB non viene riconosciuto dal PC tramite la porta USB 3.0 PowerShare, si consiglia di utilizzare le normali porte USB 3.0 o USB 2.0.

### **Ambiente di utilizzo**

- Verificare che l'ambiente di utilizzo sia conforme ai requisiti del dispositivo. La temperatura operativa deve essere compresa tra -10 °C e 50 °C (tra 14 °F e 122 °F) e l'umidità non deve superare il 95%.
- Collocare il dispositivo in un ambiente asciutto e ben ventilato.
- NON esporre il dispositivo a radiazioni elettromagnetiche intense o ad ambienti polverosi.
- NON esporre il dispositivo all'acqua.
- Il grado di inquinamento è 2.

### **Assistenza tecnica**

I clienti HIKMICRO troveranno sul portale <https://www.hikmicrotech.com/en/contact-us.html> tutte le indicazioni necessarie a ottenere il massimo dai propri prodotti HIKMICRO. Il portale permette di accedere al nostro team di assistenza, offre documentazione e strumenti software, contatti per i servizi e molto altro.

### **Emergenza**

- Se il dispositivo emette fumo, odori o rumori,



spegnerlo immediatamente e scollegare il cavo di alimentazione, quindi rivolgersi a un centro di assistenza.

#### **Indirizzo del produttore**

Stanza 313, unità B, edificio 2, via Danfeng 399, subdistretto Xixing, distretto Binjiang, Hangzhou, Zhejiang, 310052, Cina  
Hangzhou Microimage Software Co., Ltd.

### **Čeština**

#### **Právní informace**

##### **PROHLÁŠENÍ O VYLOUČENÍ ODPOVĚDNOSTI**

TATO PŘÍRUČKA A POPISOVANÉ PRODUKTY VČETNĚ PŘÍSLUŠNÉHO HARDWARU, SOFTWARE A FIRMWARE JSOU V MAXIMÁLNÍM ROZSAHU PŘÍPUSTNÉM PODLE ZÁKONA POSKYTOVÁNY, „JAK STOJÍ A LEŽÍ“, A „SE VŠEMI VADAMI A CHYBAMI“. SPOLEČNOST HIKMICRO NEPOSKYTUJE ŽÁDNÉ VÝSLOVNÉ ANI PŘEDPOKLÁDANÉ ZÁRUKY ZARNUJÍCÍ MIMO JINÉ PRODEJNOST, USPOKOJIVOU KVALITU NEBO VHODNOST KE KONKRÉTNÍM ÚČELŮM. POUŽÍVÁNÍ TOHOTO PRODUKTU JE NA VAŠE VLASTNÍ RIZIKO. SPOLEČNOST HIKMICRO V ŽÁDNÉM PŘÍPADĚ NENESE ODPOVĚDNOST ZA JAKÉKOLI ZVLÁŠTNÍ, NÁSLEDNÉ, NÁHODNÉ NEBO NEPŘÍMÉ ŠKODY ZAHRNÚJÍCÍ MIMO JINÉ ŠKODY ZE ZTRÁTY OBCHODNÍHO ZISKU, PŘERUŠENÍ OBCHODNÍ ČINNOSTI NEBO ZTRÁTY DAT, POŠKOZENÍ SYSTÉMŮ NEBO ZTRÁTY DOKUMENTACE V SOUVISLOSTI S POUŽÍVÁNÍM TOHOTO VÝROBKU BEZ OHLEDU NA TO, ZDA TAKOVÉ ŠKODY VZNIKLY Z DŮVODU PORUŠENÍ SMLOUVY, OBČANSKOPRÁVNÍHO PŘEČINU (VČETNĚ NEDBALOSTI) ČI ODPOVĚDNOSTI ZA PRODUKT, A TO ANI V PŘÍPADĚ, ŽE SPOLEČNOST HIKMICRO BYLA NA MOŽNOST TAKOVÝCHTO ŠKOD NEBO ZTRÁTY UPOZORNĚNA. BERETE NA VĚDOMÍ, ŽE INTERNET SVOU PODSTATOU PŘEDSTAVUJE SKRYTÁ BEZPEČNOSTNÍ RIZIKA A SPOLEČNOST HIKMICRO PROTO NEPŘEBÍRÁ ŽÁDNOU ODPOVĚDNOST ZA NESTANDARDNÍ PROVOZNÍ CHOVÁNÍ, ÚNIK OSOBNÍCH ÚDAJŮ NEBO JINÉ ŠKODY VYPLÝVAJÍCÍ Z KYBERNETICKÉHO ČI HACKERSKÉHO ÚTOKU, NAPADENÍ VIREM NEBO ŠKODY ZPŮSOBENÉ JINÝMI INTERNETOVÝMI BEZPEČNOSTNÍMI RIZIKY; SPOLEČNOST HIKMICRO VŠAK V PŘÍPADĚ POTŘEBY POSKYTNE VČASNOU TECHNICKOU PODPORU. SOUHLASÍTE S TÍM, ŽE TENTO PRODUKT BUDE POUŽÍVÁN V SOULADU SE VŠEMI PLATNÝMI ZÁKONY A VÝHRADNĚ ODPOVÍDÁTE ZA ZAJIŠTĚNÍ, ŽE VAŠE UŽÍVÁNÍ BUDE V SOULADU S PLATNOU LEGISLATIVOU.

ODPOVÍDÁTE ZEJMÉNA ZA POUŽÍVÁNÍ PRODUKTU ZPŮSOBEM, KTERÝ NEPORUŠUJE PRÁVA TŘETÍCH STRAN, COŽ ZAHRNÚJE MIMO JINÉ PRÁVO NA OCHRANU OSOBNOSTI, PRÁVO DUŠEVNÍHO VLASTNICTVÍ NEBO PRÁVO NA OCHRANU OSOBNÍCH ÚDAJŮ A DALŠÍ PRÁVA NA OCHRANU SOUKROMÍ. TENTO PRODUKT NESMÍTE POUŽÍVAT K JAKÝMKOLI NEDOVOLENÝM KONCOVÝM ÚČELŮM VČETNĚ VÝVOJE ČI VÝROBY ZBRANÍ HROMADNÉHO NIČENÍ, VÝVOJE NEBO VÝROBY CHEMICKÝCH ČI BIOLOGICKÝCH ZBRANÍ NEBO JAKÝCHKOLI ČINNOSTÍ SOUVISEJÍCÍCH S JADERNÝMI VÝBUŠNINAMI NEBO NEBEZPEČNÝM JADERNÝM PALIVOVÝM CYKLEM ČI K PODPOŘE PORUŠOVÁNÍ LIDSKÝCH PRÁV. V PŘÍPADĚ JAKÉHOKOLI ROZPORU MEZI TÍMTO NÁVODEM A PŘÍSLUŠNÝMI ZÁKONY PLATÍ DRUHÉ ZMÍNĚNÉ.

#### **Zákonné informace**

---

**Tyto části se vztahují pouze k výrobkům nesoucím odpovídající označení nebo informaci.**

---

#### **Prohlášení o dodržování předpisů EU / Spojeného království**



Tento výrobek, a případně i dodané příslušenství, jsou označeny štítkem „CE“, což znamená, že vyhovují

příslušným harmonizovaným evropským normám uvedeným ve směrnici 2014/30/EU (EMCD) a směrnici 2011/65/EU (RoHS).  
Poznámka: Výrobky se vstupním napětím 50 až 1 000 V AC nebo 75 až 1 500 V DC vyhovují směrnici 2014/35/EU (LVD) a ostatní výrobky vyhovují směrnici 2001/95/ES (GPSD). Přečtěte si informace o konkrétním zdroji napájení.



Směrnice 2012/19/EU (směrnice WEEE): Výrobky označené tímto symbolem nelze v Evropské unii likvidovat společně s netříděným domovním odpadem. Při zakoupení nového ekvivalentního výrobku tento výrobek řádně zrecyklujte vrácením svému místnímu dodavateli, nebo jej zlikvidujte odevzdáním v určených sběrných místech. Více informací naleznete na webu: [www.recyclethis.info](http://www.recyclethis.info).



Směrnice 2006/66/ES a její úprava 2013/56/EU (směrnice o bateriích): Tento výrobek obsahuje baterii, kterou nelze v Evropské unii likvidovat společně s netříděným domovním odpadem. Konkrétní informace o baterii naleznete v dokumentaci výrobku. Baterie je označena tímto

symbolem, který může obsahovat písmena značící kadmium (Cd), olovo (Pb) nebo rtuť (Hg). Za účelem řádné recyklace baterii odevzdejte svému dodavateli nebo na určené sběrné místo. Další informace naleznete na adrese: [www.recyclethis.info](http://www.recyclethis.info).

### **Bezpečnostní pokyny**

Účelem těchto pokynů je zajistit, aby uživatel mohl výrobek správně používat a zabránilo se nebezpečí nebo újmě na majetku. Před použitím si pečlivě přečtěte všechny bezpečnostní pokyny.

### **Zákony a předpisy**

Používání výrobku musí být přísně v souladu s místními bezpečnostními předpisy pro elektrická zařízení.

### **Přeprava**

- Při přepravě uchovávejte zařízení v původním nebo jemu podobném balení.
- Po vybalení uchovejte veškeré obaly pro budoucí použití. V případě jakékoli poruchy je třeba vrátit zařízení výrobci v původním obalu.
- Přeprava bez původního obalu může vést k poškození zařízení, za které společnost neponese odpovědnost.
- Produkt nevystavujte fyzickým nárazům a zabraňte jeho spadnutí. Udržujte zařízení mimo dosah magnetického rušení.

### **Napájení**

- Vstupní napětí pro zařízení by mělo odpovídat omezenému zdroji napájení (12 VDC, 1,5 A) podle normy IEC62368. Podrobné informace naleznete v technických údajích.
- Zkontrolujte, zda je zástrčka řádně zapojena do napájecí zásuvky.
- K jednomu napájecímu adaptéru NEPŘIPOJUJTE více zařízení, abyste zabránili přehřátí nebo nebezpečí požáru v důsledku přetížení.

### **Baterie**

- Nesprávné používání nebo výměna baterie mohou vést k nebezpečí výbuchu. Baterii nahrazujte pouze stejným nebo odpovídajícím typem. Použité baterie likvidujte dle pokynů poskytnutých výrobcem baterie.
- Při dlouhodobém skladování baterii každého půl roku plně nabijte, abyste zajistili zachování její kvality. V opačném případě může dojít k jejímu poškození.
- Pokud je zařízení vypnuté a baterie RTC je plně nabita, lze nastavení času uchovat po dobu 6 měsíců.
- Při prvním použití nabíjejte zařízení déle než 4 hodiny ve vypnutém stavu.
- Napětí lithiové baterie je 3,6 V a kapacita baterie je 10050 mAh.

### **Údržba**

- V případě, že výrobek nefunguje správně, obraťte se na prodejce nebo na nejbližší servisní středisko. Nepřebíráme žádnou odpovědnost za problémy způsobené neoprávněnou opravou nebo údržbou.
- Některé z komponent zařízení (např. elektrolytický kondenzátor) je nutné pravidelně vyměňovat. Průměrná doba životnosti se liší, doporučujeme proto pravidelné kontroly. Podrobnosti vám poskytne prodejce.
- V případě potřeby zařízení jemně otřete čistým hadříkem navlhčeným malým množstvím etanolu.
- V případě použití zařízení způsobem jiným než určeným výrobcem může dojít ke zrušení platnosti záruky.
- Upozorňujeme, že limit proudu portu USB 3.0 PowerShare se může lišit v závislosti na značce počítače, což může vést k potížím s nekompatibilitou. Pokud počítač zařízení USB při připojení k portu USB 3.0 PowerShare nerozeznává, doporučujeme používat běžné porty USB 3.0 nebo USB 2.0.

### **Provozní prostředí**

- Zajistěte, aby provozní prostředí vyhovovalo požadavkům zařízení. Provozní teplota musí být -10 °C až 50 °C a provozní vlhkost musí být max. 95 %.
- Umístěte zařízení na suché a dobře větrané místo.
- NEVYSTAVUJTE zařízení silnému elektromagnetickému záření ani prašnému prostředí.
- NEVYSTAVUJTE přístroj vlhkému prostředí.
- Stupeň znečištění je 2.

### **Technická podpora**

Portál

<https://www.hikmicrotech.com/en/contact-us.html> vám jako zákazníkovi společnosti HIKMICRO pomůže získat maximum z vašich produktů HIKMICRO. Na portálu máte přístup k týmu podpory, softwaru a dokumentaci, kontaktním údajům servisu atd.

### **Stav nouze**

- Pokud ze zařízení vychází kouř, zápach nebo hluk, zařízení okamžitě vypněte, odpojte napájecí kabel a obraťte se na servisní středisko.

### **Adresa výrobce**

Místnost 313, jednotka B, budova 2, ulice Danfeng 399, podobvod Xixing, obvod Binjiang, Hangzhou, Zhejiang 310052, Čína  
Hangzhou Microimage Software Co., Ltd.

**Slovenčina**

## Právne informácie

### PRÁVNE VYHLÁSENIE O VYLÚČENÍ ZODPOVEDNOSTI

V MAXIMÁLNO M MOŽNOM ROZSAHU, KTORÝ POVOĽUJÚ PRÍSLUŠNÉ PRÁVNE PREDPISY, SA TÁTO PRÍRUČKA A OPÍSANÝ PRODUKT SPOLU S JEHO HARDVÉROM, SOFTVÉROM A FIRMVÉROM, DODÁVAJÚ V STAVE „AKO SÚ“ A „SO VŠETKÝMI PORUCHAMI A CHYBAMI“. SPOLOČNOSŤ HIKMICRO NEPOSKYTUJE ŽIADNE VÝSLOVNÉ ANI PREDPOKLADANÉ ZÁRUKY, OKREM INÉHO O PREDAJNOSTI, USPOKOJIVEJ KVALITE ALEBO VHODNOSTI NA KONKRÉTNY ÚČEL. POUŽÍVANIE PRODUKTU JE NA VAŠE VLASTNÉ RIZIKO.

SPOLOČNOSŤ HIKMICRO V ŽIADNOM PRÍPADE NENESIE ZODPOVEDNOSŤ ZA ŽIADNE OSOBNÉ, NÁSLEDNÉ, NÁHODNÉ ALEBO NEPRIAME ŠKODY, OKREM INÉHO VRÁTANE ŠKÔD Z UŠLÉHO PODNIKATEĽSKÉHO ZISKU, PRERUŠENIA PODNIKANIA, STRATY ÚDAJOV, POŠKODENIA SYSTÉMOV ALEBO STRATY DOKUMENTÁCIE, ČI UŽ NA ZÁKLADE PORUŠENIA ZMLUVY, PREČINU (VRÁTANE NEDBALOSTI), ZODPOVEDNOSTI ZA PRODUKT ALEBO INAK V SÚVISLOSTI S POUŽÍVANÍM PRODUKTU, A TO ANI V PRÍPADE, AK BOLA SPOLOČNOSŤ HIKMICRO UPOZORNENÁ NA MOŽNOSŤ TAKÝCHTO ŠKÔD.

UZNÁVATE, ŽE Z POVAHY INTERNETU VYPLÝVAJÚ INHERENTNÉ BEZPEČNOSTNÉ RIZIKÁ A SPOLOČNOSŤ HIKMICRO NENESIE ŽIADNU ZODPOVEDNOSŤ ZA NEŠTANDARDNÚ PREVÁDZKU, ÚNIK OSOBNÝCH ÚDAJOV ANI ZA INÉ ŠKODY V DÔSLEDKU KYBERNETICKÉHO ÚTOKU, HAKERSKÉHO ÚTOKU, VÍRUSOVEJ INFEKČIE ALEBO INÝCH BEZPEČNOSTNÝCH RIZÍK SIETE INTERNET; V PRÍPADE POTREBY VŠAK SPOLOČNOSŤ HIKMICRO POSKYTNE VČASNÚ TECHNICKÚ PODPORU.

SÚHLASÍTE S POUŽÍVANÍM TOHTO PRODUKTU V SÚLADE SO VŠETKÝMI PRÍSLUŠNÝMI ZÁKONMI A NESIETE VÝHRADNÚ ZODPOVEDNOSŤ ZA ZABEZPEČENIE, ABY VAŠE POUŽÍVANIE BOLO V SÚLADE S PRÍSLUŠNÝMI ZÁKONMI. STE OBZVLÁŠŤ ZODPOVEDNÍ ZA POUŽÍVANIE TOHTO PRODUKTU SPÔSOBOM, KTORÝ NEPORUŠUJE PRÁVA TRETÍCH STRÁN, OKREM INÉHO PRÁVA PUBLICITY, PRÁVA DUŠEVNÉHO VLASTNÍCTVA, PRÁVA NA OCHRANU ÚDAJOV A INÉ PRÁVA NA OCHRANU SÚKROMIA. TENTO PRODUKT NESMIETE POUŽÍVAŤ NA ŽIADNE ZAKÁZANÉ ÚČELY VRÁTANE VÝVOJA ALEBO VÝROBY ZBRANÍ HROMADNÉHO NIČENIA, VÝVOJA ALEBO VÝROBY CHEMICKÝCH ALEBO BIOLOGICKÝCH ZBRANÍ, AKÝCHKOL'VEK AKTIVÍT V SÚVISLOSTI S

AKOUKOL'VEK JADROVOU VÝBUŠNINOU ALEBO NEBEZPEČNÝM CYKLOM JADROVÉHO PALIVA, ALEBO NA PODPORU ZNEUŽÍVANIA ĽUDSKÝCH PRÁV.

V PRÍPADE AKÉHOKOL'VEK NESÚLADU MEDZI TOUTO PRÍRUČKOU A PRÍSLUŠNÝMI PRÁVNÝMI PREDPISMI MAJÚ PREDNOSŤ PRÍSLUŠNÉ PRÁVNE PREDPISY.

### Regulačné informácie

---

**Tieto ustanovenia platia len pre produkty s príslušným označením alebo údajom.**

---

### Vyhĺasenie o zhode s predpismi EÚ/UK



Tento produkt a dodané príslušenstvo, ak je to relevantné, sú takisto označené značkou „CE“,

takže sú v súlade s príslušnými harmonizovanými európskymi normami uvedenými v smernici 2014/30/EÚ (EMCD) a smernici 2011/65/EÚ (RoHS).

Poznámka: Produkty so vstupným napätím v rozsahu 50 až 1000 V striedavého prúdu alebo 75 až 1500 V jednosmerného prúdu sú v súlade so smernicou 2014/35/EÚ (LVD) a ostatné produkty sú v súlade so smernicou 2001/95/ES (GPSD). Prečítajte si informácie o konkrétnom zdroji napájania.



Smernica 2012/19/EÚ (smernica o odpade z elektrických a elektronických zariadení): Produkty označené týmto symbolom sa v rámci

Európskej únie nesmú likvidovať spolu s netriedeným komunálnym odpadom. Po zakúpení ekvivalentného nového zariadenia zrecyklujte produkt tým, že ho odovzdáte miestnemu dodávateľovi alebo ho zlikvidujete na určených zberných miestach. Ďalšie informácie nájdete na lokalite: [www.recyclethis.info](http://www.recyclethis.info).



Smernica 2006/66/ES a príslušné doplnenia 2013/56/EÚ (smernica o batériách): Tento produkt obsahuje batériu, ktorá sa v rámci Európskej únie

nesmie likvidovať spolu s netriedeným komunálnym odpadom. Konkrétne informácie o batérii nájdete v dokumentácii produktu. Batéria je označená týmto symbolom, ktorý môže obsahovať písmená označujúce obsah kadmia (Cd), olova (Pb) alebo ortuti (Hg). Zrecyklujte batériu tým, že ju odovzdáte dodávateľovi alebo ju zlikvidujete na určenom zbernom mieste. Ďalšie informácie nájdete na lokalite: [www.recyclethis.info](http://www.recyclethis.info)



## Bezpečnostné pokyny

Tieto pokyny slúžia na zabezpečenie správneho používania produktu používateľom s cieľom predchádzať vzniku nebezpečenstva alebo majetkovým stratám. Pred použitím si pozorne prečítajte všetky bezpečnostné informácie.

## Právne predpisy a nariadenia

Používanie produktu musí byť v prísnom súlade s miestnymi elektroinštaláčnymi bezpečnostnými predpismi.

## Preprava

- Pri preprave ponechajte zariadenie v pôvodnom alebo podobnom balení.
- Po rozbalení si všetky obaly odložte na budúce použitie. V prípade výskytu poruchy bude potrebné, aby ste zariadenie vrátili do výrobcovi v pôvodnom obale.
- Pri preprave bez pôvodného obalu môže dôjsť k poškodeniu zariadenia a spoločnosť za to nebude niesť žiadnu zodpovednosť.
- Chráňte zariadenie pred pádom alebo nárazom. Zariadenie chráňte pred magnetickým rušením.

## Zdroj napájania

- Vstupné napätie zariadenia by malo spĺňať podmienky veľmi nízkeho napätia (12 V jednosmerný prúd; 1,5 A) podľa normy IEC62368. Podrobné informácie nájdete v technických špecifikáciách.
- Skontrolujte, či je zástrčka správne pripojená k napájacej zásuvke.
- K jednému napájaciemu adaptéru NEPRIPÁJAJTE viacero zariadení, aby nedošlo k prehriatiu alebo riziku požiaru v dôsledku preťaženia.

## Batéria

- Nesprávne používanie alebo výmena batérie môžu viesť k nebezpečenstvu výbuchu. Batériu nahrádzajte iba rovnakým alebo ekvivalentným typom. Použité batérie zlikvidujte podľa pokynov výrobcu batérie.
- Pri dlhodobom uskladnení batériu každý polrok úplne nabite, čím zaistíte jej kvalitu. V opačnom prípade môže dôjsť k poškodeniu.
- Keď je zariadenie odpojené od napájania a batéria hodín reálneho času je nabitá, nastavenia času je možné uchovať po dobu 6 mesiacov.
- Pri prvom použití nabíjajte zariadenie viac ako 4 hodiny vo vypnutom stave.
- Napätie lítiovej batérie je 3,6 V a kapacita batérie je 10 050 mAh.

## Údržba

- Ak produkt nepracuje správne, obráťte sa na predajcu alebo na najbližšie servisné stredisko. Nepreberáme žiadnu zodpovednosť za problémy spôsobené neoprávnenou opravou alebo

údržbou.

- Niekoľko komponentov zariadenia (napr. elektrolytický kondenzátor) si vyžaduje pravidelnú výmenu. Priemerná doba životnosti sa líši, preto odporúčame pravidelnú kontrolu. So žiadosťou o ďalšie podrobnosti sa obráťte na predajcu.
- V prípade potreby zariadenie jemne utrite čistou handričkou a malým množstvom etanolu.
- Ak sa zariadenie používa spôsobom, ktorý výrobca neuvádza, môže dôjsť k zníženiu ochrany poskytovanej zariadením.
- Upozorňujeme, že limit hodnoty prúdu pre port USB 3.0 PowerShare sa môže líšiť podľa značky počítača, čo môže viesť k problémom s kompatibilitou. Ak počítač nerozpozna zariadenie USB cez port USB 3.0 PowerShare, odporúča sa použiť štandardný port USB 3.0 alebo USB 2.0.

## Prevádzkové prostredie

- Zabezpečte, aby prevádzkové prostredie spĺňalo požiadavky zariadenia. Prevádzková teplota by mala byť -10 °C až 50 °C (14 °F až 122 °F) a prevádzková vlhkosť by mala byť 95 % alebo nižšia.
- Zariadenie umiestnite v suchom a dobre vetranom prostredí.
- Zariadenie NEVYSTAVUJTE silnému elektromagnetickému žiareniu ani prašnému prostrediu.
- NEVYSTAVUJTE zariadenie vlhkému prostrediu.
- Miera znečistenia je 2.

## Technická podpora

Portál

[https://www.hikmicrotech.com/en/contact-](https://www.hikmicrotech.com/en/contact-us.html)

[us.html](https://www.hikmicrotech.com/en/contact-us.html) vám ako zákazníkovi spoločnosti HIKMICRO umožní získať maximum z produktov HIKMICRO. Portál vám poskytuje prístup k tímu technickej podpory, softvéru a dokumentácii, servisným kontaktom atď.

## Núdzový režim

- Ak zo zariadenia vychádza dym, zápach alebo hluk, ihneď vypnite napájanie, odpojte napájací kábel a obráťte sa na servisné stredisko.

## Adresa výrobcu

Miestnosť 313, Krídlo B, Budova 2, Ulica Danfeng 399, Obvod Xixing, Okres Binjiang, Hangzhou, Zhejiang 310052, Čína  
Hangzhou Microimage Software Co., Ltd.

**Polski**

## Informacje prawne

### ZASTRZEŻENIA PRAWNE

W PEŁNYM ZAKRESIE DOZWOLONYM PRZEZ OBOWIĄZUJĄCE PRAWO TEN PODRĘCZNIK, OPISANY PRODUKT I ZWIĄZANE Z NIM

WYPOSAŻENIE ORAZ OPROGRAMOWANIE APLIKACYJNE I UKŁADOWE SĄ UDOSTĘPNIANE NA ZASADACH „AS IS” BEZ GWARANCJI BRAKU USTEREK I BŁĘDÓW („WITH ALL FAULTS AND ERRORS”). FIRMA HIKMICRO NIE UDZIELA ŻADNYCH WYRAŹNYCH ANI DOROZUMIANYCH GWARANCJI, TAKICH JAK GWARANCJE DOTYCZĄCE PRZYDATNOŚCI HANDLOWEJ, JAKOŚCI LUB PRZYDATNOŚCI DO OKREŚLONEGO CELU.

UŻYTKOWNIK KORZYSTA Z PRODUKTU NA WŁASNE RYZYKO.

NIEZALEŻNIE OD OKOLICZNOŚCI FIRMA HIKMICRO NIE PONOSI ODPOWIEDZIALNOŚCI ZA STRATY SPECJALNE, NASTĘPCZE, UBOCZNE LUB POŚREDNIE, TAKIE JAK STRATA OCZEKIWANYCH ZYSKÓW Z DZIAŁALNOŚCI BIZNESOWEJ, PRZERWY W DZIAŁALNOŚCI BIZNESOWEJ, USZKODZENIE SYSTEMÓW ALBO STRATA DANYCH LUB DOKUMENTACJI, WYNIKAJĄCE Z NARUSZENIA UMOWY, PRZEWINIENIA (ŁĄCZNIE Z ZANIEDBANIEM), ODPOWIEDZIALNOŚCI ZA PRODUKT LUB INNYCH OKOLICZNOŚCI, ZWIĄZANE Z UŻYCIEM TEGO PRODUKTU, NAWET JEŻELI FIRMA HIKMICRO ZOSTAŁA POINFORMOWANA O MOŻLIWOŚCI WYSTĄPIENIA TAKICH SZKÓD LUB STRAT. UŻYTKOWNIK PRZYJMUJE DO WIADOMOŚCI, ŻE KORZYSTANIE Z INTERNETU JEST ZWIĄZANE Z ZAGROŻENIAMI DLA BEZPIECZEŃSTWA, A FIRMA HIKMICRO NIE PONOSI ODPOWIEDZIALNOŚCI ZA NIEPRAWIDŁOWE FUNKCJONOWANIE, WYCIEK POUFNYCH INFORMACJI LUB INNE SZKODY WYNIKAJĄCE Z ATAKU CYBERNETYCZNEGO, ATAKU HAKERA, DZIAŁANIA WIRUSÓW LUB INNYCH ZAGROŻEŃ DLA BEZPIECZEŃSTWA W INTERNECIE. FIRMA HIKMICRO ZAPEWNI JEDNAK POMOC TECHNICZNĄ W ODPOWIEDNIM CZASIE, JEŻELI BĘDZIE TO WYMAGANE.

UŻYTKOWNIK ZOBOWIĄDUJE SIĘ DO KORZYSTANIA Z PRODUKTU ZGODNIE Z PRZEPISAMI I PRZYJMUJE DO WIADOMOŚCI, ŻE JEST ZOBOWIĄZANY DO ZAPEWNIENIA ZGODNOŚCI UŻYCIA PRODUKTU Z PRZEPISAMI. W SZCZEGÓLNOŚCI UŻYTKOWNIK JEST ZOBOWIĄZANY DO KORZYSTANIA Z PRODUKTU W SPOSÓB, KTÓRY NIE NARUSZA PRAW STRON TRZECICH, DOTYCZĄCYCH NA PRZYKŁAD WIZERUNKU KOMERCYJNEGO, WŁASNOŚCI INTELEKTUALNEJ LUB OCHRONY DANYCH I PRYWATNOŚCI. UŻYTKOWNIK NIE BĘDZIE UŻYWAĆ PRODUKTU DO CELÓW ZABRONIONYCH, TAKICH JAK OPRACOWANIE LUB PRODUKCJA BRONI MASOWEGO RAŻENIA ALBO BRONI CHEMICZNEJ LUB BIOLOGICZNEJ

ORAZ DZIAŁANIA ZWIĄZANE Z WYBUCHOWYMI MATERIAŁAMI NUKLEARNYMI, NIEBEZPIECZNYM NUKLEARNYM CYKLEM PALIWOWYM LUB ŁAMANIEM PRAW CZŁOWIEKA.

W PRZYPADKU NIEZGODNOŚCI NINIEJSZEGO PODRĘCZNIKA Z OBOWIĄZUJĄCYM PRAWEM WYŻSZY PRIORYTET BĘDZIE MIAŁO OBOWIĄZUJĄCE PRAWO.

### Informacje dotyczące przepisów

---

**Te klauzule dotyczą tylko produktów z odpowiednimi oznaczeniami lub etykietami.**

---

### Deklaracja zgodności z dyrektywami EU/UK



Ten produkt i ewentualnie dostarczone razem z nim akcesoria oznaczono symbolem „CE”

potwierdzającym zgodność z odpowiednimi ujednoliconymi normami europejskimi, uwzględnionymi w dyrektywie 2014/30/EU (EMCD) i dyrektywie 2011/65/EU (RoHS).

Uwaga: Produkt przystosowany do napięcia wejściowego 50–1000 V AC lub 75–1500 V DC jest zgodny z dyrektywą 2014/35/UE dotyczącą sprzętu elektrycznego przewidzianego do stosowania w określonych granicach napięcia (LVD), a pozostałe produkty są zgodne z dyrektywą 2001/95/WE w sprawie ogólnego bezpieczeństwa produktów (GPSD). Należy sprawdzić specyfikacje zasilania urządzenia.



Dyrektywa 2012/19/EU w sprawie zużytego sprzętu elektrycznego i elektronicznego (WEEE):

Produktów oznaczonych

tym symbolem nie wolno utylizować na obszarze Unii Europejskiej jako niesegregowane odpady komunalne. Aby zapewnić prawidłowy recykling tego produktu, należy zwrócić go do lokalnego dostawcy przy zakupie równoważnego nowego urządzenia lub utylizować go w wyznaczonym punkcie selektywnej zbiórki odpadów. Aby uzyskać więcej informacji, zobacz: [www.recyclethis.info](http://www.recyclethis.info).



Dyrektywa 2006/66/EC w sprawie baterii i akumulatorów i zmieniająca ją dyrektywa 2013/56/EU: Ten produkt zawiera baterię, której nie wolno

utylizować na obszarze Unii Europejskiej jako niesegregowane odpady komunalne. Szczegółowe informacje dotyczące baterii zamieszczono w dokumentacji produktu.

Bateria jest oznaczona tym symbolem, który może także zawierać litery wskazujące na zawartość kadmu (Cd), ołowiu (Pb) lub rtęci (Hg). Aby zapewnić prawidłowy recykling baterii, należy zwrócić ją do dostawcy lub przekazać do wyznaczonego punktu zbiórki. Aby uzyskać więcej informacji, zobacz [www.recyclethis.info](http://www.recyclethis.info).

#### **Zalecenia dotyczące bezpieczeństwa**

Te zalecenia umożliwiają prawidłowe korzystanie z produktu i zapobieganie zagrożeniu użytkowników lub zniszczeniu wyposażenia. Przed użyciem urządzenia należy przeczytać wszystkie zalecenia dotyczące bezpieczeństwa.

#### **Przepisy i rozporządzenia**

Produkt powinien być użytkowany zgodnie z lokalnymi rozporządzeniami dotyczącymi bezpiecznego korzystania z urządzeń elektrycznych.

#### **Transport**

- Podczas transportu urządzenie powinno być umieszczone w oryginalnym lub podobnym opakowaniu.
- Należy zachować opakowanie urządzenia. W przypadku wystąpienia usterki urządzenia należy zwrócić je do zakładu produkcyjnego w oryginalnym opakowaniu.
- Producent nie ponosi odpowiedzialności za uszkodzenie urządzenia na skutek transportu bez oryginalnego opakowania.
- Należy chronić urządzenie przed upadkiem lub udarami mechanicznymi. Należy chronić urządzenie przed zakłóceniami magnetycznymi.

#### **Zasilanie**

- Napięcie wejściowe dla urządzenia powinno spełniać wymagania dotyczące ograniczonego źródła zasilania (12 VDC, 1,5 A) zgodnie ze standardem IEC62368. Szczegółowe informacje zamieszczono w sekcji zawierającej dane techniczne.
- Należy upewnić się, że wtyczka jest prawidłowo podłączona do gniazda sieci elektrycznej.
- NIE wolno podłączać wielu urządzeń do jednego zasilacza, ponieważ może to spowodować przegrzanie lub zagrożenie pożarowe na skutek przeciążenia.

#### **Bateria**

- Nieprawidłowe użycie lub wymiana baterii może spowodować wybuch. Baterie należy wymieniać tylko na baterie tego samego typu lub ich odpowiedniki. Zużyte baterie należy utylizować zgodnie z zaleceniami producenta.
- Jeżeli bateria jest przechowywana przez dłuższy czas, należy naładować ją całkowicie co pół roku, aby zapewnić jej prawidłowy stan techniczny. Ignorowanie tego zalecenia może

spowodować uszkodzenie.

- Gdy zasilanie urządzenia jest wyłączone, a bateria zegara RTC jest całkowicie naładowana, ustawienia zegara są przechowywane przez sześć miesięcy.
- Przed pierwszym użyciem urządzenia należy wyłączyć zasilanie i ładować baterię przez ponad 4 godziny.
- Napięcie znamionowe baterii wynosi 3,6 V, a jej pojemność wynosi 10050 mAh.

#### **Konserwacja**

- Jeżeli produkt nie działa prawidłowo, skontaktuj się z dystrybutorem lub najbliższym centrum serwisowym. Producent nie ponosi odpowiedzialności za problemy spowodowane przez nieautoryzowane prace naprawcze lub konserwacyjne.
- Konieczna jest regularna wymiana kilku podzespołów urządzenia (np. kondensatora elektrolitycznego). Przeciętny okres użytkowania może być różny, dlatego zalecane jest regularne sprawdzanie stanu technicznego podzespołów. Aby uzyskać więcej informacji, należy skontaktować się z dystrybutorem.
- Należy przetrzeć urządzenie ostrożnie czystą ściereczką zwilżoną niewielką ilością etanolu, jeżeli jest to konieczne.
- Użycie urządzenia niezgodnie z zaleceniami może spowodować anulowanie gwarancji producenta.
- Ograniczenie natężenia prądu złącza USB 3.0 PowerShare jest zależne od marki komputera, co może spowodować niezgodność. Zalecane jest więc użycie zwykłego złącza USB 3.0 lub USB 2.0, jeżeli komputer nie rozpozna urządzenia podłączonego do złącza USB 3.0 PowerShare.

#### **Warunki otoczenia**

- Należy upewnić się, że warunki otoczenia spełniają wymagania określone przez producenta urządzenia. Podczas użytkowania urządzenia temperatura otoczenia powinna wynosić od  $-10^{\circ}\text{C}$  do  $+50^{\circ}\text{C}$ , a wilgotność powietrza nie powinna być większa niż 95%.
- Urządzenie należy umieścić w suchym i odpowiednio wentylowanym miejscu.
- Należy chronić urządzenie przed silnym promieniowaniem elektromagnetycznym oraz kurzem i pyłem.
- NIE należy narażać urządzenia na wilgotne warunki.
- Stopień zanieczyszczenia środowiska 2.

#### **Pomoc techniczna**

Portal

<https://www.hikmicrotech.com/en/contact->

**us.html** útlatwia klientom firmy HIKMICRO optimalne korzystanie z produktów HIKMICRO. Ten portal internetowy zapewnia dostęp, między innymi, do naszego zespołu pomocy technicznej, oprogramowania, dokumentacji i usług

#### **Poważne awarie**

- Jeżeli urządzenie wydziela dym lub intensywny zapach albo emituje hałas, należy niezwłocznie wyłączyć zasilanie i odłączyć przewód zasilający, a następnie skontaktować się z centrum serwisowym.

#### **Adres producenta**

Lokal 313, Jednostka B, Budynek 2, Ulica 399 Danfeng, Region dystryktu Xixing, Dystrykt Binjiang, Hangzhou, Zhejiang 310052, Chiny Hangzhou Microimage Software Co., Ltd.

### **Magyar**

#### **Jogi információk**

##### **JOGI NYILATKOZAT**

EZT A KÉZIKÖNYVET, VALAMINT A BENNE SZEREPLŐ TERMÉKET ANNAK HARDVER-, SZOFTVER-ÖSSZETEVŐIVEL ÉS FIRMWARE-ÉVEL EGYÜTT „EREDETI FORMÁBAN” BIZTOSÍTJUK, „BELEÉRTVE AZOK ÖSSZES ESETLEGES HIBÁJÁT”. A HIKMICRO NEM VÁLLAL SEM KIFEJEZETT, SEM TÖRVÉNY ÁLTAL VÉLELMEZETT JÓTÁLLÁST TÖBBEK KÖZÖTT – DE NEM KORLÁTOZVA – A TERMÉK ÉRTÉKESÍTHETŐSÉGÉRE, MEGFELELŐ MINŐSÉGÉRE, VALAMINT ADOTT CÉLRA VALÓ ALKALMASSÁGÁRA. A TERMÉKET KIZÁRÓLAG SAJÁT FELELŐSSÉGÉRE HASZNÁLHATJA. A HIKMICRO SEMMILYEN ESETBEN SEM VÁLLAL FELELŐSSÉGET ÖN FELÉ SEMMILYEN KÜLÖNLEGES, KÖVETKEZMÉNYES, JÁRULÉKOS VAGY KÖZVETETT KÁRÉRT, BELEÉRTVE TÖBBEK KÖZÖTT A TERMÉK HASZNÁLATÁVAL ÖSSZEFÜGGÉSBEN AZ ÜZLETI HASZON ELVESZTÉSÉBŐL, AZ ÜZLETMENET MEGSZAKADÁSÁBÓL, VALAMINT AZ ADATOK VAGY DOKUMENTUMOK ELVESZTÉSÉBŐL EREDŐ KÁROKAT, TÖRTÉNJEN EZ SZERZŐDÉSSZEGÉS VAGY KÁROKOZÁS (BELEÉRTVE A GONDATLANSÁGOT) EREDMÉNYEKÉNT, MÉG AKKOR SEM, HA A HIKMICRO VÁLLALATOT TÁJÉKOZTATTÁK AZ ILYEN KÁROK BEKÖVETKEZÉSÉNEK LEHETŐSÉGÉRŐL.

ÖN TUDOMÁSUL VESZI, HOGY AZ INTERNET TERMÉSZETÉBŐL FAKADÓAN KOCKÁZATOKAT REJT, ÉS A HIKMICRO SEMMILYEN FELELŐSSÉGET NEM VÁLLAL A RENDELLENES MŰKÖDÉSÉRT, A SZEMÉLYES ADATOK KISZIVÁRGÁSÁÉRT VAGY MÁS OLYAN

KÁROKÉRT, AMELYEKET KIBERTÁMADÁSOK, HACKERTÁMADÁSOK, VÍRUSFERTŐZÉSEK VAGY MÁS INTERNETES BIZTONSÁGI VESZÉLYEK OKOZTAK; A HIKMICRO AZONBAN KÉRÉSRE IDŐBEN MŰSZAKI TÁMOGATÁST NYÚJT. ÖN ELFOGADJA, HOGY EZT A TERMÉKET KIZÁRÓLAG A VONATKOZÓ TÖRVÉNYI ELŐÍRÁSOK BETARTÁSÁVAL HASZNÁLJA, ÉS HOGY A VONATKOZÓ TÖRVÉNYEKNEK MEGFELELŐ HASZNÁLAT KIZÁRÓLAG AZ ÖN FELELŐSSÉGE. KÜLÖNÖSKÉPPEN AZ ÖN FELELŐSSÉGE, HOGY A TERMÉK HASZNÁLATA SORÁN NE SÉRTSE HARMADIK FÉL JOGAIT, BELEÉRTVE, DE NEM KORLÁTOZVA A NYILVÁNOSSÁGRA, SZELLEMI TULAJDONRA, ADATOK VÉDELMEÉRE ÉS EGYÉB SZEMÉLYES ADATOKRA VONATKOZÓ JOGOKAT. A TERMÉKET NEM HASZNÁLHATJA TILTOTT CÉLRA, BELEÉRTVE A TÖMEGPUSZTÍTÓ FEGYVEREK FEJLESZTÉSÉT VAGY GYÁRTÁSÁT, A VEGYI VAGY BIOLÓGIAI FEGYVEREK FEJLESZTÉSÉT VAGY GYÁRTÁSÁT, VALAMINT BÁRMILYEN, ROBBANÁSVESZÉLYES VAGY NEM BIZTONSÁGOS NUKLEÁRIS HASADÓANYAG-CIKLUSSAL KAPCSOLATOS TEVÉKENYSÉGET, ILLETVE EMBERI JOGI VISSZAÉLÉSEKET TÁMOGATÓ MÓDON TÖRTÉNŐ FELHASZNÁLÁST. HA A JELEN KÉZIKÖNYV ÉS A HATÁLYOS TÖRVÉNY KÖZÖTT ELLENTMONDÁS TAPASZTALHATÓ, AKKOR AZ UTÓBBI A MÉRVADÓ.

#### **Szabályozással kapcsolatos információk**

---

**Ezek a cikkelyek kizárólag a megfelelő jelt vagy információt viselő termékekre vonatkoznak.**

---

#### **EU/UK Megfelelőségi nyilatkozat**



Ez a termék és a mellékelt tartozékai (ha vannak) a „CE” jelzést viselik, így megfelelnek a

2014/30/EU (EMCD) és a 2011/65/EU (RoHS) irányelvben felsorolt harmonizált európai szabványoknak.

Megjegyzés: Az 50 - 1000 V (egyenáram) vagy 75 - 1500 V (váltóáram) tartományba eső bemeneti feszültséggel rendelkező termékek a 2014/35/EU (LVD) irányelv előírásainak, míg a többi termék a 2001/95/EK (GPSD) irányelv előírásainak felel meg. Kérjük, ellenőrizze az adott tápegységre vonatkozó tájékoztató információkat.





2012/19/EU irányelv (WEEE irányelv):  
Az ilyen jelzéssel ellátott termékeket  
nem lehet szelektálatlan kommunális  
hulladékként kiselejtezni az Európai

Unióban. A megfelelő újrahasznosítás érdekében  
vigye vissza ezt a terméket helyi forgalmazóhoz,  
amikor új, egyenértékű berendezést vásárol, vagy  
adja le a kijelölt gyűjtőhelyeken. További  
információk: [www.recyclethis.info](http://www.recyclethis.info).



2006/66/EK irányelv és annak  
2013/56/EU kiegészítése (akkumulátor-  
irányelv): Ez a termék olyan  
akkumulátort tartalmaz, amelyet az

Európai Unióban tilos szelektálatlan kommunális  
hulladékként ártalmatlanítani. A  
termékdokumentációban további információkat  
talál az akkumulátorról. Az akkumulátor ezzel a  
jelzéssel van ellátva. A jelzésen megtalálhatók  
lehetnek a kadmiumot (Cd), ólmot (Pb) vagy  
higanyt (Hg) jelző betűjelek. A megfelelő  
újrahasznosítás érdekében vigye vissza az  
akkumulátort a forgalmazóhoz, vagy juttassa el  
egy kijelölt gyűjtőhelyre. További információért  
keresse fel az alábbi honlapot:  
[www.recyclethis.info](http://www.recyclethis.info).

#### **Biztonsági utasítások**

Ezen utasítások célja annak biztosítása, hogy a  
felhasználó a terméket megfelelően tudja  
használni veszély vagy vagyoni veszteség  
elkerülése érdekében. Kérjük, használat előtt  
figyelmesen olvassa el az összes biztonsági  
információt.

#### **Törvények és szabályok**

A termék használatakor szigorúan be kell tartani  
a helyi elektromos biztonsági előírásokat.

#### **Szállítás**

- Szállítás alkalmával tartsa a terméket az  
eredeti vagy ahhoz hasonló csomagolásban.
- Minden csomagolóanyagot őrizzen meg a  
későbbi felhasználás érdekében. Hiba esetén az  
eredeti csomagolásában kell a készüléket  
visszaküldenie a gyártónak.
- Az eredeti csomagolástól eltérő csomagolás a  
termék sérülését okozhatja. A vállalat ez esetben  
nem vállal semmilyen felelősséget.
- Ne ejtse le és ne tegye ki ütődésnek a  
készüléket. Tartsa távol a készüléket a mágneses  
zavarforrásoktól.

#### **Tápellátás**

- Az eszköz bemeneti feszültségének meg kell  
felelnie az IEC62368 szabvány szerinti  
korlátozott áramforrásra (12 VDC, 1,5 A)  
vonatkozó előírásnak. A részletes információkért  
olvassa el a műszaki adatlapot.
- Ellenőrizze, hogy a tápcsatlakozó stabilan van-  
e csatlakoztatva a konnektorhoz.

- NE csatlakoztasson több készüléket egy  
hálózati adapterre, hogy elkerülje a túlterhelés  
okozta túlmelegedést vagy tűzveszélyt.

#### **Akkumulátor**

- Nem megfelelő akkumulátorok használata vagy  
cseréje robbanásveszélyt okozhat. Csak azonos,  
vagy egyenértékű típusra cserélje. Az elhasznált  
akkumulátorok hulladékkezelését az akkumulátor  
gyártójának útmutatása szerint végezze.
- Az akkumulátor hosszú távú tárolásakor az  
akkumulátor minőségének biztosítása érdekében  
ellenőrizze fél évente, hogy az teljesen fel van-e  
töltve. Ellenkező esetben rongálódás következhet  
be.
- Ha a készülék ki van kapcsolva és a RTC  
akkumulátor teljesen fel van töltve, az  
időbeállítások 6 hónapig megőrizhetők.
- Első alkalommal töltse a készüléket több mint  
4 órán át, kikapcsolt állapotban.
- A lítium akkumulátor feszültsége 3,6 V, az  
akkumulátor kapacitása pedig 10050 mAh.

#### **Karbantartás**

- Ha a termék NEM működik megfelelően,  
forduljon a kereskedőhöz vagy a legközelebbi  
szervizközpontoz. Nem vállalunk felelősséget  
az illetéktelen javításból vagy karbantartásból  
eredő károkért.
- A készülék néhány alkatrésze (pl. elektrolit  
kondenzátor) rendszeres cserét igényel. Ezek  
átlagos élettartama változó, ezért rendszeres  
ellenőrzés ajánlott. Részletekért forduljon a  
forgalmazóhoz.
- Törölje le a készüléket egy tiszta ruhával és kis  
mennyiségű etanollal, ha szükséges.
- Ha a készüléket nem a gyártó által  
meghatározott módon használja, a védelem  
szintje csökkenhet.
- Vegye figyelembe, hogy az USB 3.0  
PowerShare port aktuális korlátja eltérhet PC  
márkánként, ami inkompatibilitási problémákat  
eredményezhet. Ezért ajánlott szabványos USB  
3.0 vagy USB 2.0 portot használni, ha a  
számítógép nem képes felismerni az USB-  
eszközt az USB 3.0 PowerShare porton keresztül.

#### **Használati környezet**

- Bizonyosodjon meg, hogy a használati  
környezet megfelel a készülék előírásainak. A  
megfelelő üzemelési hőmérséklet-tartomány -  
10 °C - 50 °C (14 °F - 122 °F), a megfelelő  
üzemelési páratartalom pedig legfeljebb 95%.
- Helyezze el a készüléket száraz és jól szellőző  
környezetben.
- NE TEGYE ki a készüléket erős  
elektromágneses sugárzásnak vagy poros  
környezetnek.

- NE tegye ki a készüléket nedves környezetnek.
- A szennyezettségi szint 2-es.

#### Műszaki támogatás

A <https://www.hikmicrotech.com/en/contact-us.html> portál segít Önnek, hogy vásárlóként a legtöbbet hozza ki HIKMICRO termékeiből. A portálon keresztül elérheti ügyfélszolgálati csapatunkat, és emellett szoftvereket és dokumentációkat, illetve a szervizek elérhetőségeit is megtalálja, többek között.

#### Vészhelyzet

- Ha a készülék füstöt, furcsa szagot vagy zajt bocsát ki, azonnal kapcsolja ki, húzza ki a tápkábelt, majd forduljon a szervizközpontoz.

#### A gyártó címe

313-as szoba, B egység, 2-es épület, 399 Danfeng Road, Xixing alkerület, Binjiang kerület, Hangzhou, Zhejiang 310052, Kína  
Hangzhou Microimage Software Co., Ltd.

### Română

#### Informații juridice

##### PRECIZĂRI LEGALE

ÎN MĂSURA MAXIMĂ PERMISĂ DE LEGISLAȚIA APLICABILĂ, ACEST MANUAL ȘI PRODUSUL DESCRIS, ÎMPREUNĂ CU HARDWARE-UL, SOFTWARE-UL ȘI FIRMWARE-UL SĂU, SUNT FURNIZATE „CA ATARE” ȘI „CU TOATE DEFECTELE ȘI ERORILE”. HIKMICRO NU OFERĂ GARANȚII, EXPLICITE SAU IMPLICITE, INCLUSIV, FĂRĂ LIMITARE, VANDABILITATE, CALITATE SATISFĂCĂTOARE SAU ADECVARE PENTRU UN ANUMIT SCOP. UTILIZAREA PRODUSULUI DE CĂTRE DVS. ESTE PE PROPRIU RISC. ÎN NICIUN CAZ HIKMICRO NU VA FI RĂSPUNZĂTOR FAȚĂ DE DVS. PENTRU ORICE DAUNE SPECIALE, CONSECVENTE, ACCIDENTALE SAU INDIRECTE, INCLUSIV, PRINTRE ALTELE, DAUNE PENTRU PIERDEREA PROFITURILOR DE AFACERI, ÎNTRERUPEREA AFACERII, SAU PIERDEREA DATELOR, CORUPȚIA SISTEMELOR SAU PIERDEREA DOCUMENTAȚIEI, FIE CĂ SE BAZEAZĂ PE ÎNCĂLCAREA CONTRACTULUI, DELICT (INCLUSIV NEGLIJENȚĂ), RĂSPUNDEREA PRODUSULUI SAU ÎN ALT MOD, ÎN LEGĂTURĂ CU UTILIZAREA PRODUSULUI, CHIAR DACĂ HIKMICRO A FOST INFORMAT CU PRIVIRE LA POSIBILITATEA UNOR ASTFEL DE DAUNE SAU PIERDERI.

RECUNOAȘTEȚI CĂ NATURA INTERNETULUI ASIGURĂ RISCURI DE SECURITATE INERENTE, IAR HIKMICRO NU ÎȘI ASUMĂ NICIO RESPONSABILITATE PENTRU FUNCȚIONAREA ANORMALĂ, SCURGERI DE CONFIDENȚIALITATE SAU ALTE DAUNE REZULTATE DIN ATACURILE

CIBERNETICE, ATACURILE HACKERILOR, INFECȚIILOR CU VIRUȘI SAU ALTE RISCURI DE SECURITATE PE INTERNET; CU TOATE ACESTE, HIKMICRO VA OFERI ASISTENȚĂ TEHNICĂ ÎN TIMP UTIL, DACĂ ESTE NECESAR.

SUNTEȚI DE ACORD SĂ UTILIZAȚI ACEST PRODUS ÎN CONFORMITATE CU TOATE LEGILE APLICABILE ȘI SUNTEȚI SINGURUL RESPONSABIL PENTRU A VĂ ASIGURA CĂ UTILIZAREA DVS. ESTE ÎN CONFORMITATE CU LEGISLAȚIA APLICABILĂ. ÎN SPECIAL, SUNTEȚI RESPONSABIL, PENTRU UTILIZAREA ACESTUI PRODUS ÎNTR-UN MOD CARE NU ÎNCALCĂ DREPTURILE TERȚILOR, INCLUSIV, FĂRĂ LIMITARE, DREPTURILE DE PUBLICITATE, DREPTURILE DE PROPRIETATE INTELLECTUALĂ SAU PROTECȚIA DATELOR ȘI ALTE DREPTURI DE CONFIDENȚIALITATE. NU VEȚI UTILIZA ACEST PRODUS PENTRU UTILIZĂRI FINALE INTERZISE, INCLUSIV PENTRU DEZVOLTAREA SAU PRODUCEREA DE ARME DE DISTRUGERE ÎN MASĂ, DEZVOLTAREA SAU PRODUCEREA DE ARME CHIMICE SAU BIOLOGICE, ORICE ACTIVITĂȚI ÎN CONTEXTUL ORICĂRUI CICLU NUCLEAR EXPLOZIV SAU NESIGUR AL COMBUSTIBILULUI NUCLEAR SAU ÎN SPRIJINUL OAMENILOR ABUZURI DE DREPTURI. ÎN CAZUL UNOR CONFLICTE ÎNTRE ACEST MANUAL ȘI LEGEA APLICABILĂ, ACESTA DIN URMĂ PREVALEAZĂ.

#### Informații de reglementare

**Aceste clauze se aplică numai produselor care poartă marca sau informațiile corespunzătoare.**

#### Declarația de conformitate pentru UE/Regatul Unit



Acest produs și - dacă este cazul - și accesoriile furnizate sunt marcate cu "CE" și, prin urmare, sunt

conforme cu standardele europene armonizate aplicabile enumerate în Directiva 2014/30/UE (EMCD) și Directiva 2011/65/UE (RoHS). Notă: Produsele cu o tensiune de intrare cuprinsă între 50 și 1000 V c.a. sau 75 și 1500 V c.c. sunt conforme cu Directiva 2014/35/UE (LVD), iar restul produselor sunt conforme cu Directiva 2001/95/CE (GPSD). Verificați informațiile specifice privind sursa de alimentare pentru referință.



Directiva 2012/19/UE (Directiva DEEE): produsele marcate cu acest simbol nu pot fi eliminate ca deșeuri municipale nesortate în Uniunea Europeană. Pentru

o reciclare adecvată, returnați acest produs furnizorului local la achiziționarea unui echipament nou echivalent sau predați-l într-unul dintre punctele de colectare desemnate. Pentru mai multe informații vezi: [www.recyclethis.info](http://www.recyclethis.info).



Directiva 2006/66/CE și modificarea acesteia 2013/56/UE (Directiva privind bateriile): acest produs conține o baterie care nu poate fi eliminată ca

deșeu municipal nesortat în Uniunea Europeană. Consultați documentația produsului pentru informații specifice despre baterie. Bateria este marcată cu acest simbol, care poate include litere pentru a indica cadmiul (Cd), plumbul (Pb) sau mercurul (Hg). Pentru o reciclare corectă, returnați bateria furnizorului dvs. sau la un punct de colectare desemnat. Pentru mai multe informații, consultați: [www.recyclethis.info](http://www.recyclethis.info).

### **Instrucțiuni de siguranță**

Aceste instrucțiuni sunt menite să asigure că utilizatorul poate utiliza corect produsul pentru a evita pericolul sau pierderea proprietății. Vă rugăm să citiți cu atenție toate informațiile de siguranță înainte de utilizare.

### **Legi și reglementări**

Utilizarea produsului trebuie să respecte cu strictețe reglementările locale de siguranță electrică.

### **Transport**

- Păstrați dispozitivul în ambalajul original sau similar în timpul transportului.
- După dezambalare, păstrați toate ambalajele pentru o viitoare utilizare. În cazul în care a apărut vreun defect, trebuie să returnați dispozitivul în fabrică cu ambalajul original.
- Transportul fără ambalajul original poate duce la deteriorarea dispozitivului, iar compania nu își asumă nici o responsabilitate pentru aceasta.
- NU scăpați produsul și NU îl supuneți la șocuri fizice. Țineți dispozitivul departe de interferența magnetică.

### **Alimentare electrică**

- Tensiunea de intrare pentru dispozitiv trebuie să respecte sursa de alimentare limitată (12 V c.c., 1,5 A) în conformitate cu standardul IEC62368. Vă rugăm să consultați specificațiile tehnice pentru informații detaliate.
- Asigurați-vă că ștecherul este conectat corect la priza de curent.
- NU conectați mai multe dispozitive la un adaptor de alimentare pentru a evita pericolul de supraîncălzire sau de incendiu.

### **Baterie**

- Utilizarea necorespunzătoare sau înlocuirea bateriei pot duce la pericol de explozie. Înlocuiți numai cu același tip sau un tip echivalent.

Eliminați bateriile uzate în conformitate cu instrucțiunile oferite de producătorul bateriei.

- Pentru depozitarea pe termen lung a bateriei, asigurați-vă că aceasta este complet încărcată la fiecare jumătate de an pentru a asigura calitatea bateriei. În caz contrar, pot apărea daune.
- Când dispozitivul este oprit și bateria RTC este plină, setările de timp pot fi păstrate timp de 6 luni.
- La prima utilizare, încărcați dispozitivul mai mult de 4 ore în starea oprită.
- Tensiunea bateriei cu litiu este de 3,6 V, iar capacitatea bateriei este de 10050 mAh.

### **Întreținere**

- În cazul în care produsul nu funcționează corect, vă rugăm să contactați dealerul sau cel mai apropiat centru de service. Nu ne asumăm nicio responsabilitate pentru problemele cauzate de reparații sau întreținere neautorizate.
- Câteva componente ale dispozitivului (de exemplu, condensator electrolitic) necesită înlocuirea regulată. Durata medie de viață variază, deci se recomandă verificarea periodică. Contactați distribuitorul pentru detalii.
- Ștergeți ușor aparatul cu o cârpă curată și o cantitate mică de etanol, dacă este necesar.
- În cazul în care echipamentul este utilizat într-un mod care nu este specificat de producător, protecția oferită de dispozitiv poate fi afectată.
- Vă rugăm să rețineți că limita de curent a portului USB 3.0 PowerShare poate varia în funcție de marca PC-ului, ceea ce poate duce la probleme de incompatibilitate. Prin urmare, este recomandat să utilizați portul USB 3.0 sau USB 2.0 obișnuit dacă dispozitivul USB nu reușește să fie recunoscut de PC prin portul USB 3.0 PowerShare.

### **Utilizarea mediului**

- Asigurați-vă că mediul de funcționare îndeplinește cerințele dispozitivului. Temperatura de funcționare trebuie să fie între -10 °C și 50 °C (14 °F și 122 °F), iar umiditatea de funcționare trebuie să fie de 95% sau mai mică.
- Așezați dispozitivul într-un mediu uscat și bine ventilat.
- NU expuneți dispozitivul la radiații electromagnetice ridicate sau în medii cu praf.
- NU expuneți dispozitivul în condiții de umiditate.
- Gradul de poluare este 2.

### **Suport tehnic**

Portalul

<https://www.hikmicrotech.com/en/contact-us.html> vă va ajuta, în calitate de client HIKMICRO, să profitați la maximum de produsele

HIKMICRO. Portalul vă oferă acces la echipa noastră de asistență, software și documentație, contacte de service etc.

### Urgență

- Dacă de la dispozitiv apar fum, miros sau zgomot, opriți imediat alimentarea, deconectați cablul de alimentare și contactați centrul de service.

### Adresa de fabricație

Camera 313, Unitatea B, Clădirea 2, 399 Danfeng Road, subdistrictul Xixing, districtul Binjiang, Hangzhou, Zhejiang 310052, China  
Hangzhou Microimage Software Co., Ltd.

## Nederlands

### Juridische informatie

#### JURIDISCHE DISCLAIMER

VOOR ZOVER MAXIMAAL TOEGESTAAN OP GROND VAN HET TOEPASSELIJK RECHT, WORDEN DEZE HANDLEIDING EN HET OMSCHREVEN PRODUCT, INCLUSIEF HARDWARE, SOFTWARE EN FIRMWARE, GELEVERD 'ZOALS ZE ZIJN', INCLUSIEF 'FOUTEN EN GEBREKEN'. HIKMICRO GEEFT GEEN GARANTIES, EXPLICIET OF IMPLICIET, WAARONDER ZONDER BEPERKING, VERKOOPBAARHEID, BEVREDIGENDE KWALITEIT OF GESCHIKTHEID VOOR EEN BEPAALD DOEL. HET GEBRUIK VAN HET PRODUCT DOOR U IS OP EIGEN RISICO. IN GEEN GEVAL IS HIKMICRO VERANTWOORDELIJK VOOR SPECIALE, BIJKOMENDE, INCIDENTELE OF INDIRECTE SCHADE, WAARONDER, ONDER ANDERE, SCHADE VAN VERLIES AAN ZAKELIJKE WINST, ZAKELIJKE ONDERBREKING OF VERLIES VAN GEGEVENS, CORRUPTIE OF SYSTEMEN, OF VERLIES VAN DOCUMENTATIE, ONGEACHT OF DIT VOORTVLOEIT UIT CONTRACTBREUK, BENADELING (INCLUSIEF NALATIGHEID), PRODUCTAANSPRAKELIJKHEID OF ANDERS, MET BETREKKING TOT HET PRODUCT, ZELFS ALS HIKMICRO OP DE HOOGTE IS GEBRACHT VAN ZULKE SCHADE OF VERLIES.

U ERKENT DAT DE AARD VAN HET INTERNET INHERENTE VEILIGHEIDSRISICO'S INHOUDT EN DAT HIKMICRO GEEN ENKELE VERANTWOORDELIJKHEID AANVAARDT VOOR ABNORMALE WERKING, HET UITLEKKEN VAN PERSOONLIJKE GEGEVENS OF ANDERE SCHADE ALS GEVOLG VAN CYBERAANVALLEN, HACKERAANVALLEN, VIRUSBESMETTINGEN OF ANDERE BEVEILIGINGSRISICO'S OP HET INTERNET; INDIEN NODIG VOORZIET HIKMICRO IN TIJDIGE TECHNISCHE ONDERSTEUNING. U GAAT AKKOORD MET HET GEBRUIK VAN DIT

PRODUCT IN OVEREENSTEMMING MET ALLE TOEPASBARE WETTEN EN UITSLUITEND U BENT VERANTWOORDELIJK VOOR DE GARANTIE DAT UW GEBRUIK OVEREENSTEMT MET DE TOEPASBARE WET. U BENT VOORAL VERANTWOORDELIJK DAT HET GEBRUIK VAN DIT PRODUCT GEEN INBREUK MAAKT OP DE RECHTEN VAN DERDEN, INCLUSIEF EN ZONDER BEPERKING DE RECHTEN VAN PUBLICITEIT, INTELLECTUEEL EIGENDOM, OF GEGEVENS BESCHERMING EN ANDERE PRIVACYRECHTEN. U MAG DIT PRODUCT NIET GEBRUIKEN VOOR ENIGE ONWETTIG EINDGEBRUIK, MET INBEGRIIP VAN DE ONTWIKKELING OF DE PRODUCTIE VAN MASSAVERNIEGINGSWAPENS, DE ONTWIKKELING OF DE PRODUCTIE VAN CHEMISCHE OF BIOLOGISCHE WAPENS, ALLE ACTIVITEITEN IN HET KADER VAN EVENTUELE NUCLEAIRE EXPLOSIEVEN OF ONVEILIGE NUCLEAIRE BRANDSTOF CYCLUS, OF TER ONDERSTEUNING VAN MENSENRECHTENSCHENDINGEN. IN HET GEVAL VAN ENIGE CONFLICTEN TUSSEN DEZE HANDLEIDING EN DE TOEPASSELIJKE WETGEVING, PREVALEERT DE LAATSTE.

### Informatie met betrekking tot regelgeving

**Deze clausules zijn alleen van toepassing op de producten die de overeenkomende markering of informatie dragen.**

### Nalevingsverklaring EU/VK



Dit product en - indien van toepassing - ook de meegeleverde accessoires zijn gemarkeerd met „CE” en voldoen daarom aan de toepasselijke geharmoniseerde Europese normen vermeld onder de Richtlijn 2014/30/EU (EMCD) en Richtlijn 2011/65/EU (RoHS).

Opmerking: De producten met een ingangsspanning van 50 tot 1000 VAC of 75 tot 1500 VDC voldoen aan de Richtlijn 2014/35/EU (LVD), en de restproducten voldoen aan de Richtlijn 2001/95/EG (GPSD). Bekijk de specifieke informatie over de voeding ter referentie.



Richtlijn 2012/19/EU (WEEE-richtlijn): Producten die met dit symbool zijn gemarkeerd mogen binnen de Europese Unie niet worden weggegooid als ongesorteerd huishoudelijk afval. Lever dit product voor een juiste recycling in bij uw plaatselijke leverancier bij aankoop van



soortgelijke nieuwe apparatuur, of breng het naar daarvoor aangewezen inzamelpunten. Zie voor meer informatie: [www.recyclethis.info](http://www.recyclethis.info).



Richtlijn 2006/66/EG en zijn amendement 2013/56/EU

(Batterijrichtlijn): Dit product bevat een batterij die binnen de Europese Unie niet

mag worden weggegooid als ongesorteerd huishoudelijk afval. Zie de productdocumentatie voor specifieke informatie over de batterij. De batterij is gemarkeerd met dit symbool, dat letters kan bevatten die cadmium (Cd), lood (Pb) of kwik (Hg) aanduiden. Lever de batterij voor een juiste recycling in bij uw leverancier of bij een daarvoor aangewezen inzamelpunt. Raadpleeg voor meer informatie: [www.recyclethis.info](http://www.recyclethis.info).

### **Veiligheidsinstructies**

Deze instructies zijn bedoeld om te verzekeren dat de gebruiker het product juist kan gebruiken om gevaar of verlies van eigendommen te vermijden. Lees alle veiligheidsinformatie aandachtig door vóór het gebruik.

### **Wet- en regelgeving**

Gebruik van het product moet in strikte overeenstemming met de plaatselijke elektrische veiligheidsvoorschriften plaatsvinden.

### **Transport**

- Bewaar het apparaat in de originele of soortgelijke verpakking tijdens vervoer.
- Bewaar alle verpakkingen voor toekomstig gebruik. In het geval van een defect moet u het apparaat terugsturen naar de fabriek met de originele verpakking.
- Transport zonder de originele verpakking kan leiden tot schade aan het apparaat, waarvoor wij geen verantwoordelijk erkennen.
- Laat het product niet vallen en stel het apparaat niet bloot aan schokken. Houd het toestel uit de buurt van magnetische velden.

### **Stroomvoorziening**

- De ingangsspanning voor het apparaat moet voldoen aan de beperkte voedingsbron (12 VDC, 1,5 A) volgens de IEC62368-norm. Zie de technische specificaties voor gedetailleerde informatie.
- Zorg dat de stekker goed in het stopcontact zit.
- Sluit NOOIT meerdere apparaten aan op één voedingsadapter om oververhitting of brandgevaar door overbelasting te voorkomen.

### **Batterij**

- Onjuist gebruik of onjuiste vervanging van de batterij kan resulteren in explosiegevaar. Vervang hem alleen door hetzelfde of een gelijkwaardig type. Voer gebruikte batterijen af in overeenstemming met de instructies van de batterij fabrikant.

- Voor langdurige opslag van de batterij moet u ervoor zorgen dat deze elk half jaar volledig wordt opgeladen om de kwaliteit van de batterij te waarborgen. Als u dit niet doet, kan dit leiden tot schade.

- Wanneer het apparaat is uitgeschakeld en de RTC-batterij vol is, kunnen de tijdstellingen 6 maanden worden bewaard.
- Laad het apparaat vóór het eerste gebruik meer dan 4 uur op in de uit-stand.
- De spanning van de lithiumbatterij is 3,6 V en de batterijcapaciteit is 10.050 mAh.

### **Onderhoud**

- Als het product niet goed werkt, neem dan contact op met uw leverancier of het dichtstbijzijnde servicecentrum. Wij aanvaarden geen verantwoordelijkheid voor problemen die zijn veroorzaakt door ongeautoriseerde reparatie of onderhoud.
- Een paar componenten van het apparaat (o.a. elektrolytische condensator) vereisen regelmatige vervanging. De gemiddelde levensduur varieert, dus periodieke controle wordt aanbevolen. Neem contact op met uw leverancier voor meer informatie.
- Veeg het apparaat voorzichtig schoon met een schone doek en, indien nodig, een kleine hoeveelheid ethanol.
- Als de apparatuur wordt gebruikt op een manier die niet door de fabrikant is gespecificeerd, kan de bescherming van het apparaat worden aangetast.
- Houd er rekening mee dat de huidige limiet van de USB 3.0 PowerShare-poort kan variëren afhankelijk van het merk van de pc, wat mogelijk zal leiden tot incompatibiliteitsproblemen. Het wordt daarom aanbevolen om een gewone USB 3.0- of USB 2.0-poort te gebruiken als het USB-apparaat niet via de USB 3.0 PowerShare-poort wordt herkend door de pc.

### **Gebruiksomgeving**

- Zorg dat de gebruiksomgeving voldoet aan de vereisten van het apparaat. Het apparaat werkt bij een temperatuur van -10 °C tot 50 °C en een luchtvochtigheid van 95% of minder.
- Plaats het apparaat in een droge en goed geventileerde omgeving.
- Stel het apparaat NIET bloot aan hoge elektromagnetische straling of stoffige omgevingen.
- Stel het apparaat NIET bloot aan natte omstandigheden.
- De vervuilingsgraad is 2.

### **Technische ondersteuning**

De portal

<https://www.hikmicrotech.com/en/contact-us.html> helpt u als HIKMICRO-klant om het meeste uit uw HIKMICRO-producten te halen. De portal geeft u toegang tot ons ondersteuningsteam, software en documentatie, onderhoudscontacten, enz

### **Noodgeval**

- Als er rook, geur of geluid uit het apparaat komt, schakel het dan onmiddellijk uit, haal de stekker van het netsnoer uit het stopcontact en neem contact op met het servicecentrum.

### **Adres fabrikant**

Kamer 313, Unit B, Gebouw 2, 399 Danfeng Road, subdistrict Xixing, district Binjiang, Hangzhou, Zhejiang 310052, China  
Hangzhou Microimage Software Co., Ltd.

## **Dansk**

### **Juridiske oplysninger**

#### **JURIDISK ANSVARFRASKRIVELSE**

VEJLEDNINGEN OG DET HERI BESKREVNE PRODUKT, INKL. HARDWARE, SOFTWARE OG FIRMWARE, LEVERES I STØRST MULIGT OMFANG, DER ER TILLADT VED LOV, "SOM DET ER OG FOREFINDES" OG "MED ALLE DEFEKTER OG FEJL". HIKMICRO UDSTEDER INGEN GARANTIER, HVERKEN UDTRYKKELIGE ELLER UNDERFORSTÅEDE, INKL. UDEN BEGRÆNSNING, VEDRØRENDE SALGBARHED, TILFREDSSTILLELSE KVALITET ELLER EGNETHED TIL ET BESTEMT FORMÅL. DIN BRUG AF PRODUKTET SKER PÅ DIN EGEN RISIKO. UNDER INGEN OMSTÆNDIGHEDER ER HIKMICRO ANSVARLIG OVER FOR DIG FOR SÆRLIGE SKADER, HÆNDELIGE SKADER, FØLGESKADER ELLER INDIREKTE SKADER, INKL. BL.A., SKADER SOM FØLGE AF DRIFTSTAB, DRIFTSFORSTYRELSE ELLER TAB AF DATA, BESKADIGELSE AF SYSTEMER ELLER TAB AF DOKUMENTATION, UANSET OM DET ER BASERET PÅ KONTRAKTBRUD, SKADEVOLDENDE HANDLINGER (HERUNDER UAGTSOMHED), PRODUKTANSVAR ELLER PÅ ANDEN MÅDE I FORBINDELSE MED BRUGEN AF PRODUKTET, SELVOM HIKMICRO ER BLEVET UNDERRETTET OM MULIGHEDEN FOR SÅDANNE SKADER. DU ANERKENDER, AT INTERNETTET INDEHOLDER INDBYGGEDE SIKKERHEDSRISICI. HIKMICRO PÅTAGER SIG INTET ANSVAR FOR UNORMAL DRIFT, LÆKAGE AF PERSONLIGE OPLYSNINGER ELLER ANDRE SKADER SOM FØLGE AF CYBERANGREB, HACKERANGREB, VIRUSANGREB ELLER ANDRE INTERNETSIKKERHEDSRISICI. HIKMICRO VIL DOG YDE EVENTUEL NØDVENDIG OG RETTIDIG

TEKNISK SUPPORT.

DU ERKLÆRER DIG INDFORSTÅET MED AT BRUGE PRODUKTET I OVERENSSTEMMELSE MED ALLE GÆLDENDE LOVE, OG DU ER ENEANSVARLIG FOR AT SIKRE, AT DIN BRUG OVERHOLDER AL GÆLDENDE LOVGIVNING. DU ER ISÆR ANSVARLIG FOR AT BRUGE PRODUKTET PÅ EN MÅDE, DER IKKE KRÆNKER TREDJEPARTERS RETTIGHEDER, HERUNDER, UDEN BEGRÆNSNINGER, RETTIGHEDER VEDRØRENDE OFFENTLIG OMTALE, INTELLEKTUELLE EJENDOMSRETTIGHEDER ELLER RETTIGHEDER VEDRØRENDE DATABESKYTTELSE OG ANDRE RETTIGHEDER VEDRØRENDE PERSONLIGE OPLYSNINGER. DU MÅ IKKE BRUGE PRODUKTET TIL FORBUDTE SLUTANVENDELSER, HERUNDER UDVIKLING ELLER FREMSTILLING AF MASSEØDELÆGGELSESVÅBEN, UDVIKLING ELLER PRODUKTION AF KEMISKE ELLER BIOLOGISKE VÅBEN, AKTIVITETER I DEN KONTEKST, DER ER KNYTTET TIL ATOMBOMBER ELLER USIKKERT REAKTORBRÆNDSEL, ELLER SOM STØTTE TIL OVERTRÆDELSE AF MENNESKERETTIGHEDER. I TILFÆLDE AF UOVERENSSTEMMELSE MELLEM VEJLEDNINGEN OG GÆLDENDE LOVGIVNING GÆLDER SIDSTNÆVNTE.

### **Lovgivningsmæssige oplysninger**

---

**Disse bestemmelser gælder kun for produkter, der er forsynet med det relevante mærke eller oplysninger.**

---

### **Overensstemmelseserklæring for EU/Storbritannien**



Produktet og eventuelt medfølgende tilbehør er mærket "CE" og opfylder derfor gældende

harmoniserede europæiske standarder anført i EU-direktiv 2014/30/EU (EMCD) og EU-direktiv 2011/65/EU (RoHS).

Bemærk: Produkter med en indgangsspænding på 50 til 1.000 V vekselstrøm eller 75 til 1.500 V jævnstrøm overholder direktiv 2014/35/EU (LVD), og de øvrige produkter overholder direktiv 2001/95/EF (GPSD). Kontrollér oplysningerne om strømforsyningen for reference.



EU-direktiv 2012/19/EU (WEEE-direktivet): Produkter, der er mærket med dette symbol, kan ikke bortskaffes som almindeligt husholdningsaffald i

EU. Med henblik på korrekt genbrug skal du

aflevere produktet til din lokale leverandør ved køb af tilsvarende nyt udstyr eller aflevere det på et dertil indrettet indleveringssted. Du kan få flere oplysninger her: [www.recyclethis.info](http://www.recyclethis.info).



Direktiv 2006/66/EC som ændret ved 2013/56/EU (batteridirektivet): Dette produkt indeholder et batteri, som ikke kan bortskaffes sammen med

almindeligt husholdningsaffald i EU. Find specifikke oplysninger om batteriet i produktokumentationen. Batteriet er mærket med dette symbol, som kan indeholde bogstaver, der indikerer indhold af kadmium (Cd), bly (Pb) eller kviksølv (Hg). Med henblik på korrekt genbrug skal du aflevere batteriet til din leverandør eller til et dertil indrettet indleveringssted. For yderligere oplysninger se: [www.recyclethis.info](http://www.recyclethis.info).

### **Sikkerhedsanvisning**

Disse anvisninger skal sikre, at brugeren kan anvende produktet korrekt og undgå fare eller tab af ejendom. Læs alle sikkerhedsanvisninger omhyggeligt inden ibrugtagning.

### **Love og bestemmelser**

Brug af dette produkt skal strengt overholde lokale bestemmelser for elektrisk sikkerhed.

### **Transport**

- Opbevar enheden i den oprindelige eller en lignende emballage, når den skal transporteres.
- Gem al emballage efter udpakningen til senere brug. Du skal bruge den originale emballage til at returnere enheden til fabrikken, hvis der opstår fejl.
- Transport uden den originale emballage kan medføre skade på enheden, og virksomheden tager intet ansvar derfor.
- Tab ikke produktet, og udsæt det ikke for fysiske stød. Hold enheden væk fra magnetisk interferens.

### **Strømforsyning**

- Indgangsspændingen til enheden skal opfylde den begrænsede strømkilde (12 VDC, 1.5 A) i henhold til standarden IEC62368. Se de faktiske produkter og tekniske specifikationer for flere oplysninger. Du kan finde nærmere oplysninger i de tekniske specifikationer.
- Kontrollér, at stikket er sat godt i stikkontakten.
- Slut IKKE flere enheder til én strømadapter for at undgå overhedning eller brandfare som følge af overbelastning.

### **Batteri**

- Forkert brug eller udskiftning af batteriet kan resultere i fare for eksplosion. Udskift kun med samme eller tilsvarende type. Bortskaf brugte batterier i overensstemmelse med batteriproducentens vejledning.

- Hvis batteriet skal opbevares i en længere periode, skal du sikre, at det oplades fuldt hvert halve år for at bevare batteriets ydeevne. Ellers kan der opstå skade.
- Når enheden er slukket, og batteriet til realtidsuret er fuldt opladet, kan tidsindstillingerne bevares i 6 måneder.
- Oplad enheden ved første brug i mere end 4 timer i slukket tilstand.
- Litiumbatteriets spænding er 3,6 V, og batterikapaciteten er 10.050 mAh.

### **Vedligeholdelse**

- Hvis produktet ikke virker korrekt, skal du kontakte din forhandler eller dit nærmeste servicecenter. Vi påtager os intet ansvar for problemer, der er forårsaget af uautoriseret reparation eller vedligeholdelse.
- Der er få enhedsdele (fx elektrolytkondensator), der skal udskiftes regelmæssigt. Den gennemsnitlige levetid varierer. Derfor er det nødvendigt at udføre regelmæssig kontrol. Kontakt din forhandler for nærmere oplysninger.
- Tør enheden forsigtigt af med en ren klud og en lille mængde ætanol, hvis det er nødvendigt.
- Hvis udstyret bruges på en måde, der ikke er angivet af producenten, kan den beskyttelse, der enheden giver, blive forringet.
- Bemærk, at den aktuelle grænse for USB 3.0 PowerShare-porten kan variere efter pc-mærke, hvilket sandsynligvis kan medføre kompatibilitetsproblemer. Det tilrådes derfor at bruge en almindelig USB 3.0 eller USB 2.0-port, hvis USB-enheden ikke genkendes af pc'en på USB 3.0 PowerShare-porten.

### **Driftsmiljø**

- Kontrollér, at driftsmiljøet opfylder enhedens krav. Driftstemperaturen skal være -10 °C til 50 °C (14 °F til 122 °F), og driftsluftfugtigheden skal være 95 % eller mindre.
- Anbring enheden i et tørt og veludluftet miljø.
- Enheden må IKKE udsættes for kraftig elektromagnetisk stråling eller støvfyldte miljøer.
- Enheden må ikke udsættes for våde miljøer.
- Forureningsgraden er 2.

### **Teknisk support**

Du kan som HIKMICRO-kunde få hjælp på portalen <https://www.hikmicrotech.com/en/contact-us.html> for at få mest muligt ud af dine HIKMICRO-produkter. På portalen får du adgang til vores supportteam, software og dokumentation, servicekontakter osv.

### **Nødsituation**

- Hvis enheden afgiver røg, lugt eller støj, skal du straks slukke for strømmen og trække strømkablet ud. Kontakt derefter servicecentret.

## Producentens adresse

Værelse 313, Enhed B, Bygning 2, 399 Danfeng Vej, Xixing Underdistrikt, Binjiang Distrikt, Hangzhou, Zhejiang 310052, Kina  
Hangzhou Microimage Software Co., Ltd

Norsk

## Juridisk informasjon

### JURIDISK INFORMASJON

DENNE HÅNDBOKEN OG PRODUKTET DEN GJELDER FOR (MASKINVARE, FASTVARE OG PROGRAMVARE) LEVERES «SOM DET ER», INKLUDERT ALLE FEIL OG MANGLER, TIL DEN GRAD DETTE TILLATES AV GJELDENE LOVVERK. HIKMICRO GIR INGEN GARANTIER, HVERKEN DIREKTE ELLER UNDERFORSTÅTTE, OM BLANT ANNET SALGBARHET, TILFREDSSTILLEDE KVALITET ELLER EGNETHET FOR SPESIFIKKE FORMÅL. ALL BRUK AV PRODUKTET SKJER UTELUKKENDE PÅ DIN EGEN RISIKO. HIKMICRO ER IKKE UNDER NOEN OMSTENDIGHETER ANSVARLIGE OVERFOR DEG FOR EVENTUELLE SPESIELLE SKADER. FØLGESKADER, TILFELDIGE SKADER ELLER INDIREKTE SKADER, INKLUDERT BLANT ANNET TAP AV FORTJENESTE, AVBRUDD I FORRETNINGSDRIFT, TAP AV DATA, SKADER PÅ DATASYSTEMER ELLER TAP AV DOKUMENTASJON SOM OPPSTÅR I FORBINDELSE MED BRUKEN AV DETTE PRODUKTET, UAVHENGIG AV OM DETTE SKJER GRUNNET KONTRAKTSBRUDD, FORSØMMELSE, PRODUKTFEIL ELLER ANNET, SELV NÅR HIKMICRO HAR BLITT VARSLET OM AT SLIKE SKADER KAN OPPSTÅ. DU ERKJENNER AT SIKKERHETSRIKHOER LIGGER I INTERNETTS NATUR, OG AT HIKMICRO IKKE TAR NOE ANSVAR FOR UNORMAL DRIFT, LEKKASJER AV PERSONVERN ELLER ANDRE SKADER SOM FØLGER AV CYBERANGREP, VIRUSINFISERING ELLER ANDRE INTERNETTRISIKHOER. IMIDLERTID VIL HIKMICRO LEVERER TIDLIG TEKNISK SUPPORT HVIS NØDVENDIG. DU GODTAR Å BRUKE DETTE PRODUKTET I SAMSVAR MED ALLE GJELDENE LOVER, OG AT DU ER ENEANSVARLIG FOR Å FORSIKRE DEG OM AT DIN BRUK SKJER I SAMSVAR MED GJELDENE LOVER. SPESIFIKT NEVNES AT DU ER ANSVARLIG FOR Å BRUKE DETTE PRODUKTET PÅ EN MÅTE SOM IKKE KRENKER RETTIGHETENE TIL TREDJEPARTER, BLANT ANNET RETT TIL PUBLISERING, IMMATERIELLE EIENDOMSRETTIGHETER ELLER LOVER OM DATABESKYTTELSE OG PERSONVERN. DU SKAL

IKKE BRUKE PRODUKTET TIL ULOVLIGE FORMÅL, BLANT ANNET UTVIKLING ELLER PRODUKSJON AV MASSEØDELEGGELSESVÅPEN, UTVIKLING ELLER PRODUKSJON AV KJEMISKE OG BIOLOGISKE VÅPEN, ENHVER FORM FOR AKTIVITET KNYTTET TIL KJERNEVÅPEN ELLER UTRYGG BRUK AV KJERNEFYSISK MATERIALE ELLER I FORBINDELSE MED BRUDD PÅ MENNESKERETTIGHETENE.

HVIS DET OPPSTÅR KONFLIKTER MELLOM BRUKERHÅNDBOKEN OG GJELDENE LOVVERK, ER DET SISTNEVNTE SOM GJELDER.

## Regulatorisk informasjon

---

**Disse klausulene gjelder kun for produktene med det tilsvarende merket eller informasjonen.**

---

## EU/UK samsvarserklæring



Dette produktet og – hvis aktuelt, også det medfølgende tilbehøret – er «CE»-merket og samsvarer derfor

med de gjeldende harmoniserte europeiske standardene som er oppført under direktiv 2014/30/EU (EMCD) og direktiv 2011/65/EU (RoHS).

Merk: Produktene med inngangsspenning mellom 50 til 1000 VAC eller 75 til 1500 VDC samsvarer med direktiv 2014/35/EU (LVD) mens resten av produktene samsvarer med direktiv 2001/95/EC (GPSD). Kontroller den spesifikke strømforsyningsinformasjonen for referanse.



Direktiv 2012/19/EU (WEEE-direktiv): Produkter som er merket med dette symbolet kan ikke kastes som

restavfall i EU. Produktet skal returneres for resirkulering, enten til en forhandler/leverandør eller på en miljøstasjon eller et lignende, godkjent mottakssted. For mer informasjon, se: [www.recyclethis.info](http://www.recyclethis.info).



Direktiv 2006/66/EC og tillegg 2013/56/EU (batteridirektiv): Dette produktet inneholder et batteri som ikke kan kastes som restavfall innenfor EU.

Se produktinformasjonen for spesifikk informasjon om batteriet. Batteriet er merket med dette symbolet, som også kan inneholde bokstaver for å indikere at det inneholder kadmium (Cd), bly (Pb) eller kvikksølv (Hg). Batteriet skal returneres for resirkulering, enten til en forhandler/leverandør eller til et godkjent mottakssted. For mer informasjon, se [www.recyclethis.info](http://www.recyclethis.info).



## Sikkerhetsinstruksjoner

Formålet med disse instruksjonene er at brukeren skal kunne bruke produktet riktig for å unngå skade og tap av eiendom. Les alle sikkerhetsinstruksjonene nøye før bruk.

## Love og forskrifter

Bruk av produktet må være i fullstendig samsvar med lokale sikkerhetsregulering for elektrisitet.

## Transport

- Enheten skal oppbevares i den originale emballasjen (eller lignende) under transport.
- Oppbevar all emballasje etter åpning for fremtidig bruk. I tilfelle det oppstår feil, må du returnere enheten til fabrikken i den originale emballasjen.
- Transport uten den originale emballasjen kan føre til skader på enheter, et ansvar som ikke dekkes av selskapet.
- Produktet må ikke slippes i bakken eller utsettes for fysiske støt. Hold enheten borte fra magnetiske forstyrrelser.

## Strømforsyning

- Inngangsspenningen til enheten må oppfylle Limited Power Source (12 VDC, 1,5 A) i samsvar med IEC62368-standarden. Les den tekniske dokumentasjonen for mer informasjon.
- Sørg for at kontakten er satt riktig inn i stikkkontakten.
- Koble IKKE flere enheter til ett strømadapter. Overbelastning av adaptere kan føre til overoppheting og brannfare.

## Batteri

- Feil bruk eller bytte av batteriet kan medføre eksplosjonsfare. Erstatt det kun med samme eller tilsvarende type. Avhending av brukte batterier skjer i samsvar med instruksjonene gitt av batteriproducenten.
- Ved langvarig lagring må batteriet fullades hvert halvår for å bevare batterikvaliteten. Hvis ikke kan det oppstå skader.
- Når enheten er slått av og RTC-batteriet er fullt, kan tidsinnstillingene beholdes i seks måneder.
- Ved førstegangs bruk må enheten lades i mer enn 4 timer mens den er skrudd av.
- Litium-batteriets spenning er 3,6 V, og batterikapasiteten er 10 050 mAh.

## Vedlikehold

- Hvis produktet ikke fungerer som det skal, må du kontakte forhandleren eller nærmeste servicesenter. Vi har ikke noe som helst ansvar for problemer forbundet med uautorisert reparasjon eller vedlikehold.
- Enkelte komponenter (f.eks. den elektrolytiske kondensatoren) må skiftes ut jevnlig. Levetiden kan variere, så det anbefales at det utføres periodiske kontroller. Kontakt forhandleren for

mer informasjon.

- Tørk forsiktig av enheten med en ren klut og en liten mengde etanol ved behov.
- Hvis enheten brukes på måter som ikke støttes av produsenten, kan enheten og funksjonene dens forringes.
- Merk at den gjeldende grensen for USB 3.0 PowerShare-porter kan variere etter datamaskinprodusenten, noe som kan føre til kompatibilitetsproblemer. Vi anbefaler derfor at du bruker den vanlige USB 3.0- eller USB 2.0-porten hvis datamaskinen ikke gjenkjenner enheten når den kobles til med USB 3.0 PowerShare-porten.

## Bruksomgivelser

- Sørg for at bruksomgivelsene oppfyller kravene til enheten. Brukstemperaturen skal være fra – 10 °C til 50 °C (14 °F til 122 °F), og luftfuktigheten skal være 95 % eller lavere.
- Plasser enheten i et tørt og godt ventilert miljø.
- IKKE eksponer enheten for høy elektromagnetisk stråling eller støvete miljøer.
- IKKE eksponer enheten for våte forhold.
- Forurensningsgraden er 2.

## Teknisk støtte

Portalen

<https://www.hikmicrotech.com/en/contact-us.html> hjelper deg som HIKMICRO-kunde med å få mest mulig ut av HIKMICRO-produktene dine. Portalen gir tilgang til støtteteamet, programvare og dokumentasjon, tjenestekontrakter osv.

## Nød

- Hvis det kommer røyk, lukt eller støy fra enheten, må du øyeblikkelig skru av strømmen, trekke ut strømledningen og kontakte et servicesenter.

## Produsentens adresse

Rom 313, enhet B, bygning 2, 399 Danfeng-veien, Xixing Subdistrict, Binjiang-distriktet, Hangzhou, Zhejiang 310052, Kina  
Hangzhou Microimage Software Co., Ltd.

**Suomi**

## Oikeudelliset tiedot

### VASTUUVAPAUSLAUSEKE

TÄMÄ KÄYTTÖOPAS JA KUVATTU TUOTE (SISÄLTÄÄ LAITTEISTON, OHJELMISTON JA LAITEOHJELMISTON) TOIMITETAAN SELLAISENAAN KAIKKINE VIKOINEEN JA VIRHEINEEN SIINÄ MÄÄRIN KUIN SOVELLETTAVAT LAIT SEN SALLIVAT. HIKMICRO EI ANNA MITÄÄN NIMEENOMAISIA TAI EPÄSUORIA TAKUITA, MUKAAN LUKIEN NÄIHIN KUITENKAAN RAJOITTUMATTA, MYYNTIKELPOISUUS, TYYDYTTÄVÄ LAATU TAI

SOVELTUVUUS TIETTYYN KÄYTTÖTARKOITUKSEEN. TUOTTEEN KÄYTTÖ ON TÄYSIN OMALLA VASTUULLASI. HIKMICRO EI OLE MISSÄÄN TAPAUKSESSA VASTUUSSA SINULLE MISTÄÄN TUOTTEEN KÄYTTÄMISEEN LIITTYVISTÄ ERITYISISTÄ, SEURAAMUKSELLISISTA, TAHATTOMISTA TAI EPÄSUORISTA VAHINGOISTA, MUKAAN LUKIEN MUIDEN LISÄKSI LIIKETOIMINNAN TUOTON MENETTÄMINEN, LIIKETOIMINNAN KESKEYTYMINEN, TIETOJEN MENETTÄMINEN, JÄRJESTELMIEN VAHINGOITTUMINEN, DOKUMENTAATION MENETTÄMINEN, RIIPPUMATTA SIITÄ, ONKO KYSEESSÄ SOPIMUSRIKKOMUS, VAHINKO (MUKAAN LUKIEN HUOLIMATTOMUUS), TUOTEVASTUU TAI MUU, VAIKKA HIKMICROLLE OLISI ILMOITETTU NÄIDEN VAHINKOJEN TAI MENETYSTEN MAHDOLLISUUDESTA. HYVÄKSYT, ETTÄ INTERNET SISÄLTÄÄ LUONNOSTAAN TIETOTURVARISKEJÄ, EIKÄ HIKMICRO OLE VASTUUSSA EPÄNORMAALISTA TOIMINNASTA, YKSITYISTIETOJEN VUOTAMISESTA TAI MUISTA VAHINGOISTA, JOTKA JOHTUVAT TIETOVERKKOHOYÖKKÄYKSISTÄ, HAKKERIHOYÖKKÄYKSISTÄ, VIRUSTARTUNNASTA TAI MUISTA TIETOTURVARISKEISTÄ, MUTTA HIKMICRO TARJOAA TARVITTAESSA TEKNISET TUKEA. SUOSTUT KÄYTTÄMÄÄN TÄTÄ TUOTETTA KAIKKIEN SOVELLETTAVISSA OLEVIEN LAKIEN MUKAISESTI, JA OLET YKSIN VASTUUSSA SEN VARMISTAMISESTA, ETTÄ KÄYTTÖSI NOUDATTA SOVELLETTAVISSA OLEVAA LAKIA. OLET ERITYISESTI VASTUUSSA TÄMÄN TUOTTEEN KÄYTTÄMISESTÄ SELLAISELLA TAVALLA, ETTÄ KÄYTTÖ EI RIKO KOLMANSIEN OSAPUOLTEN OIKEUKSIA, MUKAAN LUKIEN MUTTA NÄIHIN RAJOITTUMATTA, JULKAISUOIKEUS, IMMATERIAALIOIKEUDET TAI TIETOSUOJA JA MUUT YKSITYISYYDEN SUOJAT. SINULLA EI OLE LUPAA KÄYTTÄÄ TÄTÄ TUOTETTA MIHINKÄÄN KIELLETTYYN TARKOITUKSEEN, MUKAAN LUKIEN JOUKKOTUHOASEIDEN KEHITYS TAI TUOTANTO, KEMIAALLISTEN TAI BIOLOGISTEN ASEIDEN KEHITYS TAI TUOTANTO TAI MIHINKÄÄN TOIMINTOIHIN, JOTKA LIITTYVÄT MIHINKÄÄN YDINASEESEEN TAI VAARALLISEEN YDINPOLTTOAINEKIERTOON TAI IHMISOIKEUKSIEN RIKKOMISEN TUKEMISEEN. MIKÄLI TÄMÄ KÄYTTÖOPAS JA SOVELLETTAVA LAKI OVAT RISTIRIIDASSA, SOVELLETAAN JÄLKIMMÄISTÄ.

## Säätelyä koskevat tiedot

**Näitä lausekkeita sovelletaan ainoastaan tuotteisiin, joissa on vastaava merkki tai tieto.**

### EU:n / Yhdistyneen kuningaskunnan vaatimustenmukaisuusilmoitus



Tämä tuote ja mahdolliset lisävarusteet on merkitty CE-merkinnällä ja noudattavat

sovellettavia yhdenmukaistettuja eurooppalaisia standardeja, jotka on lueteltu direktiivissä 2014/30/EU (EMCD) ja direktiivissä 2011/65/EU (RoHS).

Huomautus: Tuotteet, joiden tulojännite on 50–1000 VAC tai 75–1500 V DC, noudattavat direktiiviä 2014/35/EU (LVD), ja loput tuotteet noudattavat direktiiviä 2001/95/EC (GPSD).

Tarkista erityiset virtalähdetiedot viitteeksi.



Direktiivi 2012/19/EU (WEEE-direktiivi): Tällä symbolilla merkityjä tuotteita ei saa hävittää lajittelemattoman yhdyskuntajätteen mukana Euroopan

unionissa. Kierrätä tuote asianmukaisesti palauttamalla se paikalliselle myyjälle vastaavan uuden laitteen hankkimisen yhteydessä tai viemällä se asianmukaiseen keräyspisteeseen. Lisätietoja: [www.recyclethis.info](http://www.recyclethis.info).



Direktiivi 2006/66/EY ja sen muutosdirektiivi 2013/56/EU (paristodirektiivi): Tässä tuotteessa on paristo tai akku, jota ei saa hävittää

lajittelemattoman yhdyskuntajätteen mukana Euroopan unionissa. Lisätietoja paristosta tai akusta on tuotteen asiakirjoissa. Paristo tai akku on merkitty tällä symbolilla, ja siihen voi sisältyä käytetyn aineen eli kadmiumin (Cd), lyijyn (Pb) tai elohopean (Hg) kirjainmerkintä. Kierrätä paristo tai akku asianmukaisesti viemällä se myyjälle tai asianmukaiseen keräyspisteeseen. Lisätietoja: [www.recyclethis.info](http://www.recyclethis.info).

### Turvallisuusohjeet

Näiden ohjeiden tarkoituksena on varmistaa, että käyttäjä voi käyttää laitetta oikein ja välttää vaaratilanteet tai omaisuusvahingot. Lue kaikki turvallisuustiedot huolellisesti ennen käyttöä.

### Lait ja määräykset

Tuotteen käytössä on noudatettava tarkasti paikallisia sähköturvallisuusmääräyksiä.

### Kuljetus

- Säilytä laitetta alkuperäispakkauksessaan tai sitä vastaavassa pakkauksessa, kun kuljetat sitä.
- Säilytä kaikki pakkaukset myöhempää käyttöä varten. Jos laitteeseen tulee vika, laite on

palautettava tehtaalle alkuperäispakkauksessaan.

- Kuljettaminen muussa kuin alkuperäispakkauksessa voi johtaa laitteen vahingoittumiseen, eikä yritys ota siitä mitään vastuuta.
- Älä pudota tuotetta tai altista sitä iskuille. Pidä laite loitolla magneettisten häiriöiden lähteistä.

#### **Virtalähde**

- Laitteen tulojännitteen on vastattava LPS-virtalähteelle (12 V DC, 1,5 A) asetettuja vaatimuksia IEC62368-standardin mukaisesti. Lisätietoa on tuotteen teknisissä tiedoissa.
- Varmista, että pistoke on liitetty oikein pistorasiaan.
- ÄLÄ liitä useita laitteita samaan virtasovittimeen ylikuormituksesta aiheutuvan tulipalovaaran välttämiseksi.

#### **Akku**

- Akun tai pariston virheellinen käyttö tai vaihtaminen voi aiheuttaa räjähdysvaaran. Vaihda akku tai paristo ainoastaan samanlaiseen tai vastaavaan tuotteeseen. Hävitä käytetyt akut ja paristot valmistajan antamien ohjeiden mukaisesti.
- Kun akkua varastoidaan pitkän aikaa, varmista, että se ladataan täyteen puolen vuoden välein. Näin varmistetaan akun suorituskyvyn säilyminen. Muuten voi syntyä vahinkoja.
- Kun laite on kytketty pois päältä ja RTC-akku on ladattu täyteen, aika-asetukset säilyvät 6 kuukauden ajan.
- Lataa laitetta ensimmäisellä käyttökerralla yli 4 tuntia niin, että virta on katkaistuna.
- Litiumakun jännite on 3,6 V ja akun kapasiteetti on 10050 mAh.

#### **Kunnossapito**

- Jos tuote ei toimi oikein, ota yhteys jälleenmyyjään tai lähimpään huoltokeskukseen. Emme ole vastuussa ongelmista, jotka johtuvat luvattomista korjaus- tai huoltotoista.
- Jotkut osat (esim. elektrolyyttikondensaattori) on vaihdettava säännöllisesti. Keskimääräinen käyttöikä vaihtelee, joten on suositeltavaa suorittaa tarkastuksia aika ajoin. Ota yhteyttä jälleenmyyjään saadaksesi lisätietoja.
- Pyyhi laitteen pinnat varovaisesti puhtaalla liinalla ja tarvittaessa pienellä määrällä etanolia.
- Jos laitetta käytetään muulla kuin valmistajan määrittämällä tavalla, laitteen tarjoama suojaus saattaa heikentyä.
- Huomaa, että USB 3.0 PowerShare -liitännän virtaraja voi olla eri tietokonemerkeissä erilainen ja tämä aiheuttaa todennäköisesti yhteensopimattomuusongelmia. Sen vuoksi on suositeltavaa käyttää tavallista USB 3.0- tai USB

2.0 -liitännää, jos tietokone ei tunnista USB-laitetta USB 3.0 PowerShare -liitännän kautta.

#### **Käyttöympäristö**

- Varmista, että käyttöympäristö täyttää laitteelle määritetyt vaatimukset. Käyttölämpötila on  $-10\text{ °C} - 50\text{ °C}$  ( $14\text{ °F} - 122\text{ °F}$ ), ja käyttöympäristön ilmankosteus saa olla enintään 95 %.
- Sijoita laite kuivaan ja hyvin ilmastoituun paikkaan.
- ÄLÄ altista laitetta suurelle sähkömagneettiselle säteilylle tai pölyiselle ympäristölle.
- ÄLÄ altista laitetta kosteille olosuhteille.
- Saasteaste on 2.

#### **Tekninen tuki**

<https://www.hikmicrotech.com/en/contact-us.html> portaali auttaa HIKMICRO-asiakkaita hyödyntämään HIKMICRO-tuotteita mahdollisimman tehokkaasti. Portaalin kautta saa yhteyden tukitiimiimme ja sen kautta pääsee tarkastelemaan ohjelmistoa, dokumentaatiota, huoltosopimuksia jne.

#### **Hätä**

- Jos laitteesta erittyy savua tai hajua tai laite pitää ääntä, kytke laitteen virta pois päältä, irrota virtajohto ja ota yhteyttä palvelukeskukseen.

#### **Valmistajan osoite**

Huone 313, yksikkö B, rakennus 2, 399 Danfeng-tie, Xixing-alapiirikunta, Binjiang-piirikunta, Hangzhou, Zhejiang 310052, Kiina  
Hangzhou Microimage Software Co., Ltd.

*Svenska*

#### **Juridisk information**

##### **JURIDISK FRISKRIVNING**

BRUKSANVISNINGEN OCH DEN PRODUKT SOM BESKRIVS, MED DESS HÅRDVARA, MJUKVARA OCH FASTA PROGRAMVARA TILLHANDAHÅLLES "I BEFINTLIGT SKICK" OCH "MED ALLA FEL OCH BRISTER" SÅ LÅNGT DETTA ÄR TILLÅTET ENLIGT TILLÄMPLIG LAGSTIFTNING. HIKMICRO UTFÄRDAR INGA GARANTIER, VARKEN UTTRYCKLIGA ELLER UNDERFÖRSTÅDDA, INKLUSIVE UTAN BEGRÄNSNING, FÖR SÄLJBARHET, TILLFREDSSTÄLLANDE KVALITET ELLER LÄMPLIGHET FÖR ETT VISST ÄNDAMÅL. ANVÄNDNING AV PRODUKTEN SKER HELT PÅ EGEN RISK. DU SKA INTE UNDER NÅGRA OMSTÄNDIGHETER HÅLLA HIKMICRO ANSVARIGT FÖR EVENTUELLA SÄRSKILDA SKADOR, FÖLJDSKADOR, OAVSIKTLIGA SKADOR ELLER INDIREKTA SKADOR, INKLUSIVE BLAND ANNAT SKADESTÅND FÖR FÖRLORAD

AFFÄRSVINST, VERKSAMHETSSTÖRNING, FÖRLUST AV DATA ELLER DOKUMENTATION, ELLER SYSTEMSKADA, OAVSETT OM DETTA BASERAS PÅ AVTALSBRÖTT, ÅTALBAR HANDLING (INKLUSIVE FÖRSUMLIGHET), PRODUKTANSVAR ELLER ANNAT I SAMBAND MED ANVÄNDNINGEN AV PRODUKTEN, ÄVEN OM HIKMICRO HAR MEDDELATS ATT RISKEN FÖR SÅDANA SKADOR ELLER FÖRLUSTER FÖRELIGGER.

DU BEKRÄFTAR ATT INTERNETS NATUR INNEBÄR INBYGGDA SÄKERHETSRISKER OCH HIKMICRO TAR INGET ANSVAR FÖR ONORMAL ANVÄNDNING, INTEGRITETSLÄCKOR ELLER ANDRA SKADOR SOM ORSAKAS AV CYBERATTACKER, HACKERATTACKER, VIRUSANGREPP ELLER ANDRA SÄKERHETSRISKER MED INTERNET. HIKMICRO KOMMER DOCK ATT TILLHANDAHÅLLA LÄMPLIG TEKNISK SUPPORT OM SÅ KRÄVS.

DU ACCEPTERAR ATT ANVÄNDA PRODUKTEN I ENLIGHET MED ALLA TILLÄMPLIGA LAGAR OCH DU ÄR ENSAMT ANSVARIG FÖR ATT SÄKERSTÄLLA ATT DIN ANVÄNDNING EFTERLEVER TILLÄMPLIGA LAGAR. DU ÄR I SYNNERHET ANSVARIG FÖR ATT ANVÄNDA PRODUKTEN PÅ ETT SÅDANT SÄTT ATT DEN INTE INKRÄKTAR PÅ NÅGRA RÄTTIGHETER SOM ÄGS AV TREDJE PART, INKLUSIVE UTAN BEGRÄNSNING, RÄTTEN TILL PUBLICERING, IMMATERIELLA RÄTTIGHETER, SAMT DATASKYDD OCH ANDRA INTEGRITETSRÄTTIGHETER. DU FÅR INTE ANVÄNDA PRODUKTEN FÖR NÅGRA FÖRBUDNA SLUTANVÄNDNINGAR, INKLUSIVE UTVECKLING ELLER PRODUKTION AV MASSFÖRSTÖRELSEVAPEN, UTVECKLING ELLER PRODUKTION AV KEMISKA ELLER BIOLOGISKA STRIDSMEDEL, ELLER NÅGRA AKTIVITETER SOM ÄR RELATERADE TILL NUKLEÄRA SPRÄNGMEDEL ELLER OSÄKRA NUKLEÄRA BRÄNSLECYKLER, ELLER SOM STÖD FÖR ÖVERGREPP AV MÄNSKLIGA RÄTTIGHETER. I DE FALL INNEHÅLLET I BRUKSANVISNINGEN STÅR I KONFLIKT MED TILLÄMPLIGA LAGAR, GÄLLER DE SISTNÄMNDNA.

#### Föreskrifter

---

**Dessa villkor gäller endast för de produkter som är försedda med motsvarande märke eller information.**

---

**Meddelande om EU-överensstämmelse/överensstämmelse med**

#### regler i Storbritannien



Den här produkten och, om tillämpligt, även de medföljande tillbehören är CE-märkta och

överensstämmer därför med harmoniserade europeiska standarder i direktivet 2014/30/EU (EMC) och direktivet 2011/65/EG (RoHS).

Obs! Produkter med inspänning mellan 50 och 1 000 VAC eller 75 och 1 500 VDC överensstämmer med direktivet 2014/35/EU (lågspänningsdirektivet) och resten av produkterna överensstämmer med direktivet 2001/95/EG (produktsäkerhetsdirektivet). Mer information finns på den specifika strömförsörjningen.



Direktiv 2012/19/EU (WEEE-direktivet):

Produkter märkta med denna symbol får inte avfallshanteras som osorterat hushållsavfall inom EU. Produkten ska återlämnas till din lokala återförsäljare för korrekt återvinning, vid inköp av motsvarande ny utrustning, eller lämnas in på en särskild återvinningsstation. För ytterligare information se: [www.recyclethis.info](http://www.recyclethis.info).



Direktiv 2006/66/EG och dess tillägg 2013/56/EU (batteridirektivet):

Produkten innehåller ett batteri som inte får avfallshanteras som osorterat hushållsavfall inom EU. Se produktens dokumentation för specifik information om batteriet. Batteriet är märkt med denna symbol, som kan innehålla bokstäver för att indikera kadmium (Cd), bly (Pb) eller kvicksilver (Hg). Batteriet ska återlämnas till din återförsäljare eller lämnas in på en särskild återvinningsstation för korrekt återvinning. Mer information finns på: [www.recyclethis.info](http://www.recyclethis.info).

#### Säkerhetsanvisningar

Anvisningarna är avsedda att säkerställa att användaren kan använda produkten på korrekt sätt för att undvika fara eller förlust av egendom. Läs noggrant all säkerhetsinformation innan användning.

#### Lagar och bestämmelser

Användningen av produkten måste följa lokala bestämmelser rörande elsäkerhet.

#### Transport

- Förvara enheten i ursprungsförpackningen eller en liknande förpackning vid transport.
- Behåll allt förpackningsmaterial efter uppbyggnaden för framtida bruk. Vid eventuella fel måste du returnera enheten till fabriken med det ursprungliga förpackningsmaterialet.
- Transport utan det ursprungliga förpackningsmaterialet kan medföra att enheten skadas och företaget åtar sig inget ansvar för



detta.

- Produkten får INTE tappas eller utsättas för fysiska stötar. Håll enheten på avstånd från magnetiska störningar.

#### **Strömförsörjning**

- Ingångsspänningen för enheten bör uppfylla den begränsade strömkällan (12 VDC, 1,5 A) enligt IEC62368-standarderna. Se de tekniska specifikationerna för detaljerad information.
- Kontrollera att kontakten är korrekt ansluten till eluttaget.
- För att undvika överhettning och brandfara orsakad av överbelastning får du INTE ansluta flera enheter till en och samma strömadapter.

#### **Batteri**

- Felaktig användning eller felaktigt byte av batteri kan leda till explosionsrisk. Batteriet måste ersättas med likadana eller likvärdiga batterier. Avfallshantera förbrukade batterier i enlighet med anvisningarna från batteritillverkaren.
- Vid långtidsförvaring av batteriet, måste det laddas helt en gång i halvåret för att batteriets kvalitet ska bevaras. Annars, kan skador uppstå.
- När enheten är avstängd och RTC-batteriet fulladdat, lagras tidsinställningarna i sex månader.
- Vid den första användningen, ladda enheten i mer än 4 timmar i avstängd status.
- Litiumbatteriets spänning är 3,6 V, och batterikapaciteten är 10050 mAh.

#### **Underhåll**

- Kontakta din återförsäljare eller närmaste servicecenter, om produkten inte fungerar som den ska. Vi åtar oss inget ansvar för problem som orsakats av obehörig reparation eller obehörigt underhåll.
- Vissa enhetskomponenter (t.ex. elektrolytkondensator) måste bytas ut regelbundet. Den genomsnittliga livslängden varierar, så regelbundna kontroller rekommenderas. Kontakta din återförsäljare för att få mer information.
- Torka försiktigt av enheten med en ren trasa och en liten mängd etanol, vid behov.
- Om utrustningen används på ett sätt som inte anges av tillverkaren kan det skydd som ges av enheten försämrats.
- Observera att strömbegränsningen för en USB 3.0 PowerShare-port kan variera beroende på datorns märke, vilket kan orsaka problem med inkompatibilitet. Det är därför rekommenderat att använda en vanlig USB 3.0 eller USB 2.0-port om USB-enheten inte känns igen av en PC med en USB 3.0 PowerShare-port.

#### **Användningsmiljö**

- Se till att användningsmiljön motsvarar enhetens krav. Drifttemperaturen bör vara -10 °C till 50 °C, och luftfuktigheten mindre än 95 %.
- Placera enheten i en torr miljö med god ventilation.
- Enheten FÅR INTE utsättas för kraftig elektromagnetisk strålning eller dammiga miljöer.
- Utsätt INTE enheten i våta förhållanden.
- Föreningensgraden är 2.

#### **Teknisk support**

<https://www.hikmicrotech.com/en/contact-us.html> portalen hjälper dig som HIKMICRO-kund att få ut det mesta av dina HIKMICRO-produkter. Portalen ger dig tillgång till vårt supportteam, mjukvara och dokumentation, servicekontakter m.m

#### **Nödsituation**

- Stäng omedelbart av strömmen, koppla ur strömkabeln och kontakta servicecentret, om det kommer rök, lukt eller ljud från enheten.

#### **Tillverkarens adress**

Rum 313, Enhet B, Byggnad 2, 399 Danfengvägen, Underdistriktet Xixing, Distriktet Binjiang, Hangzhou, Zhejiang 310052, Kina  
Hangzhou Microimage Software Co., Ltd.

**Русский**

#### **Нормативно-правовая информация ЗАЯВЛЕНИЕ ОБ ОГРАНИЧЕНИИ ОТВЕТСТВЕННОСТИ**

В МАКСИМАЛЬНОЙ СТЕПЕНИ, РАЗРЕШЕННОЙ ДЕЙСТВУЮЩИМ ЗАКОНОДАТЕЛЬСТВОМ, ДАННОЕ РУКОВОДСТВО И ОПИСАНИЕ ИЗДЕЛИЯ ВМЕСТЕ С АППАРАТНОЙ ЧАСТЬЮ, ПРОГРАММНЫМ ОБЕСПЕЧЕНИЕМ И ВСТРОЕННОЙ МИКРОПРОГРАММОЙ ПРЕДОСТАВЛЯЕТСЯ ПО ПРИНЦИПУ «КАК ЕСТЬ» И «СО ВСЕМИ НЕПОЛАДКАМИ И ОШИБКАМИ». НИКМИСРО НЕ ДАЕТ НИКАКИХ ЯВНЫХ ИЛИ ПОДРАЗУМЕВАЕМЫХ ГАРАНТИЙ, В ТОМ ЧИСЛЕ ГАРАНТИЙ ТОВАРНОЙ ПРИГОДНОСТИ, УДОВЛЕТВОРИТЕЛЬНОГО КАЧЕСТВА ИЛИ ПРИГОДНОСТИ ДЛЯ КОНКРЕТНЫХ ЦЕЛЕЙ. ПОТРЕБИТЕЛЬ ИСПОЛЬЗУЕТ ИЗДЕЛИЕ НА СВОЙ СТРАХ И РИСК. НИ ПРИ КАКИХ ОБСТОЯТЕЛЬСТВАХ КОМПАНИЯ НИКМИСРО НЕ НЕСЕТ ОТВЕТСТВЕННОСТИ ПЕРЕД ПОТРЕБИТЕЛЕМ ЗА КАКОЙ-ЛИБО СЛУЧАЙНЫЙ ИЛИ КОСВЕННЫЙ УЩЕРБ, ВКЛЮЧАЯ, СРЕДИ ПРОЧЕГО, УБЫТКИ ИЗ-ЗА ПОТЕРИ ПРИБЫЛИ, ПЕРЕРЫВОВ В ДЕЯТЕЛЬНОСТИ, ПОТЕРИ ДАННЫХ ИЛИ ДОКУМЕНТАЦИИ, ПОВРЕЖДЕНИЯ СИСТЕМ, БУДЬ ТО ПО

ПРИЧИНЕ НАРУШЕНИЯ ДОГОВОРА, ПРОТИВОПРАВНЫХ ДЕЙСТВИЙ (В ТОМ ЧИСЛЕ ХАЛАТНОСТИ), УЩЕРБА ВСЛЕДСТВИЕ ИСПОЛЬЗОВАНИЯ ИЗДЕЛИЯ ИЛИ ИНОГО В СВЯЗИ С ИСПОЛЬЗОВАНИЕМ ДАННОГО ИЗДЕЛИЯ, ДАЖЕ ЕСЛИ КОМПАНИИ NIKMICRO БЫЛО ИЗВЕСТНО О ВОЗМОЖНОСТИ ТАКОГО УЩЕРБА.

ПОТРЕБИТЕЛЬ ОСОЗНАЕТ, ЧТО ИНТЕРНЕТ ПО СВОЕЙ ПРИРОДЕ ЯВЛЯЕТСЯ ИСТОЧНИКОМ ПОВЫШЕННОГО РИСКА БЕЗОПАСНОСТИ И КОМПАНИА NIKMICRO НЕ НЕСЕТ ОТВЕТСТВЕННОСТИ ЗА СБОИ В РАБОТЕ ОБОРУДОВАНИЯ, УТЕЧКУ ИНФОРМАЦИИ И ДРУГОЙ УЩЕРБ, ВЫЗВАННЫЙ КИБЕРАТАКАМИ, ХАКЕРАМИ, ВИРУСАМИ ИЛИ СЕТЕВЫМИ УГРОЗАМИ; ОДНАКО НАША КОМПАНИА ОБЕСПЕЧИВАЕТ СВОЕВРЕМЕННУЮ ТЕХНИЧЕСКУЮ ПОДДЕРЖКУ, ЕСЛИ ЭТО НЕОБХОДИМО. ПОТРЕБИТЕЛЬ СОГЛАШАЕТСЯ ИСПОЛЬЗОВАТЬ ДАННОЕ ИЗДЕЛИЕ В СООТВЕТСТВИИ СО ВСЕМИ ПРИМЕНИМЫМИ ЗАКОНАМИ И НЕСЕТ ЛИЧНУЮ ОТВЕТСТВЕННОСТЬ ЗА ИХ СОБЛЮДЕНИЕ. ПРИ ИСПОЛЬЗОВАНИИ ИЗДЕЛИЯ ПОТРЕБИТЕЛЬ НЕСЕТ ОТВЕТСТВЕННОСТЬ ЗА СОБЛЮДЕНИЕ ПРАВ ТРЕТЬИХ СТОРОН, В ТОМ ЧИСЛЕ ПРАВ НА ПУБЛИЧНОСТЬ, ИНТЕЛЛЕКТУАЛЬНУЮ СОБСТВЕННОСТЬ, ЗАЩИТУ ДАННЫХ И ИНЫХ ПРАВ НА НЕПРИКОСНОВЕННОСТЬ ЧАСТНОЙ ЖИЗНИ. ПОТРЕБИТЕЛЬ ОБЯЗУЕТСЯ НЕ ИСПОЛЬЗОВАТЬ ЭТО ИЗДЕЛИЕ В ЗАПРЕЩЕННЫХ ЦЕЛЯХ, В ТОМ ЧИСЛЕ ДЛЯ РАЗРАБОТКИ ИЛИ ПРОИЗВОДСТВА ОРУЖИЯ МАССОВОГО УНИЧТОЖЕНИЯ, ХИМИЧЕСКОГО ИЛИ БИОЛОГИЧЕСКОГО ОРУЖИЯ, ОСУЩЕСТВЛЕНИЯ КАКОЙ-ЛИБО ДЕЯТЕЛЬНОСТИ В КОНТЕКСТЕ ЯДЕРНОГО ОРУЖИЯ, НЕБЕЗОПАСНЫХ ОПЕРАЦИЙ С ЯДЕРНЫМ ТОПЛИВОМ ИЛИ ДЛЯ ПОДДЕРЖКИ НАРУШЕНИЙ ПРАВ ЧЕЛОВЕКА. В СЛУЧАЕ РАЗНОЧТЕНИЙ МЕЖДУ НАСТОЯЩИМ РУКОВОДСТВОМ И ДЕЙСТВУЮЩИМ ЗАКОНОДАТЕЛЬСТВОМ, ПОСЛЕДНЕЕ ИМЕЕТ ПРИОРИТЕТ.

#### **Нормативная информация**

---

**Данные положения применяются только в том случае, если изделие снабжено соответствующей отметкой или информацией.**

---

#### **Декларация соответствия для EU/Великобритании**



Настоящее изделие и аксессуары, входящие в комплект его поставки (при их наличии), отмечены символом CE, который обозначает их соответствие применимым согласованным европейским стандартам, перечисленным в Директиве 2014/30/EU (EMCD) и Директиве 2011/65/EU (RoHS). Примечание. На изделия с входным напряжением 50 – 1000 В переменного тока или 75 – 1500 В постоянного тока распространяется Директива 2014/35/EU (LVD), а на все остальные изделия – Директива 2001/95/EC (GPSD). См. характеристики конкретного источника питания.



Директива WEEE 2012/19/EC (по утилизации отходов электрического и электронного оборудования): На территории ЕС запрещается утилизировать изделия с этой маркировкой как несортируемые бытовые отходы. Для надлежащей переработки следует передать это изделие местному поставщику после приобретения аналогичного нового оборудования либо доставить изделие в надлежащий пункт сбора отходов. Для получения дополнительной информации посетите веб-сайт [www.recyclethis.info](http://www.recyclethis.info).



Директива 2006/66/EC и поправка к ней 2013/56/EU (сведения о батарее): это изделие содержит батарею, которую запрещено утилизировать в

Европейском союзе в качестве несортированных бытовых отходов. Информацию о конкретной батарее см. в документации изделия. Маркировка батареи может включать в себя символы, которые обозначают ее химический состав: кадмий (Cd), свинец (Pb) или ртуть (Hg). Для надлежащей утилизации отправьте батарею местному поставщику или утилизируйте ее в специальных пунктах приема отходов. Для получения дополнительной информации посетите сайт [www.recyclethis.info](http://www.recyclethis.info)

#### **Инструкция по технике безопасности**

Настоящие инструкции предназначены для того, чтобы пользователь мог правильно использовать устройство, чтобы избежать опасности или потери имущества. Перед использованием внимательно ознакомьтесь с информацией по технике безопасности.

#### **Законодательные акты и нормативные**

## документы

Эксплуатация данного изделия должна выполняться в строгом соответствии с местными правилами безопасной эксплуатации электрооборудования.

## Транспортировка

- Используйте оригинальную или схожую упаковку для транспортировки устройства.
- После распаковки сохраните упаковочные материалы для дальнейшего использования. В случае неисправности вам потребуется вернуть устройство на завод в оригинальной упаковке.
- Транспортировка без оригинальной упаковки может привести к повреждению устройства, и компания не будет нести за это ответственности.
- Не роняйте и не ударяйте устройство. Устройство необходимо размещать вдали от источников электромагнитных помех.

## Электропитание

- В соответствии со стандартом IEC 62368 входное напряжение устройства должно соответствовать требованиям к источнику питания ограниченной мощности (12 В пост. тока, 1,5 А). Подробная информация приведена в таблице технических данных.
- Убедитесь, что вилка правильно подключена к розетке электропитания.
- Во избежание перегрева или возгорания из-за перегрузки ЗАПРЕЩАЕТСЯ подключать несколько устройств к одному адаптеру питания.

## Батарея

- Использование или замена батареи с нарушением инструкций может привести к взрыву. Для замены используйте только такие же или аналогичные батареи. Утилизируйте использованные батареи согласно инструкциям, предоставленным производителем батарей.
- При длительном хранении батареи полностью заряжайте ее каждые полгода, чтобы обеспечить ее работоспособность. В противном случае батарея может выйти из строя.
- Когда батарея часов реального времени полностью заряжена, настройки времени на выключенном устройстве могут храниться 6 месяцев.
- При первом использовании зарядите устройство, не включая его, в течение более чем 4 часов.
- Напряжение литиевой батареи составляет 3,6 В, емкость 10 050 мА·ч.

## Техническое обслуживание

- Если изделие не работает должным образом, обратитесь к дилеру или к специалистам ближайшего сервисного центра. Компания-изготовитель не несет ответственности за неисправности, возникшие в результате несанкционированного ремонта или технического обслуживания.
- Некоторые компоненты устройства (например, электролитические конденсаторы) требуют регулярной замены. Средний срок службы этих компонентов может различаться, поэтому советуем периодически их проверять. Подробности уточняйте у продавца.
- При необходимости осторожно протрите устройство чистой салфеткой, смоченной небольшим количеством этилового спирта.
- Если оборудование используется способом, не указанным производителем, обеспечиваемая устройством безопасность может быть нарушена.
- Обратите внимание, что ограничение по току для порта USB 3.0 PowerShare может зависеть от марки компьютера и влиять на совместимость. Если USB-устройство при подключении к порту USB 3.0 PowerShare не будет распознаваться компьютером, рекомендуется подключать его к обычному порту USB 3.0 или USB 2.0.

## Требования к рабочей среде

- Убедитесь, что рабочая среда удовлетворяет требованиям надлежащей работы устройства. Рабочая температура должна быть в пределах от -10 °C до 50 °C, а рабочая влажность не должна превышать 95 %.
- Размещайте устройство в сухой и хорошо проветриваемой среде.
- ЗАПРЕЩАЕТСЯ устанавливать устройство в условиях воздействия сильного электромагнитного излучения или в пыльной среде.
- Не используйте устройство во влажной среде.
- Степень загрязнения 2.

## Техническая поддержка

Портал

<https://www.hikmicrotech.com/en/contact-us.html> помогает пользователям

максимально эффективно использовать изделия HIKMICRO. На этом портале можно обратиться в службу технической поддержки и получить доступ к программному

обеспечению, документации, договорам на сервисное обслуживание и т. д.

#### **Кнопка подачи экстренного сигнала тревоги**

- Если устройство испускает дым, неприятный запах или шум, незамедлительно отключите электропитание, извлеките шнур питания и обратитесь в сервисный центр.

#### **Адрес производителя**

Комната 313, помещение В, корпус 2, 399 Danfeng Road, район Xixing, округ Binjiang, Hangzhou, Zhejiang 310052, Китай  
Компания Hangzhou Microimage Software Co., Ltd.

### **Türkçe**

#### **Yasal Bilgiler**

##### **YASAL UYARI**

YÜRÜRLÜKTEKİ YASALARIN İZİN VERDİĞİ AZAMI ÖLÇÜDE, BU KILAVUZ VE AÇIKLANAN ÜRÜN, DONANIMI, YAZILIMI VE ÜRÜN YAZILIMI İLE "OLDUĞU GİBİ" VE "TÜM ARIZALAR VE HATALAR İLE" SAĞLANIR. HIKMICRO, SINIRLAMA, SATILABİLİRLİK, KALİTE MEMNUNİYETİ VEYA BELİRLİ BİR AMACA UYGUNLUK DAHİL, AÇIK VEYA ZİMNİ HİÇBİR GARANTİ VERMEZ. ÜRÜNÜN SİZİN TARAFINIZDAN KULLANIMI KENDİ SORUMLULUĞUNUZDADIR. HIKMICRO HİÇBİR DURUMDA, BU ÜRÜNÜN KULLANIMI İLE BAĞLANTILI OLARAK, HIKMICRO BU TÜR HASARLARIN OLASILIĞI HAKKINDA BİLGİLENDİRİLMİŞ OLSA BİLE, İŞ KARLARININ KAYBI, İŞ KESİNTİSİ, VERİ KAYBI, SİSTEM KESİNTİSİ, BELGE KAYBI, SÖZLEŞMENİN İHLALİ (İHMAL DAHİL), ÜRÜN SORUMLULUĞU GİBİ ZARARLAR DA DAHİL OLMAK ÜZERE, ÖZEL, SONUÇSAL, TESADÜFİ VEYA DOLAYLI ZARARLAR İÇİN SİZE KARŞI SORUMLU OLMAYACAKTIR. HIKMICRO'NUN, İNTERNETİNİN DOĞAL GÜVENLİK RİSKLERİNİN GETİRDİĞİ SİBER SALDIRI, HACKER SALDIRISI, HACKER SALDIRISI, VİRÜS BULAŞMASINDAN KAYNAKLANAN ANORMAL ÇALIŞMA, GİZLİLİK SIZINTISI VEYA DİĞER ZARARLARDAN HERHANGİ BİR SORUMLULUK ALMAYACAĞINI KABUL EDİYORSUNUZ; ANCAK HIKMICRO, GEREKİRSE ZAMANINDA TEKNİK DESTEK SAĞLAYACAKTIR. BU ÜRÜNÜ GEÇERLİ TÜM YASALARA UYGUN OLARAK KULLANMAYI KABUL EDİYORSUNUZ VE KULLANIMINIZIN GEÇERLİ YASALARA UYGUN OLMASINI SAĞLAMAKTAN YALNIZCA SİZ SORUMLUSUNUZ. ÖZELLİKLE, BU ÜRÜNÜ, SINIRLAMA OLMASIZIN, TANITIM HAKLARI, FİKRİ MÜLKİYET HAKLARI VEYA VERİ KORUMA VE DİĞER GİZLİLİK HAKLARI DA DAHİL OLMAK ÜZERE ÜÇÜNCÜ TARAFLARIN HAKLARINI İHLAL

ETMEYECEK ŞEKİLDE KULLANMAKTAN SİZ SORUMLUSUNUZ. BU ÜRÜNÜ, KİTLE İMHA SİLAHLARININ GELİŞTİRİLMESİ VEYA ÜRETİMİ, KİMYASAL VEYA BİYOLOJİK SİLAHLARIN GELİŞTİRİLMESİ VEYA ÜRETİMİ, HERHANGİ BİR NÜKLEER PATLAYICI VEYA GÜVENLİ OLMAYAN NÜKLEER YAKIT DÖNGÜSÜ İLE İLGİLİ HERHANGİ BİR FAALİYETTE VEYA İNSAN HAKLARI İHLALLERİNİ DESTEKLEMENİN DE DAHİL YASAKLANMIŞ SON KULLANIMLAR İÇİN KULLANAMAZSINIZ. BU KILAVUZ İLE İLGİLİ YASA ARASINDA HERHANGİ BİR ÇELİŞKİ OLMASI DURUMUNDA, İKİNCİSİ GEÇERLİDİR.

#### **Mevzuat Bilgisi**

**Bu maddeler, yalnızca ilgili işarete veya bilgiye sahip ürünler için geçerlidir.**

#### **EU/Birleşik Krallık Uygunluk Beyanı**



Bu ürün ve (varsa) verilen aksesuarlar da "CE" ile işaretlenmiştir ve bu nedenle

2014/30/EU (EMCD) Direktifi ve 2011/65/EU (RoHS) Direktifinde listelenen ilgili uyumlaştırılmış Avrupa standartlarına uygundur.

Not: Giriş voltajı 50 ila 1000 VAC veya 75 ila 1500 VDC arasında olan ürünler, 2014/35/EU (LVD) Direktifine, geri kalan ürünler de 2001/95/EC (GPSD) Direktifine uygundur.

Referans olması için lütfen ilgili güç kaynağı bilgilerinizi kontrol edin.



2012/19/EU Direktifi (WEEE direktifi):

Bu sembole sahip ürünler, Avrupa Birliği'nde ayrıştırılmamış belediye atığı olarak imha edilemez. Doğru geri dönüşüm için, eşdeğer yeni ekipman satın

aldıktan sonra bu ürünü yerel tedarikçinize iade edin veya belirtilen toplama noktalarında imha edin. Daha fazla bilgi için bkz: [www.recyclethis.info](http://www.recyclethis.info).



2006/66/EC Direktifi ve değişiklik

2013/56/EU (batarya direktifi): Bu ürün, Avrupa Birliği'nde ayrıştırılmamış belediye atığı olarak imha edilemeyen

bir pil içermektedir. Pile özel bilgi edinmek için ürün belgelerine bakın. Pil, kadmiyum (Cd), kurşun (Pb) veya cıva (Hg) elementlerini gösteren harflerin de yer alabildiği bu sembolle işaretlenmiştir. Doğru bir geri dönüşüm için pili tedarikçinize veya belirlenmiş toplama noktasına geri götürün. Daha fazla bilgi için bkz: [www.recyclethis.info](http://www.recyclethis.info).

## Güvenlik Talimatı

Bu talimatlar ile tehlikeleri veya mal kayıplarını önlemek için kullanıcının ürünü doğru şekilde kullanabilmesinin sağlanması amaçlanmıştır. Ekipmanı kullanmaya başlamadan önce lütfen tüm güvenlik bilgilerini okuyun.

## Yasalar ve Yönetmelikler

Ürünün yerel elektrik güvenliği düzenlemelerine kesinlikle uygun şekilde kullanılması gerekmektedir.

## Ulaşım

- Cihazı taşıırken orijinal ambalajının veya benzer bir ambalajın içerisine koyun.
- Ambalajından çıkardıktan sonra tüm ambalajları ileride kullanmak üzere saklayın. Herhangi bir arıza meydana gelmesi halinde cihazı orijinal sargısıyla birlikte fabrikaya iade etmeniz gerekir.
- Orijinal ambalajı olmadan taşımak cihaza zarar verebilir bu durumda şirket hiçbir sorumluluk kabul etmeyecektir.
- Ürünü düşürmeyin veya fiziksel darbeye maruz bırakmayın. Cihazı manyetik parazitten uzak tutun.

## Güç Kaynağı

- Cihaz için giriş voltajı, IEC62368 standardına göre Sınırlı Güç Kaynağını (12 VDC, 1,5 A) karşılamalıdır. Ayrıntılı bilgi için lütfen teknik özelliklere bakın.
- Fişin elektrik prizine düzgün şekilde takıldığından emin olun.
- Aşırı yükten kaynaklı aşırı ısınmayı veya yangın tehlikelerini önlemek için bir güç kaynağına birden fazla cihaz TAKMAYIN.

## Pil

- Pilin yanlış kullanımı veya değiştirilmesi patlama tehlikesine neden olabilir. Yalnızca aynı veya eşdeğer tipte batarya ile değiştirin. Kullanılmış pilleri, pil üreticisi tarafından sağlanan talimatlara uygun olarak imha edin.
- Pil uzun süre kullanılmadan saklanacaksa pilin kalitesinin devam ettirilmesi için her altı ayda bir tam olarak şarj edilmesini sağlayın. Aksi takdirde hasar meydana gelebilir.
- Cihaz kapalıyken ve RTC pili dolu olduğunda zaman ayarları 6 ay boyunca saklanabilir.
- İlk kullanımda cihazı, kapalı olarak 4 saatten uzun bir süre şarj edin.
- Lityum pil voltajı 3,6 V ve pil kapasitesi 10050 mAh'dir.

## Bakım

- Ürün düzgün şekilde çalışmıyorsa lütfen bayiiğinizle veya en yakın servis merkeziyle iletişime geçin. Yetkisiz onarım veya bakımdan kaynaklanan sorunlar için herhangi bir sorumluluk kabul etmeyiz.

- Cihazın birkaç parçası (ör. Elektrolitik kapasitör) düzenli olarak değiştirilmelidir. Ortalama parça ömrü değişiklik göstermektedir bu nedenle periyodik kontrol önerilmektedir. Ayrıntılar için satıcınızla iletişime geçin.
- Cihazı temiz bir bez ve gerekirse az miktarda etanol ile hafifçe silin.
- Ekipman, üretici tarafından belirtilmeyen bir şekilde kullanılırsa cihaz tarafından sağlanan koruma bozulabilir.
- Lütfen USB 3.0 PowerShare bağlantı noktasının mevcut sınırının bilgisayar markasına göre değişebileceğini ve bunun uyumsuzluk sorununa yol açabileceğini unutmayın. Bu nedenle, USB aygıtı PC tarafından USB 3.0 PowerShare bağlantı noktası aracılığıyla tanınmazsa, normal USB 3.0 veya USB 2.0 bağlantı noktası kullanılması önerilir.

## Kullanma Ortamı

- Çalışma ortamının cihazın gereksinimlerini karşıladığından emin olun. Çalışma sıcaklığı -10°C ila 50°C (14°F ila 122°F) ve çalışma nemi % 95 veya daha az olmalıdır.
- Cihazı, kuru ve iyi havalandırılan bir ortama yerleştirin.
- Cihazı yüksek elektromanyetik radyasyona sahip veya tozlu ortamlarda BULUNDURMAYIN.
- Cihazı ıslak ortamlara maruz BIRAKMAYIN.
- Kirlilik derecesi 2'dir.

## Teknik Destek

<https://www.hikmicrotech.com/en/contact-us.html> portalı, bir HIKMICRO müşterisi olarak HIKMICRO ürünlerinizden en iyi şekilde yararlanmanıza yardımcı olacaktır. Portal, destek ekibimize, yazılım ve belgelere, hizmet bağlantılarına vb. erişmenizi sağlar

## Acil Durum

- Cihazdan duman, koku veya ses geliyorsa hemen gücü kapatarak güç kablosunun bağlantısını kesin ve servis merkeziyle iletişime geçin.

## Üretim Adresi

Oda 313, Birim B, Bina 2, 399 Danfeng Caddesi, Xixing Nahiyesi, Binjiang Bölgesi, Hangzhou, Zhejiang 310052, Çin  
Hangzhou Microimage Software Co., Ltd.

日本語

## 法的情報

### 法的免責事項

適用法で認められる最大限の範囲で、本マニュアルおよび説明されている製品（ハードウェア、ソフトウェア、ファームウェアを含む）は、[現状のまま]および[すべての欠陥とエラーがある]状態で提供されます。HIKMICROでは、明示あるいは



黙示を問わず、商品性、満足な品質、または特定目的に対する適合性などを一切保証しません。本製品は、お客様の自己責任においてご利用ください。HIKMICROは、本製品の利用に関連する事業利益の損失や事業妨害、データの損失、システムの障害、文書の損失に関する損害を含む特別、必然、偶発または間接的な損害に対して、それが契約に対する違反、不法行為(過失を含む)、製品の責任または製品の使用に関連するものであっても、たとえHIKMICROがそうした損害および損失について通知を受けていたとしても、一切の責任を負いません。

お客様は、インターネットにはその性質上固有のセキュリティリスクがあることを了解し、異常動作、プライバシーの流出、またはサイバー攻撃、ハッカー攻撃、ウィルス感染等のインターネットセキュリティリスクによる損害について、HIKMICROは一切責任を負いません。ただし、必要に応じてHIKMICROは適時技術的サポートを提供します。

お客様には、すべての適用法に従って本製品を利用し、さらにご自分の利用法が適用法を順守していることを確認する責任があります。特に、肖像権、知的財産権、またはデータ保護等のプライバシー権を非限定的に含むサードパーティの権利を侵害しない手段で本製品を利用する責任があります。大量破壊兵器の開発や生産、化学兵器・生物兵器の開発や生産、核爆発物や危険な核燃料サイクル、または人権侵害に資する活動を含む、禁じられている最終用途の目的で本製品を使用してはなりません。

本マニュアルと適用法における矛盾がある場合については、後者が優先されます。

#### 規制情報

これらの条項は、対応するマークまたは情報が付された製品にのみ適用されます。

#### EU/UK 適合宣言



本製品および同梱の周辺機器（適用可能な場合）には「CE」マークが付いており、指令2014/30/EU

(EMCD) および指令2011/65/EU (RoHS) の下に記載されている該当欧州統一規格に準拠しています。

注意：入力電圧が50~1000VACまたは75~1500VDC以内の製品は指令2014/35/EU

(LVD) に準拠し、それ以外の製品は指令2001/95/EC (GPSD) に準拠しています。参照として、具体的な電源情報を確認してください。



指令2012/19/EU (WEEE 指令)：この記号が付いている製品は、欧州連合 (EU) の地方自治体の未分別廃棄物として処分できません。適切にリサイクル

するために、本製品は同等の新しい装置を購入する際に、お近くの販売業者に返却いただくか、指定された収集場所で処分してください。詳細については以下を参照してください：

[www.recyclethis.info](http://www.recyclethis.info).



指令2006/66/ECおよびその修正案

2013/56/EU (バッテリー指令)：本製品には、欧州連合 (EU) の地方自治体の未分別廃棄物として処分できないバッ

テリーが含まれています。特殊バッテリー情報に関する製品資料をご覧ください。バッテリーにはこの記号が付いており、カドミウム (Cd)、鉛 (Pb)、水銀 (Hg) を示す文字も記載されています。適切にリサイクルするために、販売業者か、指定された収集場所にご返却ください。より詳細な情報については以下をご確認ください。

[www.recyclethis.info](http://www.recyclethis.info)

#### 安全上の指示

これらの指示は、ユーザーが製品を正しく使用し、危険や財産損失を回避できるように保証することを目的としています。ご使用前に、安全情報をよくお読みください。

#### 法規と規則

製品の使用にあたって、お住まいの地域の電気安全性に関する法令を厳密に遵守する必要があります。

#### 輸送

- 輸送中は、デバイスを元のパッケージまたは類似したパッケージに梱包してください。
- 開梱後は、後日使用できるように、梱包材を保存しておいてください。不具合が発生した場合、元の梱包材を使用して工場に機器を返送する必要があります。
- 元の梱包材を使用せずに返送した場合、破損が発生する恐れがありますが、その際に、当社は一切責任を負いません。
- 製品を落下させたり、物理的な衝撃を与えないでください。本器を電磁妨害から遠ざけてください。

#### 電源

- 本デバイスへの入力電圧は、IEC62368規格の限定電源 (12V DC、1.5A) を満たす必要があります。詳細情報に関しては技術仕様を参照してください。
- プラグが適切に電源ソケットに接続されていることを確認してください。
- 1台の電源アダプターに2台以上の機器を接続してはなりません。過負荷によって過熱したり、火災発生の危険があります。

#### バッテリー

- バッテリーの不適切な使用や交換を行うと、爆発の危険性があります。同一または同等のタイ

プのものと同様に交換してください。バッテリーのメーカーによって提供された指示に準拠して、使用済みバッテリーを処分してください。

- バッテリーを長期保存する場合は、半年に一度はフル充電して、バッテリーの品質を保つようにしてください。これを怠った場合、破損の原因となります。
- デバイスの電源がオフで、RTCバッテリーが満充電されている状態では、時間設定は6ヶ月間保持できます。
- 初回使用時は、電源オフの状態ですら4時間以上充電してください。
- リチウムバッテリーの電圧は3.6V、バッテリー容量は10050mAhです。

#### メンテナンス

- 製品が正しく動作しない場合、販売店または最寄りのサービスセンターに連絡してください。承認されていない修理や保守行為による問題について、当社はいかなる責任も負いません。
- 一部のデバイスコンポーネント（電解コンデンサなど）は、定期的に交換する必要があります。製品の平均寿命は変動するため、定期的な点検をお勧めします。詳細については、販売店にお問い合わせください。
- 必要ならば、エタノールを少量含ませたきれいな布でデバイスを静かに拭きます。
- メーカーが指定していない方法で使用した場合、デバイスが提供する保護機能が損なわれる恐れがあります。
- USB 3.0 PowerShareポートの電流の制限は、PCブランドによって異なる場合があります、非互換性の問題が発生する可能性があることに注意してください。したがって、USBデバイスがPCのUSB 3.0 PowerShareポート上で認識されない場合は、通常のUSB 3.0またはUSB 2.0ポートを使用することをお勧めします。

#### 使用環境

- 実行環境がデバイスの要件を満たしていることを確認します。動作温度は-10°C~50°C (14°F~122°F)で、動作湿度は95%以下です。
- デバイスは、乾燥して換気の良い環境に配置してください。
- デバイスを強い電磁波や埃の多い環境にさらさないでください。
- デバイスを濡らさないようにしてください。
- 汚染度は2です。

#### テクニカルサポート

<https://www.hikmicrotech.com/en/contact-us.htm>ポータルは、HIKMICROのお客様がHIKMICRO製品を最大限に活用するのに役立ちます。ポータルから、サポートチーム、ソフトウェアとドキュメント、サービスの連絡先などにアクセスできます。

#### 緊急

- デバイスから煙や異臭、異音が発生した場合、

すぐに電源を切り、電源ケーブルを抜いて、サービスセンターにご連絡ください。

#### メーカー住所

310052 中国浙江省杭州市滨江区西興地区段鳳通り399号2棟ユニットB 313号室

Hangzhou Microimage Software Co., Ltd.

#### 한국어

#### 법률 정보

##### 법적 고지 사항

관련 법률에서 허용하는 최대 범위에서 본 매뉴얼 및 설명된 제품은 하드웨어, 소프트웨어와 펌웨어의 모든 결함 및 오류가 “있는 그대로” 제공됩니다. HIKMICRO는 상품성, 품질 만족도, 특정 목적에의 적합성 및 타사의 비침해를 포함하되 이에 국한되지 않고 명시적 또는 묵시적으로 보증하지 않습니다. 제품 사용 시 책임은 전적으로 사용자에게 있습니다. 어떠한 경우에도 HIKMICRO은 제품의 사용과 관련해 발생하는 특별한, 결과적, 부수적 또는 간접적 손해 및 특히 사업상의 이익 손실, 운영 중단으로 인한 손해 또는 데이터의 손실, 시스템 장애 또는 문서의 손실에 대해 계약 위반, 불법 행위(과실 책임 포함), 제조물 책임 또는 그 외 제품 사용 관련성과 관계없이 일절 책임지지 않으며 HIKMICRO이 해당 손상 또는 손실이 발생할 가능성을 권고한 경우에도 그렇습니다.

귀하는 인터넷의 특성상 본질적으로 보안 위험이 잠재해 있음을 인정하며, HIKMICRO는 사이버 공격, 해커 공격, 바이러스 감염 또는 기타 인터넷 보안 위험으로 인해 발생한 비정상 작동, 개인정보 유출 또는 기타 손해에 대해 일절 책임지지 않습니다. 그러나 HIKMICRO는 필요한 경우 시기적절하게 기술 지원을 제공합니다.

귀하는 해당되는 모든 법률을 준수해 본 제품을 사용하는 데 동의하며, 해당되는 법률을 준수해 사용하는 것은 전적으로 귀하의 책임입니다. 특히, 귀하는 퍼블리시티권, 지적 재산권, 데이터 보호 및 기타 개인 정보 보호권을 포함하되 이에 국한되지 않고 제3자의 권리를 침해하지 않는 방식으로 본 제품을 사용하는 것에 대해 책임을 집니다. 귀하는 대량 살상 무기 개발 또는 생산, 화학 또는 생물 무기 개발 또는 생산, 핵폭발 또는 안전하지 않은 핵연료 주기와 관련된 또는 인권 침해를 조장할 수 있는 개발 또는 생산을 포함해 금지된 최종 용도를 위해 본 제품을 사용하지 않습니다.

본 매뉴얼과 적용되는 법률 사이에 충돌이 발생하는 경우 법률이 우선합니다.

#### 규제 정보

---

이 조항은 해당 마크 또는 정보가 있는 제품에만 적용됩니다.

---

## EU/UK 규정 준수 이행서



본 제품은 물론 제공되는 액세서리(해당되는 경우)에도 "CE"가 표시되어 있으므로 Directive

2014/30/EU(EMCD), Directive 2011/65/EU(RoHS)에 명시된 적용되는 유럽 공통 표준을 준수합니다.  
노트: 입력 전압이 50~1000 VAC 또는 75~1500 VDC 이내인 제품은 Directive 2014/35/EU(LVD)를, 나머지 제품은 Directive 2001/95/EC(GPSD)를 준수합니다. 참조를 위해 특정 전원 공급 장치 정보를 확인하십시오.



Directive 2012/19/EU (WEEE 지침): 이 기호가 표시된 제품은 유럽 연합 내에서 분류되지 않은 일반폐기물로 폐기할 수 없습니다. 적절히 재활용하기 위해 동급

장비를 새로 구매할 때 현지 공급업체에 제품을 반납하거나 지정된 수거 장소에 폐기하십시오. 자세한 내용 확인: [www.recyclethis.info](http://www.recyclethis.info).



Directive 2006/66/EC 및 개정 2013/56/EU(배터리 지침): 본 제품에는 유럽 연합 내에서 분류되지 않은 일반폐기물로 폐기할 수 없는 배터리가

포함되어 있습니다. 특정 배터리에 관한 자세한 내용은 제품 관련 문서를 참조하십시오. 이 기호가 표시된 배터리에는 카드뮴(Cd), 납(Pb) 또는 수은(Hg)을 나타내는 글자가 포함될 수 있습니다. 적절히 재활용하기 위해 공급업체에 배터리를 반납하거나 지정된 수거 장소에 폐기하십시오. 자세한 내용은 [www.recyclethis.info](http://www.recyclethis.info)를 참조하십시오.

## KC

B급 기기: 이 기기는 가정용(B급) 전자파적합기기로서 주로 가정에서 사용하는 것을 목적으로 하며, 모든 지역에서 사용할 수 있습니다.

## 안전 지침

이 지침은 사용자가 제품을 올바르게 사용해 위험 또는 재산상의 손실을 방지하도록 하기 위해 제공되는 것입니다. 사용하기 전에 모든 안전 정보를 주의 깊게 읽으십시오.

## 법률 및 규정

제품을 사용하려면 현지 전기 안전 규정을 엄격히 준수해야 합니다.

## 운반

- 장비를 운반할 때는 본래 포장재 또는 유사한 포장재에 장비를 넣으십시오.
- 포장을 푼 다음에는 나중에 사용할 수 있도록 모든 포장재를 보관하십시오. 고장이 발생할 경우에는 장비를 본래 포장 상태로 포장해 공장으로 반품해야 합니다.
- 본래 포장 상태로 운송하지 않으면 장비가 손상될 수 있으며, 회사는 일절 책임지지 않습니다.
- 제품을 떨어뜨리거나 물리적 충격을 가하지 마십시오. 장비가 전자파의 간섭을 받지 않도록 하십시오.

## 전원 공급 장치

- IEC62368 표준에 따라 장비의 입력 전압은 LPS(12VDC, 1.5A)를 충족해야 합니다. 자세한 내용은 기술 사양을 참조하십시오.
- 플러그가 전원 소켓에 올바르게 연결되어 있는지 확인하십시오.
- 과부하로 인한 과열 또는 화재 위험을 방지하기 위해 하나의 전원 어댑터에 여러 장비를 연결하지 마십시오.

## 배터리

- 부적절한 배터리를 사용하거나 교체하면 폭발의 위험을 초래할 수 있습니다. 동일하거나 동급 유형의 배터리로만 교체합니다. 사용한 배터리는 배터리 제조사가 제공하는 지침에 따라 폐기합니다.
- 배터리를 장기간 보관하는 경우 배터리의 품질을 보장하기 위해 6개월마다 완충하십시오. 그렇지 않을 경우 손상될 수 있습니다.
- 장비의 전원이 꺼지고 RTC 배터리가 완전히 충전되면 시간 설정을 6개월 동안 유지할 수 있습니다.
- 처음 사용할 경우 전원을 끈 상태에서 장비를 4시간 넘게 충전하십시오.
- 리튬 배터리 전압은 3.6V, 배터리 용량은 10050mAh입니다.

## 유지 관리

- 제품이 제대로 작동하지 않을 경우 판매점 또는 가까운 서비스 센터에 문의하십시오. 당사는 무단 수리 또는 유지 관리로 인해 발생한 문제에 대해 일절 책임지지 않습니다.
- 장비의 일부 구성 요소(예: 전해 커패시터)는 주기적으로 교체해야 합니다. 평균 수명은 상황에 따라 다르므로 정기 점검을 권장합니다. 자세한 내용은 판매점에 문의하십시오.
- 필요한 경우 깨끗한 헝겊에 에탄올을 소량 묻혀 장비를 살살 닦아주십시오.
- 제조사가 지정하지 않은 방식으로 장비를 사용하는 경우 장비에 의해 제공되는 보호 성능이 손상될 수 있습니다.
- 현재 USB 3.0 PowerShare 포트의 제한은 PC 브랜드에 따라 다를 수 있으며, 이로 인해 비호환성 문제가 발생할 수 있습니다. 따라서 USB 3.0 PowerShare 포트를 통해 PC가 USB 장치를 인식하지 못하는 경우, 일반적인 USB 3.0 또는 USB 2.0 포트를 사용하시기 바랍니다.

## 사용 환경

- 작동 환경이 장비의 작동 요구 사항을 충족하도록 하십시오. 작동 온도는 -10°C~-50°C(14°F~122°F)여야 하며 작동 습도는 95% 이하여야 합니다.
- 장비를 건조하고 통풍이 잘되는 환경에 두십시오.
- 장비를 전자파 방사가 높거나 먼지가 많은 환경에 노출하지 마십시오.
- 장비를 습한 환경에 노출하지 마십시오.



- 오염도는 2입니다.

#### 기술 지원

HIKMICRO 고객은

<https://www.hikmicrotech.com/en/contact-us.html> 포털에서 HIKMICRO 제품 활용에 필요한 도움을 받을 수 있습니다. 이 포털을 통해 지원 팀, 소프트웨어 및 설명서, 서비스 담당자 등에 액세스할 수 있습니다.

#### 비상 버튼

- 장비에서 연기, 냄새 또는 소음이 발생하면 즉시 전원을 끄고 전원 케이블을 뽑은 다음 서비스 센터에 연락하십시오.

#### 제조사 주소

중국저장성310052항저우빈장구시상하위지구단평가  
399 빌딩 2, B동, 룸 313  
Hangzhou Microimage Software Co., Ltd.

### 繁體中文

#### 法律資訊

##### 法律免責聲明

在適用法律允許的最大範圍內，本手冊及所描述產品，其硬體、軟體和韌體均以「現狀」提供，瑕疵錯誤概不負責。HIKMICRO 不作任何明示或暗示的保證，包括但不限於適售性、品質滿意度或適合某特定用途。您必須承擔使用本產品的風險。對於任何特殊、衍生、偶發或間接的損害，包括但不限於營業利潤損失、營業中斷，或者資料遺失、系統毀損或文件遺失，只要是基於違反合約、侵權（包括過失）、產品責任或產品使用（即使 HIKMICRO 已知悉可能會有此類損害或損失），HIKMICRO 概不負責。

您了解網際網路的性質具有固有的安全風險，對於因網路攻擊、駭客攻擊、病毒感染或其他網路安全風險而造成的異常運作、隱私洩漏或其他損害，HIKMICRO 概不承擔任何責任；但 HIKMICRO 將提供及時的技術支援。

您同意依照所有適用法律使用本產品，而且您有責任確保您的使用符合適用法律。特別是，您有責任在使用本產品時不侵犯第三方權利，包括但不限於出版權、知識財產權或資訊保護以及其他隱私權。您不得將本產品用於任何禁止的最終用途，包括開發或生產大規模毀滅性武器、開發或生產化學武器或生物武器，以及任何有關核爆炸或不安全核燃料循環的任何活動，或支持侵犯人權。

如果本手冊與適用法律產生任何衝突，以後者為準。

#### 法規資訊

這些條款僅適用於帶有對應標記或資訊的產品。

#### EU/UK 合規性聲明



本產品及 (如果適用) 其附件都已標示「CE」，因此符合適用指令

2014/30/EU (EMCD) 和指令 2011/65/EU (RoHS) 所列統一歐洲標準。

注意事項：輸入電壓在 50 至 1000 VAC 或 75 至 1500 VDC 範圍內的產品符合指令

2014/35/EU (LVD)，且其餘產品符合指令

2001/95/EC (GPSD)。請查看具體的電源供應資訊以供參考。



指令 2012/19/EU (WEEE 指令)：已標示此符號的產品在歐盟不得當成未分類的都市廢棄物處理。為了正確回收，請在購買同等的新設備時將本產品退回當地供應商，或將其棄置在指定的回收點。詳細資訊請參閱：[www.recyclethis.info](http://www.recyclethis.info)。



指令 2006/66/EC 及其修訂 2013/56/EU (電池指令)：本產品內含一顆電池，在歐盟區不能當成未分類的都市廢棄物處理。有關特定的電池資訊，請參閱產品說明文件。已標示此符號的電池可能含有代表鎘 (Cd)、鉛 (Pb) 或汞 (Hg) 的字母。為正確回收，請將電池送回供應商或指定的回收點。詳細資訊請參閱

[www.recyclethis.info](http://www.recyclethis.info)。

#### 安全指示

這些指示的目的在確保使用者正確使用本產品，避免造成危險或財產損失。使用前請先閱讀所有的安全性資訊。

#### 法律和法規

使用本產品必須嚴格遵守當地電氣安全法規。

#### 運輸

- 在運送裝置時，請將裝置放入原本的或類似的包裝中。
- 在拆封後保留所有包裝以供將來使用。如果發生任何故障，則需要利用原本的包裝將裝置送回工廠。
- 未使用原本的包裝運輸可能會導致裝置損壞，本公司概不承擔任何責任。
- 請勿使本產品掉落或遭受撞擊。請勿讓裝置受到磁性干擾。

#### 電源供應

- 根據 IEC62368 標準，本裝置的輸入電壓應符合有限電源 (12 VDC, 1.5 A) 的要求。如需詳細資訊，請參閱技術規格。
- 確認已將插頭正確連接至電源插座。
- 請勿將多個裝置連接至相同電源變壓器以避免過熱，或因過載造成火災危險。

#### 電池

- 不當使用或更換電池可能會導致爆炸危險。僅以相同或同等類型取代。依照電池製造商提供的說明處理用過的電池。
- 為了長期儲存電池，請確保電池每半年充滿電，以確保電池品質。否則，可能會造成損壞。
- 當裝置電源關閉且 RTC 電池充滿時，時間設定可保持 6 個月。
- 若是第一次使用，請先將裝置電源關閉並充電 4 小時以上。
- 鋰電池電壓為 3.6 V，且電池容量為 10050

mAh。

#### 維護

- 如果產品無法正常運作，請聯絡您的經銷商或最近的服務中心。對於因未經授權的維修或保養而造成的問題，本公司概不承擔任何責任。
- 部分裝置組件（例如電解電容）需要定期更換。平均壽命不同，因此建議定期檢查。如需詳細資訊，請聯絡您的零售商。
- 如有需要，請使用乾淨的布和少量酒精輕輕擦拭裝置。
- 如果以製造商未指定的方式使用設備，則可能會影響裝置所提供的保護。
- 請注意，USB 3.0 PowerShare 連接埠的電流限制可能因 PC 品牌而異，這可能會導致不相容問題。因此，如果 USB 裝置無法由 PC 透過 USB 3.0 PowerShare 連接埠辨識，建議使用一般 USB 3.0 或 USB 2.0 連接埠。

#### 使用環境

- 請確定操作環境符合裝置的需求。工作溫度應為 -10°C 至 50°C (14°F 至 122°F) ，工作濕度

應為 95% 以下。

- 將裝置放在乾燥且通風良好的環境中。
- 請勿使裝置暴露於高電磁輻射或塵土飛揚的環境中。
- 請勿將裝置暴露在潮濕的環境中。
- 污染等級為 2。

#### 技術支援

<https://www.hikmicrotech.com/en/contact-us.html> 入口網站可協助 HIKMICRO 客戶最有效地利用 HIKMICRO 產品。入口網站使您可以接觸我們的支援團隊、軟體和文件、服務聯絡人等。

#### 緊急

- 如果裝置產生煙霧、異味或噪音，請立即關閉電源，拔除電源線，並聯絡維修中心。

#### 製造地址

310052 中國浙江省杭州市濱江區西興街區丹風路  
399 號 2 號樓 B 單元 313 室  
杭州微影軟件有限公司



**HIKMICRO**

See the World in a New Way