



RANGER 3000
RANGER COUNT 3000
VALOR 7000

RS232 Interface
Instruction Manual

Manual de instrucciones de la
Interfaz RS232

Interface RS232
Manuel d'instructions

RS232-Schnittstelle
Bedienungsanleitung

Interfaccia RS232
Manuale di istruzioni

RS232 インターフェイス
取扱説明書

RS232 Interface
사용 매뉴얼

INTRODUCTION

This RS232 interface Kit is for use with the following Ohaus products: Ranger 3000, Ranger Count 3000 and Valor 7000.

KIT CONTENTS

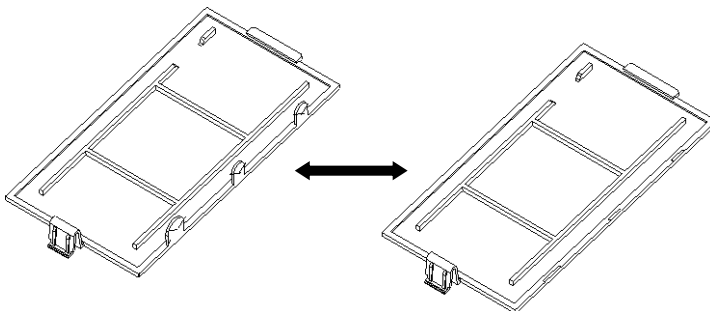
- RS232 PC Board
- Pressure Button
- Screws (4)
- Instruction Manual

INTERFACE INSTALLATION

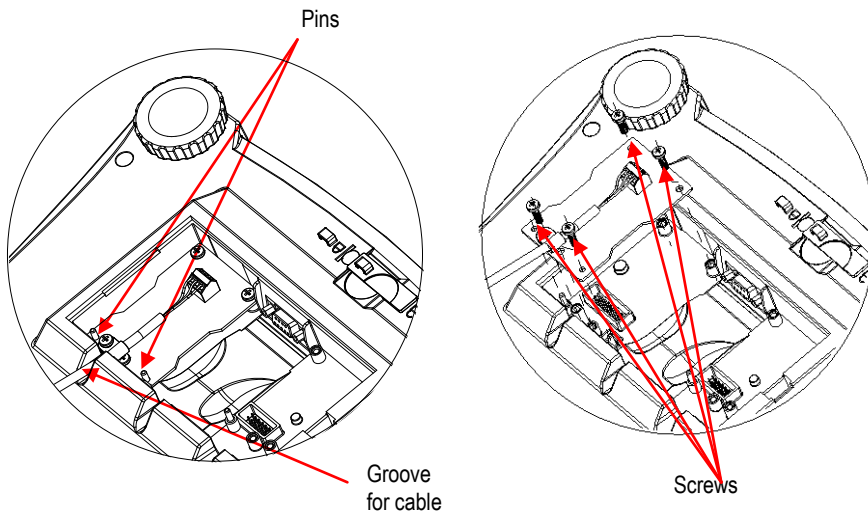
Install the Interface module on the underside of the balance as shown.

Note: The appearance of your model may be different.

1. Remove the red interface options cover.



2. Install the Interface PCB. Push it through the pins and secure it with the 4 screws.



SETUP

- A) The OHAUS Interface is preset to communicate using the following settings: 9600 baud, 8 bit, no parity, no handshake. Determine the RS232 parameters required for the printer or computer that is to be connected. See computer or printer documentation if assistance is required. If the parameters do not match, it will be necessary to change either the scale's settings, or the computer / printer settings.
- B) Upon installation of the interface, the scale will recognize the RS232 Interface and add relevant items to the menu. Configure the scale to the desired RS232 and printing parameters; refer to the scale User Manual for assistance in using the menus.

PRINT2

Reset
 Stable Only
 On, Off
 A.Print
 off, On.Stbl, Int, cont, Acc
 Content
 Layout
 Data.Tr
 End

COM2

Reset
 Baud Rate
 600, 1200, 2400, 4800, 9600, 19200
 Parity
 7-even, 7-odd, 7-none, 8-none
 Stop bit
 1, 2
 Handshake
 None, Xon-Xoff
 End

SETUP DEFINITIONS

PRINT / Stable - On	Balance transmits stable data only.
PRINT / Auto Print – Continuous	Balance repeatedly sends data as fast as possible.
PRINT / Auto Print – On Stable	Balance automatically outputs data upon stability.
PRINT / Auto Print – (xx) sec	Balance sends data every (xx) seconds.
PRINT / Auto Print – Off	Only sends data when PRINT is pressed.
COM / Baud, Parity, Handshake	Set parameters to match printer or computer.

CONNECTION

The RS232 Interface Kit cable terminates with a 3 pin Sub-D female connector.

Active pins: Pin 1 = Ground, Pin 2 = RXD, Pin 3 = TXD

The Interface connector will connect directly to a computer, an Ohaus printer and many other printers.

OPERATION

RS232 OUTPUT

With the Adapter installed the balance will operate in one of the following three ways:

- Auto Print = off, Stable = on or off
Pressing PRINT will send the display data.
If Stable is set to On, the balance will wait for a stable reading before sending data.
- Auto Print = not off, Stable = on or off
The balance will automatically send data based on the settings in the Menu.
If Stable is set to On, only stable values will be sent.

Data sent from the Interface is in standard ASCII format terminated with a [CRLF] (carriage return-line feed). The output format is as follows:

[weight]	9 characters (right justified)	
[space]	1 character	
[unit]	5 characters max (left justified)	
[space]	1 character	
[stability indicator]	1 character	"?" when unstable, blank when stable
[space]	1 character	
[G/N]	1 character	

Output example:

Weigh Mode Printout

	Description	Comment
11.11 kg NET	Result line	If Printx → Content → Result is ON
12.34 kg G	Gross value line	If Printx → Content → Gross is ON and a tare value is entered
11.11 kg NET	Net value line	If Printx → Content → Net is ON and a tare value is entered
1.23 kg T	Tare value line	If Printx → Content → Tare is ON and a tare value is entered
MODE: WEIGH	Mode line	If Printx → Content → Application Mode is ON
<no line printed>	Information line	If Printx → Content → Into is ON

RS232 INPUT

The balance will respond to various commands sent via the interface adapter. Terminate the following commands with [CRLF].

Commands

IP	Immediate Print of displayed weight (stable or unstable).
P	Print displayed weight (stable or unstable).
CP	Continuous Print.
SP	Print on Stability.
xS	0S: Turn off "Stable Only" menu item and allow unstable print. 1S: Turn on "Stable Only" menu item and only print stable print.
xP	Interval Print x = Print Interval (1-3600 sec), 0P turns auto print OFF.
Z	Same as pressing Zero Key.
T	Same as pressing Tare Key.
xT	Download Tare value in grams (positive values only). Sending 0T clears tare (if allowed).
PU	Print current unit: g, kg, lb, oz, lb:oz, t, c (custom).
xU	Set scale to unit x: 1=g, 2=kg, 3=lb, 4=oz, 5=lb:oz, 6=t.
xM	Set scale to mode x. M will scroll to next enabled mode.
PV	Version: print name, software revision and LFT ON (if LFT is set ON).
H x "text"	Enter Header line, where x = line number 1 to 5, "text" = header text up to 24 alphanumeric characters.
F x "text"	Enter Footer line, where x = line number 1 to 2, "text" = rear text up to 24 alphanumeric characters.
\EscR	Global reset to reset all menu settings to the original factory defaults (Escape key + 'R' Key).

AUTO-PRINT OPERATION

Once Auto-Print is activated in the menu, the balance will send data as required. To temporarily stop Auto-Printing, press the PRINT key. If there is data in the print buffer the printer will finish printing this data. A second press will resume Auto-Printing.

ACCESSORIES

For a complete listing of OHAUS printers and other accessories, contact OHAUS Corporation or visit www.OHAUS.com.

COMPLIANCE**Disposal**

In conformance with the European Directive 2002/96 EC on Waste Electrical and Electronic Equipment (WEEE) this device may not be disposed of in domestic waste. This also applies to countries outside the EU, per their specific requirements. Please dispose of this product in accordance with local regulations at the collecting point specified for electrical and electronic equipment. If you have any questions, please contact the responsible authority or the distributor from which you purchased this device.

Should this device be passed on to other parties (for private or professional use), the content of this regulation must also be related.

For disposal instructions in Europe, refer to www.ohaus.com/weee.

Thank you for your contribution to environmental protection.

INTRODUCCIÓN

Este kit de la interfaz RS232 es para utilizar con los siguientes productos de Ohaus: Ranger 3000, Ranger Count 3000 y Valor 7000.

CONTENIDO DEL KIT

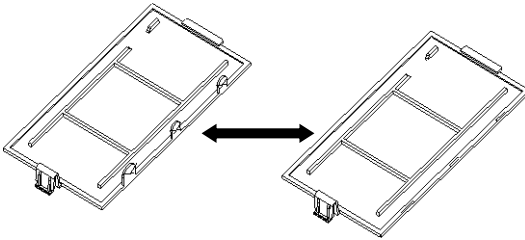
- Placa RS232 para el ordenador
- Botón de presión
- Tornillos (4)
- Manual de instrucciones

INSTALACIÓN DE LA INTERFAZ

Instale el módulo de la interfaz en el lado inferior de la balanza como se muestra.

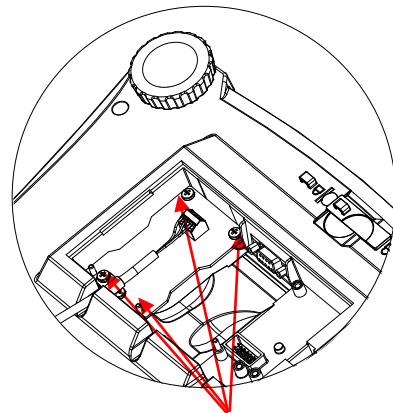
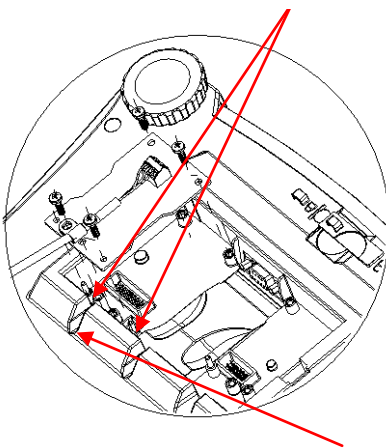
Nota: La apariencia de su modelo puede ser diferente.

1. Retire la tapa roja de opciones de la interfaz.



2. Instale el PBC de la interfaz. Empujelo contra las patillas y asegúrelo con los 4 tornillos.

Patillas



Ranura para el cable

Tornillos

AJUSTE

- A) La interfaz OHAUS está preestablecida para comunicar utilizando las siguientes configuraciones: 9600 baudios, 8 bits, sin paridad, sin protocolo de enlace. Determine los parámetros necesarios para la impresora o el ordenador que se va a conectar. Si necesita ayuda consulte la documentación del ordenador o la impresora. Si no coinciden los parámetros, será necesario cambiar los ajustes de la báscula o los ajustes del ordenador o la impresora.
- B) Después de la instalación de la interfaz, la báscula reconocerá la interfaz RS232 y añadirá elementos importantes en el menú. Configure la báscula con los parámetros de RS232 y de impresión deseados, consulte el manual de usuario de la báscula para obtener asistencia en el uso de los menús.

PRINT2

Reset
 Stable Only
 On, Off
 A.Print
 off, On.Stbl, Int, cont,
 Content
 Layout
 Data.Tr
 End

COM2

Reset
 Baud Rate
 600, 1200, 2400, 4800, 9600, 19200
 Parity
 Acc7-even, 7-odd, 7-none, 8-none
 Stop bit
 1, 2
 Handshake
 None, Xon-Xoff
 End

DEFINICIONES DE AJUSTE

PRINT / Stable - On (IMPRIMIR / estable – On) La balanza solo transmite datos estables.
 PRINT / Auto Print – Continuous (IMPRIMIR / Impresión automática – Continuo) La balanza envía datos repetidamente con la mayor rapidez posible.
 PRINT / Auto Print – On Stable (IMPRIMIR / Impresión automática – On estable) La balanza envía automáticamente datos si está estable.
 PRINT / Auto Print – (xx) sec (IMPRIMIR / Impresión automática – (xx) seg) La balanza envía datos cada (xx) **segundos**.
 PRINT / Auto Print – Off (IMPRIMIR / Impresión automática – Off) Solo envía datos si se pulsa IMPRIMIR.
 COM / Baud, Parity, Handshake (COM / Baudio, paridad, protocolo de enlace) Ajusta parámetros para coincidir con la impresora o el ordenador.

CONEXIÓN

El cable del kit de la interfaz RS232 termina en un conector Sub-D hembra de 3 pines.
 Pines activos: Pin 1 = Toma a tierra, Pin 2 = RXD, Pin 3 = TXD

El conector de la interfaz se conectará directamente a un ordenador, una impresora Ohaus y a muchas otras impresoras.

FUNCIONAMIENTO

SALIDA RS232

Con el adaptador instalado, la balanza funcionará de una de las siguientes tres maneras:

- Auto Print = off (Impresión automática = off), Stable = on or off (estable = On u Off)
Al pulsar PRINT (IMPRIMIR) se enviarán los datos en pantalla.
Si Estable se ajusta en On, la balanza esperará una lectura estable antes de enviar datos.
- Auto Print = not off (Impresión automática = no off), Stable = on or off (estable = On u Off)
La balanza enviará automáticamente los datos según la configuración del menú.
Si Estable se ajusta en On, sólo se enviarán valores estables.

Los datos enviados desde la interfaz se encuentran en formato ASCII terminado con un [CRLF] (salto de línea o retorno de carro). El formato de salida es el siguiente:

[weight] (Peso)	9 caracteres	
[space] (espacio)	1 carácter	
[unit] (Unidad)	5 caracteres máx. (justificado a la izquierda)	
[space] (espacio)	1 carácter	
[stability indicator] (indicador de estabilidad)	1 carácter	“?” si es inestable, blanco si es estable
[space] (espacio)	1 carácter	
[CR] (Retorno de carro)	1 carácter	
[G/N] (Salto de línea)	1 carácter	

Ejemplos de salida:

Impresión del modo de pesaje

	Descripción	Comentario
11,11 kg NET	Línea de resultados	Si Printx → Contenido → Resultado está ACTIVADO
12,34 kg G	Línea de valor bruto	Si Printx → Contenido → Bruto está ACTIVADO y se ha introducido el valor de la tara
11,11 kg NET	Línea de valor neto	Si Printx → Contenido → Neto está ACTIVADO y se ha introducido el valor de la tara
1,23 kg T	Línea de valor de la tara	Si Printx → Contenido → Tara está ACTIVADA y se ha introducido el valor de la tara
MODE: WEIGH	Línea del modo	Si Printx → Contenido → Modo de la aplicación está ACTIVADO
<sin línea impresa>	Línea de información	Si Printx → Contenido → Información está ACTIVADA

ENTRADA RS232

La balanza responderá a varias instrucciones enviadas a través del adaptador de la interfaz. Finalice los siguientes comandos con un [CRLF].

Comandos

IP	Impresión inmediata del peso mostrado (estable o inestable).
P	Imprime el peso mostrado (estable o inestable).
CP	Impresión continua.
SP	Impresión en estabilidad.
xS	0S: Desactiva el elemento del menú "Estable solo" y permite imprimir en inestabilidad. 1S: Activa el elemento del menú "Estable solo" e imprime sólo impresiones estables.
xP	Impresión a intervalos x = impresión a intervalos (1-3600 seg) 0P DESACTIVA la impresión automática.
Z	Igual que pulsar la tecla de puesta a cero.
T	Igual que pulsar la tecla de tara
xT	Descarga el valor de la tara en gramos (sólo valores positivos). El envío de 0T borra la tara (si se permite).
PU	Imprime la unidad actual: g, kg, lb, oz, lb:oz, t, c (personalizada).
xU	Ajusta la báscula en la unidad x: 1=g, 2=kg, 3=lb, 4=oz, 5=lb:oz, 6=t.
xM	Ajusta la báscula en el modo x: M se desplazará al modo activado siguiente.
PV	Versión: imprime el nombre, la versión del software y LFT ON (si LFT se ajusta en ON).
H x "text"	Introduce la línea del encabezado, donde x= número de línea del 1 al 5, "text" = texto del encabezado de hasta 24 caracteres alfanuméricos.
F x "text"	Introduce la línea del pie de página, donde x= número de línea del 1 al 2, "text" = texto posterior de hasta 24 caracteres alfanuméricos.
\EscR	Reestablecimiento global para reestablecer todas las configuraciones de menú a los valores predeterminados de fábrica. (Tecla Escape + tecla 'R').

FUNCIONAMIENTO DE LA IMPRESIÓN AUTOMÁTICA

Una vez que se activa la impresión automática en el menú, la balanza envía datos según sea necesario. Para detener la impresión automática temporalmente, pulse la tecla IMPRIMIR. Si hay datos en la cola de impresión, la impresora dejará de imprimir estos datos. Una segunda pulsación reiniciará la impresión automática.

ACCESORIOS

Para obtener una lista completa de impresoras OHAUS y otros accesorios, póngase en contacto con OHAUS Corporation o visite www.OHAUS.com

Cumplimiento

Eliminación



En cumplimiento con la Directiva europea 2002/96/CE sobre residuos de aparatos eléctricos y electrónicos (WEEE), este dispositivo no se puede eliminar como residuo doméstico. También se aplica en países fuera de la UE, según sus requisitos específicos.

Elimine este producto según las normativas locales en el punto de recolección especificado para equipos eléctricos y electrónicos. Si tiene alguna pregunta, póngase en contacto con la autoridad responsable o el distribuidor del que adquirió este dispositivo.

En caso de que este dispositivo se entregara a un tercero (para uso privado o profesional), se debe hacer referencia al contenido de esta regulación.

Las instrucciones de eliminación para Europa están disponibles a través de Internet en europe.ohaus.com/europe/en/home/support/weee.aspx.

Gracias por su contribución a la protección del medioambiente.

INTRODUCTION

Ce kit d'interface RS232 est destiné à être utilisé avec les produits Ohaus suivants : Ranger 3000, Ranger Count 3000 et Valor 7000.

CONTENU DU KIT

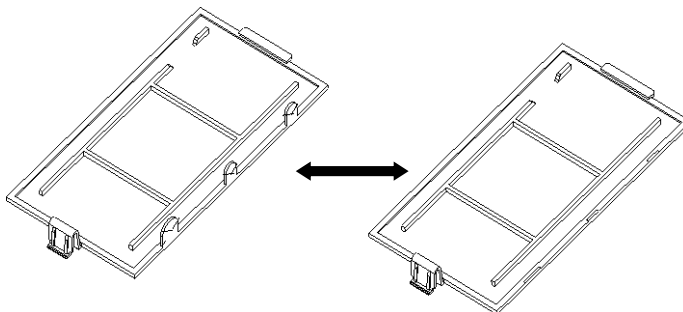
- Carte PC RS232
- Vis (4)
- Bouton pression
- Manuel d'instructions

INSTALLATION DE L'INTERFACE

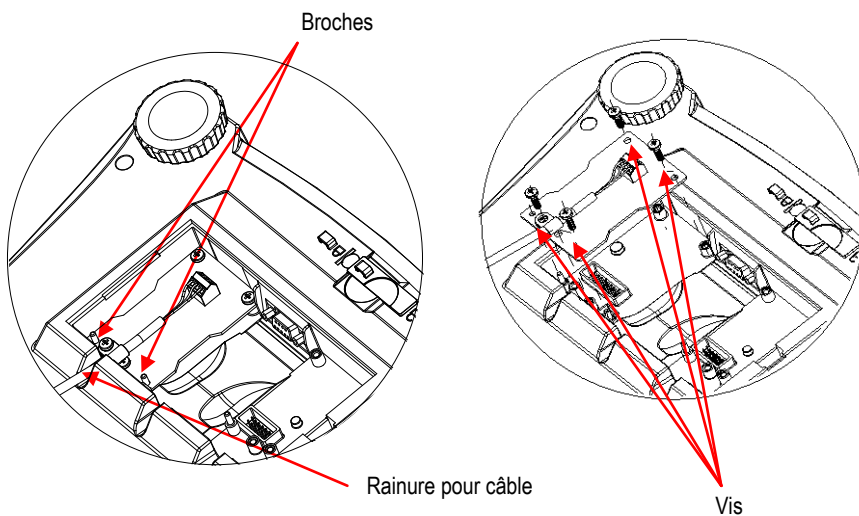
Installez le module d'interface sous la balance comme indiqué.

Remarque : L'apparence de votre modèle peut être différente.

1. Retirez la protection rouge des options d'interface.



2. Installez l'interface PCB. Poussez-la sur les broches et fixez-la avec les 4 vis.



CONFIGURATION

- A) L'interface OHAUS est préréglée pour communiquer en utilisant les réglages suivants : 9600 bauds, 8 bits, sans parité, sans établissement de liaison. Déterminez les paramètres RS232 nécessaires à l'imprimante ou à l'ordinateur à connecter. Reportez-vous à la documentation de l'ordinateur ou de l'imprimante si vous avez besoin d'assistance. Si les paramètres ne correspondent pas, vous devrez modifier les réglages de la balance ou ceux de l'ordinateur/de l'imprimante.
- B) Suite à l'installation de l'interface, la balance reconnaîtra l'interface RS232 et ajoutera les éléments pertinents au menu. Configurez la balance sur les paramètres retenus de l'imprimante et RS232 ; reportez-vous au Manuel de l'utilisateur de la balance pour vous aider à utiliser les menus.

PRINT2

Réinitialisation

Stable seulement

Marche, Arrêt

A. Imprimer

arrêt, On.Stbl, Int, cont, Acc

Contenu

Disposition

Data.Tr

Fin

COM2

Réinitialisation

Débit en bauds

600, 1200, 2400, 4800, 9 600, 19200

Parité

7 paire, 7 impaire, 7 aucune, 8

aucune

Bits d'arrêt

1, 2

Établissement d'une liaison

Aucun, Xon-Xoff

Fin

DEFINITIONS DE LA CONFIGURATION

IMPRIMER/Stable – Marche

La balance ne transmet que des données stables.

IMPRIMER/Impression automatique – Continue

La balance envoie sans cesse des données aussi rapidement que possible.

IMPRIMER/Impression automatique - Marche

La balance envoie automatiquement les données en fonction de la stabilité.

IMPRIMER/Impression automatique - (xx) s

La balance envoie des données toutes les (xx) secondes.

IMPRIMER/Impression automatique – Arrêt

N'envoie des données que si PRINT est appuyée.

COM/Baud, Parité, Établissement de liaison Définissez les paramètres correspondant à l'imprimante ou à l'ordinateur.

CONNEXION

Le câble du kit d'interface RS232 se termine par un connecteur femelle 3 broches Sub-D.

Broches actives : Broche 1 = Masse, Broche 2 = RXD, Broche 3 = TXD

Le connecteur d'interface se connectera directement à un ordinateur, à une imprimante Ohaus et à de nombreuses autres imprimantes.

FONCTIONNEMENT

SORTIE 232

Avec l'adaptateur installé, la balance fonctionnera selon l'une des trois manières suivantes :

- Auto Print = arrêt, Stable = marche ou arrêt
En appuyant sur IMPRIMER, vous envoyez les données vers l'affichage.
Si Stable est défini sur Activé, la balance attendra une lecture stable avant d'envoyer des données.
- Auto Print = n'est pas à arrêt, Stable = marche ou arrêt
La balance enverra automatiquement des données basées sur les réglages du menu.
Si Stable est activé, seules les valeurs stables seront envoyées.

Les données envoyées depuis l'interface sont au format standard ASCII avec un [CRLF] (retour chariot, retour à la ligne). Le format de sortie est le suivant :

[poids]	9 caractères	
[espace]	1 caractère	
[unité]	5 caractères maxi (justifiés à gauche)	
[espace]	1 caractère	
[indicateur de stabilité]	1 caractère	« ? » si instable, vide si stable
[espace]	1 caractère	
[CR]	1 caractère	
[G/N]	1 caractère	

Exemples de sortie :

Sortie imprimée en mode Pesée

	Description	Commentaires
/// 11,11 kg NET	Ligne de résultat	Si Printx → Contenu → Résultats sur ON
12,34 kg G	Ligne de valeur brute	Si Printx → Contenu → Brut sur ON et une valeur de tare est introduite
11,11 kg NET	Ligne de valeur nette	Si Printx → Contenu → Net sur ON et une valeur de tare est introduite
1,23 kg T	Ligne de valeur de la tare	Si Printx → Contenu → Tare sur ON et une valeur de tare est introduite
MODE : WEIGH	Ligne du mode	Si Printx → Contenu → Mode Application sur ON
<aucune ligne imprimée>	Ligne d'informations	Si Printx → Contenu → Informations sur ON

ENTREE RS232

La balance répondra aux diverses commandes envoyées par le biais de l'adaptateur d'interface. Mettez fin aux commandes suivantes avec [CRLF].

Commandes

IP	Impression immédiate du poids affiché (stable ou instable).
P	Impression du poids affiché (stable ou instable).
CP	Impression continue.
SP	Impression si stable.
xS	0S : Mettez hors service l'élément de menu « Stable seulement » et permettez une impression hors stabilité. 1S : Mettez en service l'élément de menu « Stable seulement » et imprimez uniquement avec stabilité.
xP	Impression d'intervalle x = intervalle d'impression (1 à 3600 s), 0P met hors service l'impression automatique.
Z	Similaire à l'appui sur la touche Zéro.
T	Similaire à l'appui sur la touche Tare.
xT	Téléchargement de la valeur de la tare (valeurs positives seulement). L'envoi de 0T efface la tare (si autorisé).
PU	Impression des unités en cours : kg, g, lb, oz, lb:oz, t, c (personnalisée)
xU	Réglez la balance sur l'unité x : 1=g, 2=kg, 3=lb, 4=oz, 5=lb:oz, 6=t.
xM	Réglez la balance sur le mode x. M permettra d'avancer jusqu'au prochain mode activé.
PV	Version : impression du nom, de la version logicielle et de LFT MARCHE (si LFT est définie sur MARCHE).
H x « texte »	Saisissez la ligne de l'en-tête, avec x = 1 à 5 (nombre de lignes) et « texte » = texte de l'en-tête jusqu'à 24 caractères alphanumériques.
Fx « texte »	Entrez la ligne du pied de page., avec x = 1 à 2 (nombre de ligne) et « texte » = texte arrière jusqu'à 24 caractères alphanumériques
\EscR	Réinitialisation globale afin de réinitialiser tous les menus sur les valeurs par défaut d'usine. (Touche Échappement + touche R).

FONCTIONNEMENT EN IMPRESSION AUTOMATIQUE

Une fois que l'impression automatique est activée dans le menu, la balance enverra des données selon le besoin. Pour interrompre temporairement l'impression automatique, appuyez sur la touche PRINT. Si des données se trouvent dans le tampon d'impression, l'imprimante finira d'imprimer ces données. En appuyant une deuxième fois sur ce bouton, l'impression automatique recommencera.

ACCESSOIRES

Pour une liste complète des imprimantes OHAUS et autres accessoires, contactez OHAUS Corporation ou visitez www.OHAUS.com

Conformité

Mise au rebut



Conformément à la directive européenne 2002/96/CE sur les déchets d'équipements électriques et électroniques (WEEE), cet appareil peut ne pas être mis au rebut comme des ordures ménagères. Ceci est également valable pour les pays en dehors de l'UE, selon leurs impératifs spécifiques.

Veillez mettre au rebut ce produit conformément à la réglementation locale au point de collecte spécifié pour les équipements électriques et électroniques.

Pour de plus amples informations, contacter l'autorité responsable ou le distributeur auprès duquel vous avez acheté cet appareil.

Si cet appareil change de propriétaire (pour des raisons personnelles ou professionnelles), cette consigne doit lui être communiquée.

Les instructions de mise au rebut en Europe sont disponibles en ligne sur europe.ohaus.com/europe/en/home/support/weee.aspx.

Nous vous remercions de votre contribution à la protection de l'environnement.

EINLEITUNG

Das RS232-Schnittstellen-Kit wird für folgende Ohaus-Produkte verwendet: Ranger 3000, Ranger Count 3000 und Valor 7000.

KIT-INHALT

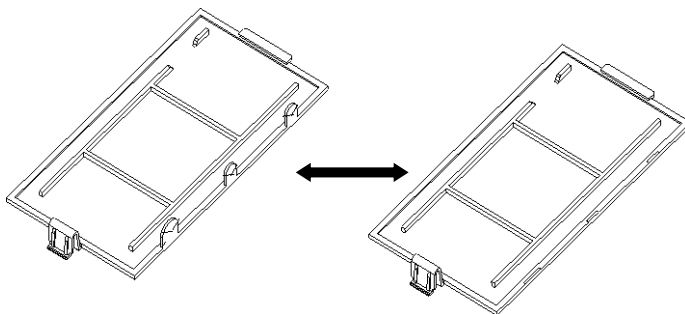
- RS232-Platine
- Drucktaste
- Schrauben (4)
- Bedienungsanleitung

INSTALLATION DER SCHNITTSTELLE

Installieren Sie das Schnittstellenmodul auf der Unterseite der Waage (siehe Abbildung).

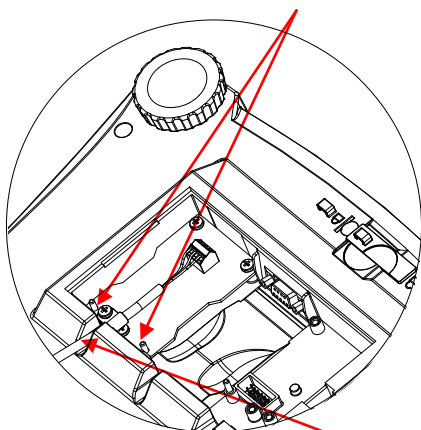
Hinweis: Ihr Modell kann anders aussehen.

1. Entfernen Sie die rote Abdeckung der Schnittstellenoptionen.

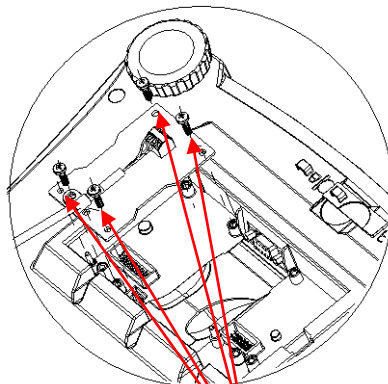


2. Installieren Sie die Schnittstellen-Platine. Drücken Sie diese auf die Stifte und sichern Sie sie mit den 4 Schrauben.

Stifte



Aussparung für Kabel



Schrauben

KONFIGURATION

- A) Die Ohaus-Schnittstelle kann standardmäßig mit folgenden Einstellungen kommunizieren: 9600 Baud, 8 Bit, keine Parität, kein Handshake. Finden Sie die RS232-Parameter heraus, die für den anzuschließenden Drucker oder Computer benötigt werden. Hilfe dazu finden Sie in den Computer- oder Druckerunterlagen. Stimmen die Parameter nicht überein, müssen entweder die Einstellungen der Waage oder die Einstellungen von Computer/Drucker geändert werden.
- B) Nach Installation der Schnittstelle erkennt die Waage die RS232-Schnittstelle und ergänzt die entsprechenden Einträge im Menü. Konfigurieren Sie die Waage mit den gewünschten RS232- und Druckparametern; Informationen zu den einzelnen Menüs finden Sie in der Benutzeranleitung der Waage.

PRINT2

Reset
 Stable Only
 On, Off
 A.Print
 off, On.Stbl, Int, cont, Acc
 Content
 Layout
 Data.Tr
 End

COM2

Reset
 Baud Rate
 600, 1200, 2400, 4800, 9600, 19200
 Parity
 7-even, 7-odd, 7-none, 8-none
 Stop bit
 1, 2
 Handshake
 None, Xon-Xoff
 End

SETUP-DEFINITIONEN

PRINT / Stable – On

Die Waage überträgt nur stabile Daten.

PRINT / Auto Print – Cont

Die Waage sendet die Daten mehrmals so schnell wie möglich.

PRINT / Auto Print – On Stable

Die Waage gibt die Daten automatisch aus, sobald diese stabil sind.

PRINT / Auto Print – (xx) sec

Die Waage sendet die Daten alle (xx) Sekunden.

PRINT / Auto Print – Off

Die Waage sendet die Daten nur, wenn die Taste PRINT (Drucken) gedrückt wird.

COM / Baud, Parity, Handshake

Stellen Sie die Parameter entsprechend den Einstellungen Ihres Druckers oder Computers ein.

ANSCHLUSS

Das Kabel des RS232-Schnittstellen-Kits endet mit einer 3-poligen Sub-D-Buchse.

Aktive Pins: Pin 1 = Masse, Pin 2 = RXD, Pin 3 = TXD

Die Schnittstellenbuchse wird direkt mit einem Computer, einem Ohaus-Drucker oder anderen Druckern verbunden.

BETRIEB

RS232-Ausgabe

Wenn der Adapter an der Waage installiert ist, gibt es folgende Betriebsoptionen:

- Auto Print = deaktiviert, Stable = aktiviert oder deaktiviert
Die angezeigten Daten werden gesendet, wenn PRINT (Drucken) gedrückt wird.
Ist die Option „Stable“ (Stabil) aktiviert, wartet die Waage auf stabile Messwerte, bevor die Daten gesendet werden.
- Auto Print = nicht deaktiviert, Stable = aktiviert oder deaktiviert
Die Waage sendet die Daten automatisch entsprechend den Einstellungen im Menü.
Ist die Option „Stable“ (Stabil) aktiviert, werden nur stabile Werte gesendet.

Die Daten werden von der Schnittstelle im ASCII-Standardformat gesendet und mit [CRLF] (Zeilenumbruch) abgeschlossen. Das Ausgabeformat sieht wie folgt aus:

[Gewicht]	9 Zeichen	
[Leerzeichen]	1 Zeichen	
[Einheit]	max. 5 Zeichen (linksbündig)	
[Leerzeichen]	1 Zeichen	
[Stabilitätsanzeige]	1 Zeichen	„?“ , wenn instabil; leer, wenn stabil
[Leerzeichen]	1 Zeichen	
[CR]	1 Zeichen	
[G/N]	1 Zeichen	

Ausgabebeispiele:

Ausdruck Gewichtsmodus

	Beschreibung	Anmerkung
11.11 kg NET	Ergebniszeile	Wenn Printx Content Result aktiviert ist.
12.34 kg G	Bruttogewichtszeile	Wenn Printx Content Gross aktiviert und ein Taragewicht eingegeben ist.
11.11 kg NET	Nettogewichtszeile	Wenn Printx Content Net aktiviert und ein Taragewicht eingegeben ist.
1.23 kg T	Taragewichtszeile	Wenn Printx Content Tare aktiviert und ein Taragewicht eingegeben ist.
MODE: WEIGH	Moduszeile	Wenn Printx Content Application Mode aktiviert ist.
<keine Zeile gedruckt>	Informationszeile	Wenn Printx Content Info aktiviert ist.

RS232-EINGABE

Die Waage reagiert auf verschiedene Befehle, die vom Schnittstellen-Adapter gesendet werden. Beenden Sie folgende Befehle mit [CRLF].

Befehle

IP	Sofortdruck des angezeigten Gewichts (stabil oder instabil)
P	Druck des angezeigten Gewichts (stabil oder instabil)
CP	Kontinuierlicher Druck
SP	Druck bei Stabilität
xS	0S: Ist der Menüeintrag „Nur stabil“ ausgeschaltet, werden auch instabile Werte gedruckt; 1S: Ist der Menüeintrag „Nur stabil“ aktiviert, werden nur stabile Werte gedruckt.
xP	Intervalldruck; x = Druckintervall (1-3600 Sekunden), 0P deaktiviert den automatischen Druck.
Z	Gleiche Funktion wie Drücken der Taste „Zero“ (Nullstellung)
T	Gleiche Funktion wie Drücken der Taste „Tare“ (Tara)
xT	Tarawert in Gramm herunterladen (nur positive Werte); 0T löscht den Tarawert (falls zulässig).
PU	Druck der aktuellen Einheit: g, kg, lb, oz, lb:oz, t, c (benutzerdefiniert)
xU	Einheit x für Waage einstellen: 1=g, 2=kg, 3=lb, 4=oz, 5=lb:oz, 6=t.
xM	Waage in den Modus x stellen; mit M gehen Sie zum nächsten aktivierten Modus.
PV	Version: Druckname, Softwareversion und LFT EIN (wenn LFT aktiviert ist).
H x „Text“	Eingabe der Kopfzeile: x = Zeilenanzahl von 1 bis 5, „Text“ = Kopfzeilentext bis 24 alphanumerische Zeichen.
F x „Text“	Eingabe der Fußzeile: x = Zeilenanzahl von 1 bis 2, „Text“ = Fußzeilentext bis 24 alphanumerische Zeichen.
\EscR	Vollständiges Zurücksetzen aller Menüeinstellungen auf die Werkseinstellungen (Taste ESC + R)

AUTOMATISCHER DRUCK

Wenn die Option „Auto Print“ (Automatischer Druck) im Menü aktiviert ist, sendet die Waage die Daten entsprechend. Um die Funktion „Auto Print“ (Automatischer Druck) zeitweise zu unterbrechen, drücken Sie die Taste PRINT (Drucken). Befinden sich Daten im Druckpuffer, schließt der Drucker das Drucken dieser Daten ab. Beim erneuten Drücken der Taste wird die Funktion „Auto Print“ (Automatischer Druck) wieder aufgenommen.

ZUBEHÖR

Für eine vollständige Liste der OHAUS Drucker und anderes Zubehör, wenden OHAUS Corporation oder besuchen www.OHAUS.com

Einhaltung

Entsorgung



Entsprechend der Europäischen Richtlinie 2002/96/EG über Elektro- und Elektronik-Altgeräte (WEEE) darf dieses Gerät nicht im Hausmüll entsorgt werden. Dies gilt auch für Länder außerhalb der EU entsprechend den jeweiligen Vorschriften.

Entsorgen Sie dieses Produkt entsprechend den lokalen Vorschriften an der Sammelstelle für Elektro- und Elektronikgeräte. Bei Fragen wenden Sie sich bitte an die entsprechende Behörde oder an den Händler, von dem Sie das Gerät erworben haben.

Wenn Sie das Gerät an andere weitergeben (zur privaten oder beruflichen Nutzung), muss der Inhalt dieser Vorschriften ebenfalls weitergeben werden.

Anweisungen zur Entsorgung in Europa finden Sie online unter europe.ohaus.com/europe/en/home/support/weee.aspx.

Vielen Dank für Ihren Beitrag zum Umweltschutz.

INTRODUZIONE

Questo kit di interfaccia RS232 può essere utilizzato con i seguenti prodotti Ohaus: Ranger 3000, Ranger Count 3000 e Valor 7000.

CONTENUTO DEL KIT

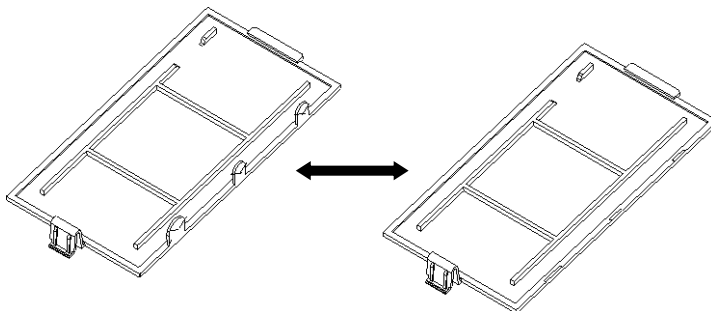
- Scheda PC RS232
- Pulsante
- Viti (4)
- Manuale di istruzioni

INSTALLAZIONE DELL'INTERFACCIA

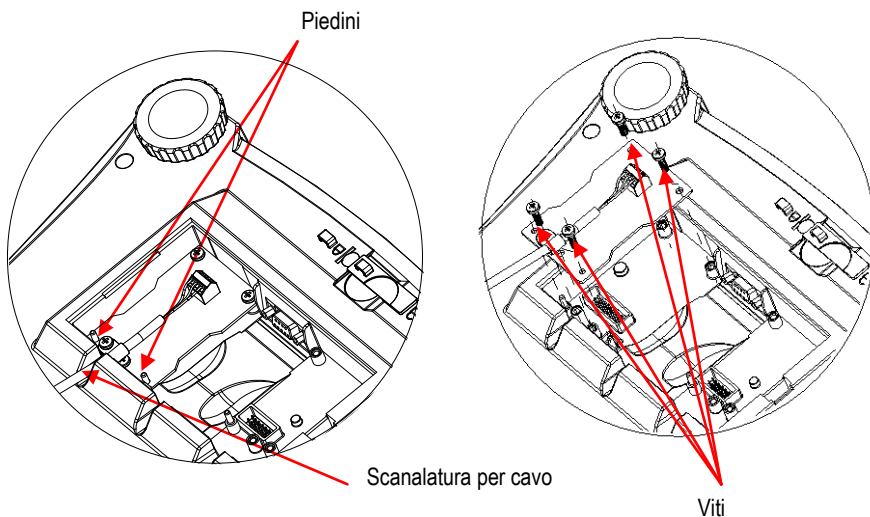
Installare il modulo di interfaccia sul lato inferiore della bilancia, come illustrato.

Nota: l'aspetto del modello utilizzato può risultare diverso.

1. Rimuovere il coperchio rosso delle opzioni di interfaccia.



2. Installare la scheda PCB dell'interfaccia. Spingere sui piedini e fissare con le 4 viti.



IMPOSTAZIONI

- A) L'interfaccia OHAUS è preimpostata per comunicare tramite le impostazioni seguenti: 9600 baud, 8 bit, senza parità, senza sincronizzazione. Determinare i parametri RS232 richiesti per la stampante o il computer da collegare. Consultare la documentazione del computer o della stampante se è necessaria assistenza. Se i parametri non corrispondono, sarà necessario modificare le impostazioni della bilancia o quelle di computer/stampante.
- B) Quando viene installata l'interfaccia, la bilancia rileva l'interfaccia RS232 e aggiunge le voci pertinenti al menu. Configurare la bilancia con i parametri RS232 e di stampa desiderati. Per assistenza nell'utilizzo dei menu, fare riferimento al Manuale per l'utente della bilancia.

PRINT2

Reset
 Stable Only
 On, Off
 A.Print
 off, On.Stbl, Int, cont, Acc
 Content
 Layout
 Data.Tr

End COM2

Reset
 Baud Rate
 600, 1200, 2400, 4800, 9600, 19200
 Parity
 7-even, 7-odd, 7-none, 8-none
 Stop bit
 1, 2
 Handshake
 None, Xon-Xoff
 End

DEFINIZIONI PER LE IMPOSTAZIONI

PRINT / Stable - On	La bilancia trasmette solo i dati stabili.
PRINT / Auto Print – Continuous	La bilancia invia ripetutamente i dati, il più rapidamente possibile.
PRINT / Auto Print – On Stable	La bilancia emette automaticamente i dati quando è stabile.
PRINT / Auto Print – (xx) sec	La bilancia invia i dati ogni (xx) secondi.
PRINT / Auto Print – Off	Invia i dati solo quando si preme PRINT (Stampa).
COM / Baud, Parity, Handshake	Imposta i parametri in modo che corrispondano alla stampante o al computer.

CONNESSIONE

Il cavo del kit di interfaccia RS232 termina con un connettore femmina Sub-D a 3 pin.
 Pin attivi: Pin 1 = Messa a terra, Pin 2 = RXD, Pin 3 = TXD

Il connettore di interfaccia si collega direttamente a un computer, una stampante Ohaus e a molte altre stampanti.

FUNZIONAMENTO

USCITA RS232

Se l'adattatore è installato, la bilancia funziona in uno dei tre modi seguenti:

- Auto Print (Stampa automatica) = off, Stable (Stabile) = on o off
Quando si preme PRINT (Stampa) vengono inviati i dati visualizzati.
Se Stable (Stabile) si trova su On, la bilancia attende una lettura stabile prima di inviare i dati.
- Auto Print (Stampa automatica) = on, Stable (Stabile) = on o off
La bilancia invia automaticamente i dati, in base alle impostazioni nel Menu.
Se Stable (Stabile) si trova su On, saranno inviati solo i valori stabili.

I dati inviati dall'interfaccia sono in formato ASCII standard e terminano sempre con [CRLF] (ritorno a capo-avanzamento riga). Il formato dell'uscita è il seguente:

[peso]	9 caratteri	
[spazio]	1 carattere	
[unità di misura]	massimo 5 caratteri (giustificato a sinistra)	
[spazio]	1 carattere	
[indicatore di stabilità]	1 carattere	"?" quando instabile, vuoto quando stabile
[spazio]	1 carattere	
[CR]	1 carattere	
[G/N]	1 carattere	

Esempi di uscita:

Tabulato modalità Weigh (pesa)

	Descrizione	Commento
11,11 kg NET	Riga risultato	Se Printx → Content → Result (Risultato contenuto di stampa) è su ON
12,34 kg L	Riga valore lordo	Se Printx → Content → Gross (Contenuto stampa lordo) è su ON ed è stato inserito un valore di tara
11,11 kg NET	Riga valore netto	Se Printx → Content → Net (Contenuto stampa netto) è su ON ed è stato inserito un valore di tara
1,23 kg T	Riga valore tara	Se Printx → Content → Tare (Contenuto stampa tara) è su ON ed è stato inserito un valore di tara
MODE: WEIGH	Riga modalità	Se Printx → Content → Application Mode (Stampa contenuto modalità applicazione) è su ON
<nessuna riga stampata>	Riga informazioni	Se Printx → Content → Info (Stampa contenuto info) è su ON

INGRESSO RS232

La bilancia risponderà a svariati comandi inviati tramite l'adattatore di interfaccia. Terminare i comandi seguenti con [CRLF].

Comandi

IP	Stampa immediata del peso visualizzato (stabile o non stabile).
P	Stampa del peso visualizzato (stabile o non stabile).
CP	Stampa continua.
SP	Stampa in caso di peso stabile.
xS	0S: Disattiva la voce del menu "Stable Only" (Solo peso stabile) e consente la stampa di un peso instabile. 1S: Attiva la voce del menu "Stable only" (Solo peso stabile) e consente la stampa solo di pesi stabili.
xP	Stampa intervallo x = Intervallo stampa (1-3600 secondi), 0P disattiva la stampa automatica.
Z	Equivale a premere il tasto Zero.
T	Equivale a premere il tasto Tare (Tara).
xT	Scarica il valore della tara in grammi (solo valori positivi). L'invio di 0T cancella la tara (se consentito).
PU	Stampa l'unità di misura corrente: g, kg, lb, oz, lb:oz, t, c (personalizzata).
xU	Imposta la bilancia all'unità di misura x: 1=g, 2=kg, 3=lb, 4=oz, 5=lb:oz, 6=t,
xM	Imposta la bilancia in modalità x. M passa alla modalità abilitata successiva.
PV	Versione: nome della stampa, revisione del software e LFT ON (se LFT è impostato su ON).
H x "text"	Immette una riga di intestazione (Header), dove x = numero riga da 1 a 5, "text" = testo dell'intestazione fino a 24 caratteri alfanumerici.
F x "text"	Immette una riga di piè di pagina (footer), dove x = numero riga da 1 a 2, "text" = testo sul fondo fino a 24 caratteri alfanumerici.
\EscR	Reimpostazione globale per ripristinare le impostazioni di menu ai valori predefiniti di fabbrica (Tasto Esc + tasto 'R').

FUNZIONAMENTO STAMPA AUTOMATICA

Quando nel menu viene attivata la stampa automatica, la bilancia invia i dati come richiesto. Per interrompere momentaneamente la stampa automatica, premere il tasto PRINT. Se sono presenti dati nel buffer di stampa, la stampante porterà a termine la stampa di questi dati. Premendo nuovamente, la stampa automatica riprende.

ACCESSORI

Per un elenco completo di stampanti OHAUS e altri accessori, contattare OHAUS Corporation o visitare www.OHAUS.com

Conformità

Smaltimento



In conformità alla Direttiva Europea 2002/96/CE sullo smaltimento delle apparecchiature elettriche ed elettroniche (WEEE, Waste Electrical and Electronic Equipment), l'apparecchiatura non deve essere smaltita assieme ad altri rifiuti domestici. La direttiva è applicabile anche a paesi non facenti parte dell'Unione Europea, in base ai requisiti specifici del paese di appartenenza.

Il prodotto deve essere smaltito in base a quanto stabilito dalle normative locali presso il punto di raccolta specifico per apparecchiature elettriche ed elettroniche. Per eventuali domande, contattare l'autorità responsabile o il distributore da cui è stato acquistato l'apparecchio.

Qualora l'apparecchio venga trasferito a terzi (per uso privato o professionale), il contenuto della presente normativa deve ritenersi valido anche per terzi.

Le istruzioni di smaltimento in Europa sono disponibili on-line all'indirizzo europe.ohaus.com/europe/en/home/support/weee.aspx.

Grazie per il contributo alla salvaguardia dell'ambiente.

はじめに

この RS232 インターフェイスキットは、オーハウスのレンジャー 3000 シリーズ、レンジャーカウント 3000 シリーズ、および V7000 シリーズで使用します。

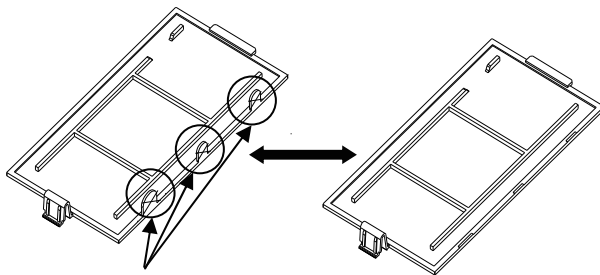
キットの内容

- RS232 PC ボード
- 圧力式ボタン
- ネジ (4)
- 取扱説明書

インターフェイスの取り付け

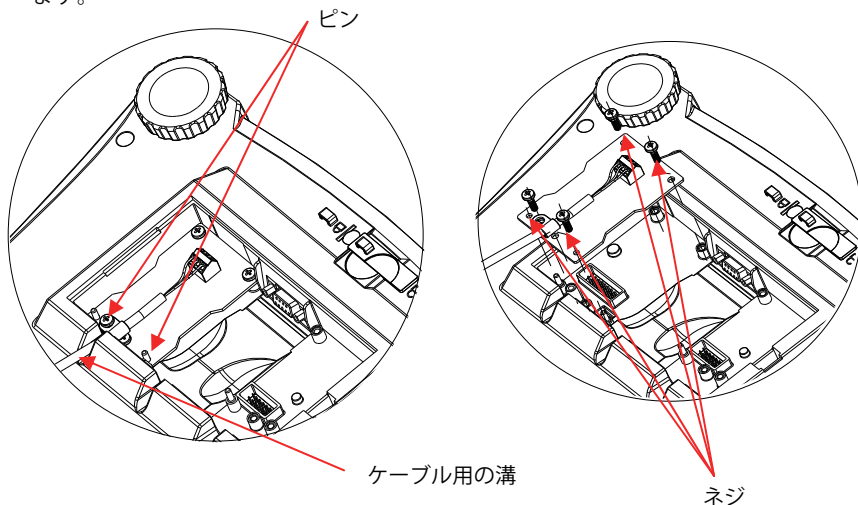
インターフェイスモジュールを、はかりの下側に下図のように取り付けます。
注: 外観は、モデルにより異なります。

1. 赤いインターフェイスオプションカバーを取り除きます。



ケーブルが通る箇所のツメを折ってください。

2. インターフェイス PCB を取り付けます。ピンを通して押し込み、4 本のネジで固定します。



設定

- A) オーハウスのインターフェイスは、9600 ボーレート、8 ビット、パリティなし、ハンドシェイクなしの設定を使用して通信するようプリセットしています。接続するプリンタやコンピュータで必要な RS232 パラメータを決定します。ご不明な場合は、コンピュータまたはプリンタの取扱説明書を参照してください。パラメータが一致しない場合は、はかりの設定、またはコンピュータ/プリンタの設定のいずれかを変更する必要があります。
- B) インターフェイスの取り付けが完了すると、はかりにより RS232 インターフェイスが認識され、関連する項目がメニューに追加されます。はかりの RS232 および印字パラメータを目的の値に設定します。メニューの使用方法については、はかりの取扱説明書を参照してください。

印字 2

リセット [**rESEt**]
 安定時のみ [**StAbLE**]
 OFF、ON
 自動印字 [**RPri nte**]
 OFF、ON、STBL、
 INTER、CONT、ACCEPT
 内容 [**COntEnt**]
 レイアウト [**LAyOUt**]
 データ伝送 [**dAtA.tEr**]
 印字終了 [**End**]

COM2

リセット [**rESEt**]
 ボーレート [**bAUd**]
 600、1200、2400、4800、9600、19200
 パリティ [**PAR ity**]
 7-EVEN (7 データビット - 偶数パリティ)、
 7-ODD (7 データビット - 奇数パリティ)、
 7-NONE (7 データビット - パリティなし)、
 8-NONE (8 データビット - パリティなし)
 ストップビット [**StOP**]
 1、2
 ハンドシェイク [**hShAke**]
 NONE、ON - OFF
 COM2 終了 [**End**]

設定の定義

P.r.i.n.t (印字) /安定時のみ [StAbLE] - ON	はかりは安定データのみ伝送します。
P.r.i.n.t (印字) /自動印字 [RPri nte] - Continuous	はかりは可能な限りの速度でデータを繰り返し送信します。
P.r.i.n.t (印字) /自動印字 [RPri nte] - On Stable	はかりは安定した時点で自動的にデータを出力します。
P.r.i.n.t (印字) /自動印字 [RPri nte] - (xx) sec	はかりは (xx) 秒ごとにデータを送信します。
P.r.i.n.t (印字) /自動印字 [RPri nte] - OFF	印字 ボタンを押したときのみデータを送信します。
COM /ボーレート [bAUd]、パリティ [PAR ity]、 ハンドシェイク [hShAke]	パラメータをプリンタまたはコンピュータに合わせて設定します。

接続

RS232 インターフェイスキットのケーブルは、3 ピン、D サブ、メスコネクタです。
アクティブピン: Pin 1 = Ground、Pin 2 = RXD、Pin 3 = TXD

インターフェイスのコネクタはコンピュータやオーハウスのプリンタ、その他の多くのプリンタに直接接続できます。

動作

RS232 出力

アダプタを取り付けた状態では、はかりは次のいずれかの方法で動作します。

- 自動印字 [R.Pr int] = OFF、
安定時のみ [StAbLE] = ON または OFF
印字ボタンを押すと、表示部分のデータが送信されます。
安定時のみ [StAbLE] を [ON] に設定している場合、はかりは読み取り値が安定するのを待ってからデータを送信します。
- 自動印字 [R.Pr int] = OFF 以外、
安定時のみ [StAbLE] = ON または OFF
はかりは設定に従って自動的にデータを送信します。
安定時のみ [StAbLE] を [ON] に設定している場合は、安定値のみが送信されます。

インターフェイスから送信されるデータは標準 ASCII 形式で、最後に [CRLF] (復帰改行) が付きます。出力形式は次のとおりです。

重量	10 文字 (右揃え)	
空白	1 文字	
単位	最大 5 文字 (左揃え)	
空白	1 文字	
安定インジケータ	1 文字 「?」 (不安定時)、空白 (安定時)	
空白	1 文字	
キャプション	10 文字	TOTAL (統計)、hh:mm:ss (時間間隔) など
CR	1 文字	
LF	1 文字	

出力例 (注: * と _ は空白を表します)

*****192.21_g *****0.01_g_?	- 手動、継続的印字、または安定時に印字 不安定な読み取り値
*****0.01_g__ 00:00:00 *****176.30_g_? 00:00:15 *****192.08_g__ 00:00:30	- 間隔印字 (15 秒間隔など) 不安定な読み取り値
*****192.21_g *****207.80_g_TOTAL	- 累積モード (手動での印字のみ)

RS232 入力

はかりは、インターフェイスアダプタ経由で送信されるさまざまなコマンドに応答します。次のコマンドの後には [CRLF] (復帰改行) が付きます。

コマンド

IP	表示されている重量が安定していても安定していなくても、すぐに印字します。
P	表示されている重量が安定していても安定していなくても、印字します。
CP	継続的に印字します。
SP	安定したら印字します。
xS	0S: 安定時のみ [StABLE] メニュー項目をオフにして、不安定時での印字を可能にします。1S: 安定時のみ [StABLE] メニュー項目をオンにして、安定時のみ印字を可能にします。
xP	印字間隔。x = 印字間隔 (1 ~ 3,600 秒)。0P は自動印字をオフにします。
Z	入/ゼロ ボタンを押した場合と同じです。
T	風袋 ボタンを押した場合と同じです。
xT	風袋値をグラムでダウンロードします (正の値のみ)。 0T を送信すると、風袋引きが消去されます (可能な場合)。
PU	現在の単位を印字します (g、kg、c (カスタム))。
xU	はかりを単位 x に設定します (1=g、2=kg)。
xM	はかりをモード x に設定します。M は次の有効なモードまでスクロールします。
PV	バージョン: 名前、ソフトウェアバージョン、および LFT ON (LFT が ON に設定されている場合) を印字します。
H x "text"	ヘッダー行を入力します (x = 行番号 1 ~ 5、"text" = 最大 24 字までのヘッダー (英数字))。
F x "text"	フッター行を入力します (x = 行番号 1 ~ 2、"text" = 最大 24 字までのフッター (英数字))。
\EscR	すべてのメニュー設定を工場出荷時の設定にリセットする、グローバルリセットです (Escape ボタン + 'R' ボタンを押します)。

自動印字操作

メニューで自動印字が設定可能になっていると、はかりは必要に応じてデータを送信します。一時的に自動印字を停止するには、**印字** ボタンを押します。印字バッファにデータがあると、プリンタはこのデータの印字を完了します。**印字** ボタンをもう一度押すと、自動印字が再開します。

소개

본 RS232 인터페이스 키트는 다음과 같은 오후하우스 제품과 함께 사용하기 위한 것입니다: Ranger 3000, Ranger Count 3000 그리고 Valor 7000.

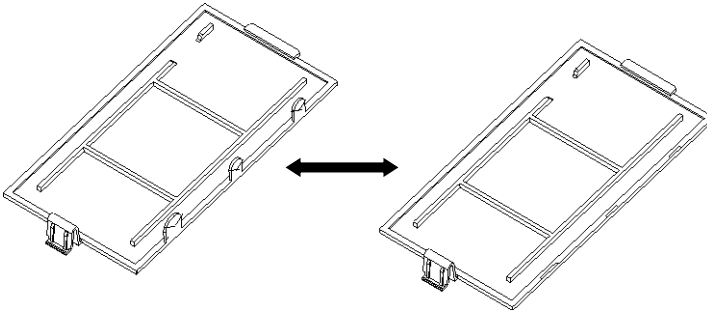
키트 구성품

- RS232 PC 보드
- 압력버튼
- 사용 설명서
- 나사 (4)

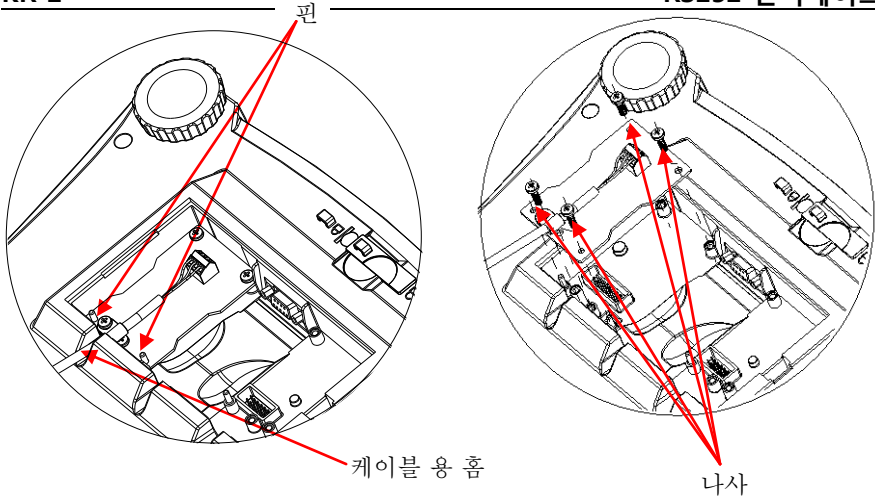
인터페이스 설치

보이는 것과 같이 저울 하단 면에 인터페이스 모듈을 설치합니다.
참고: 여러분 모델의 외양은 다를 수 있습니다.

1. 붉은 색 인터페이스 옵션 커버를 제거합니다.



2. 인터페이스 PCB 를 설치합니다. 핀을 통과해 그것을 누르고 4 개의 나사로 고정 시킵니다.



설정

- A) OHAUS 인터페이스는 다음과 같은 설정을 이용하여 통신을 위해 사전 설정됩니다: 9600 baud, 8 bit, no parity, no handshake. 연결되는 프린터나 컴퓨터를 위해 요구되는 RS232 파라미터들을 결정합니다. 만일 도움이 필요하다면 컴퓨터나 프린터 자료를 참고합니다. 만일 파라미터들이 맞지 않다면, 저울의 셋팅이나 컴퓨터/프린터 셋팅을 변경할 필요가 있을 것입니다.
- B) 인터페이스 설치 시, 저울은 RS232 인터페이스를 인식하고 메뉴에 관련 아이템들을 추가할 것입니다. 원하는 RS232 와 프린팅 파라미터들로 저울을 구성합니다; 메뉴를 이용할 때 도움을 위해 저울의 사용자 매뉴얼을 참조하시기 바랍니다.

PRINT2

Reset
 Stable Only
 On, Off
 A.Print
 off, On.Stbl, Int, cont, Acc
 Content
 Layout
 Data.Tr

COM2

Reset
 Baud Rate
 600, 1200, 2400, 4800, 9600, 19200
 Parity
 7-even, 7-odd, 7-none, 8-none
 Stop bit
 1, 2
 Handshake

End

None, Xon-Xoff

End

셋업 정의

PRINT / Stable - On	저울은 안정된 데이터만을 전송
PRINT / Auto Print – Continuous	저울은 가능한 빨리 반복적으로 데이터 전송
PRINT / Auto Print – On Stable	저울은 안정적일 때 자동으로 데이터 출력
PRINT / Auto Print – (xx) sec	저울은 매 (xx) 초 마다 데이터 전송
PRINT / Auto Print – Off	PRINT 가 눌러 졌을 때만 데이터 전송
COM / Baud, Parity, Handshake	프린터나 컴퓨터와 맞는 파라미터 설정

연결

RS232 인터페이스 키트 케이블은 3 핀 서브-D female 커넥터로 마무리 됩니다.

활성중인 핀: 핀 1 = Ground, 핀 2 = RXD, 핀 3 = TXD

인터페이스 커넥터는 컴퓨터, 오후스 프린터 그리고 많은 기타 프린터에 직접 연결할 것입니다.

기능

RS232 출력

설치된 어댑터와 함께 저울은 다음 세 가지 방식 중 하나로 작동할 것입니다.

- Auto Print = off, Stable = on 혹은 off
PRINT 를 누르면 디스플레이 데이터를 전송할 것입니다.
만일 Stable 이 On 으로 설정되면, 저울은 데이터를 전송하기 전에 안정된 값을 기다릴 것입니다.
- Auto Print = not off, Stable = on 혹은 off
저울은 메뉴에서의 설정을 기반으로 자동으로 데이터를 전송할 것입니다.
만일 Stable 이 On 으로 설정되면, 안정된 값만 전송될 것입니다.

인터페이스에서 전송된 데이터는 [CRLF] (carriage return-line feed)와 함께
종결되는 표준 ASCII 포맷으로 되어 있습니다. 출력 포맷은 다음과 같습니다:

- [무게] 10 문자 (오른 쪽 정렬)
- [공간] 1 문자
- [단위] 최대 5 문자 (왼쪽 정렬)
- [공간] 1 문자
- [안정성 표시기] 1 문자 불안정하면 "?", 안정적이면 빈 칸
- [공간] 1 문자
- [레전드] 10 문자 총계, hh:mm:ss(시간 간격), 등.
- [CR] 1 문자
- [LF] 1 문자

출력 보기: (참고: * 와 _ 는 공간을 나타냄)

```

*****192.21_g
*****0.01_g_?

*****0.01_g__ 00:00:00
*****176.30_g_?_00:00:15
*****192.08_g__00:00:30

*****192.21_g
*****207.80_g_TOTAL

```

- 수동, 연속 혹은 안정적일 때 불안정한 값
- 간격 프린팅(보기:15 초 간격) 불안정한 값
- 합산 모드(수동 프린트에서만)

RS232 입력

저울은 인터페이스 어댑터를 통해 다양한 명령어들에 반응할 것입니다. [CRLF]와 함께 다음 명령어들을 종료합니다.

명령어

IP	디스플레이 된 값(안정 혹은 불안정)을 즉시 프린트
P	디스플레이 된 값(안정 혹은 불안정)을 프린트
CP	연속 프린트
SP	안정적일 때 프린트
xS	0S: "Stable Only" 메뉴 아이템을 끄고 불안정한 프린트 허용. 1S: "Stable Only" 메뉴 아이템을 켜서 안정적인 프린트만 함
xP	간격 프린트 x = 프린트 간격(1-3600 초), 0P 는 자동 프린트를 OFF 로 전환
Z	Zero 키를 누르는 것과 동일
T	Tare 키를 누르는 것과 동일.
xT	그램으로 용기 무게 값을 다운 로드 (+ 값 만). 0T 를 전송하면 용기 무게 값 소거 (만일 허용 된다면).
PU	현재 단위 프린트: g, kg, lb, oz, lb:oz, t, c (custom).
xU	단위 x: 1=g, 2=kg, 3=lb, 4=oz, 5=lb:oz, 6=t 로 저울 설정.
xM	모드 x 로 저울 설정. M 은 다음 이용 가능한 모드로 스크롤
PV	버전: 프린트 이름, 소프트웨어 개정 및 LFT ON (만일 LFT 가 ON 으로 설정되었다면).
H x "text"	머리 글 입력, x = 1 에서 5 까지 라인 번호, "text" = 최대 24 개 까지의 알파벳 숫자식 문자의 헤더 텍스트
F x "text"	바닥글 입력, x = 1 에서 2 까지의 라인 번호, "text" = 최대 24 개 까지의 알파벳 숫자식 문자의 후문 텍스트
₩EscR	공장 기본 값으로 모든 메뉴 설정을 복원하기 위한 글로벌 리셋 (Escape 키 + 'R' 키).

자동-프린트 기능

Auto-Print 가 메뉴에서 활성화 될 때, 저울은 요구되는 데이터를 전송할 것입니다. Auto-Printing 을 임시로 정지시키기 위해서는 PRINT 키를 누릅니다. 만일 프린트 버퍼에 데이터가 있다면 프린터는 이 데이터를 프린트하는 것을 종료할 것입니다. 두 번 누르면 Auto-Printing 이 재개 됩니다. .



OHAUS Corporation
7 Campus Drive
Parsippany, NJ 07054, USA
Tel: +1 973 377 9000
Fax: +1 973 944 7177

With offices worldwide/ Avec des bureaux dans le monde entier/ Con oficinas en todo el mundo/ Mit weltweiten Niederlassungen/Con uffici in tutto il mondo/グローバルに拠点あり/해외 사무소

www.ohaus.com



* 3 0 0 6 4 4 8 0 *

P/N 30064480B © 2013 Ohaus Corporation, all rights reserved/ tous droits réservés/ todos los derechos reservados/ Alle Rechte vorbehalten/tutti i diritti riservati

Printed in China/ Imprimé en Chine/ Impreso en China/ Gedruckt in China/ Stampato in Cina